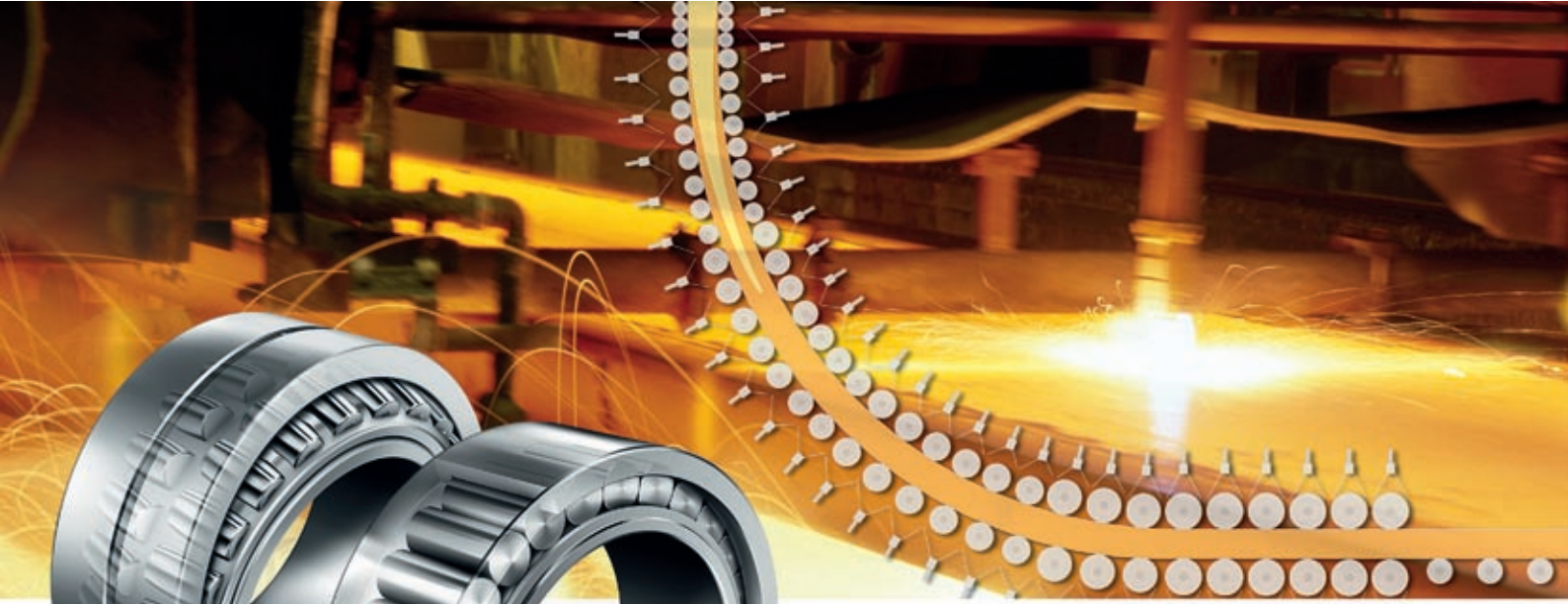




**FAG**



## 连铸机导辊轴承解决方案

**SCHAEFFLER GROUP**  
INDUSTRIAL

## 独一无二、完美和谐的轴承解决方案

舍弗勒集团工业事业部与其著名品牌INA、FAG提供品质无与伦比的高性能产品。作为重工业的组成部分，INA与FAG综合了她们的广泛的产品范围，共同服务于“钢铁与有色金属”领域的金属冶炼与轧机应用。

这包括钢铁与有色金属冶炼与成型工厂内所有的轴承解决方案。舍弗勒集团工业事业部在这一领域具有卓越的专家技能，与设备制造商及终端用户有着几十年的合作经验。众多的钢铁厂已经从我们的用户化解决方案中获益，从而经济、安全地提高了生产效率，并保证了最高水平的可靠性。

通过CoCaB (Continuous Caster Bearing, 连铸机轴承) 计划，舍弗勒集团工业事业部提供完美的连铸机专用轴承解决方案。

应用于连铸机导辊上的新型FAG圆柱滚子轴承是针对该处应用的理想的轴承解决方案，此类轴承能够实现无摩擦阻力的轴向位移以及进行偏中补偿。



### 连铸机导辊用滚动轴承

连铸坯由转速非常低的节辊支撑并由竖直方向向水平方向引导。为了限制偏斜，节辊沿整个长度上由数个滚动轴承支撑。

FAG圆柱滚子轴承与调心滚子轴承用于节辊的支撑。INA滚针轴承用于上部段位。FAG剖分式调心

滚子轴承与INA剖分式圆柱滚子轴承用于驱动辊。同时，我们还提供采用循环水冷却的FAG专用轴承座。

连铸机的工作条件对轴承具有极高的要求。轴承在低速下承受重载，并且必须保证在高温及喷水环境下稳定运转

## 能够承受极高载荷的可靠轴承

### FAG调心滚子轴承作为定位轴承

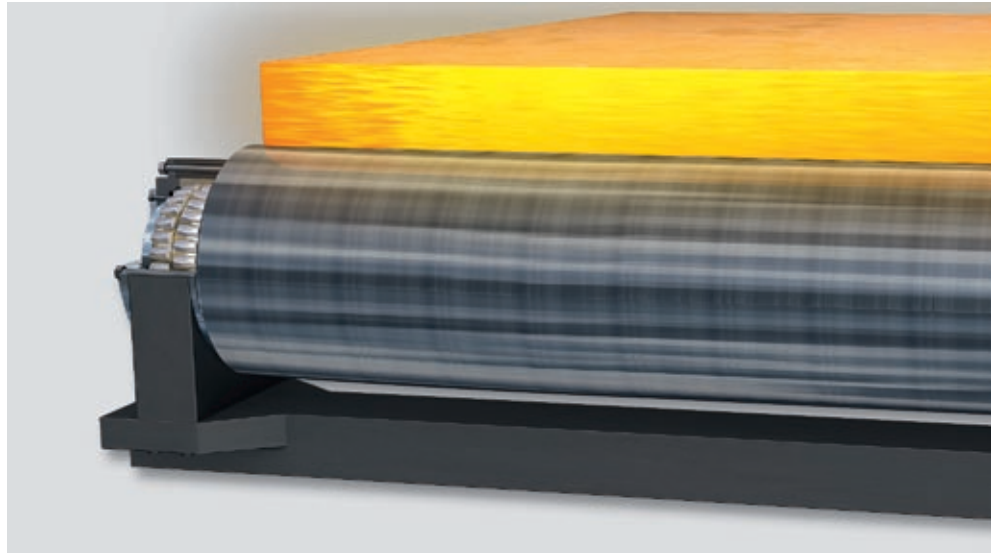
FAG 调心滚子轴承可以应用于所有重载以及需要补偿轴的挠曲变形或轴承座的不对中的场合。他们在极为苛刻的工况下依然可以稳定地运转。

特别是导辊固定端轴承承受高的径向与轴向载荷并且进行对中补偿。

### 新型冲压钢保持架

通过改进调心滚子轴承的内部结构增强了轴承的运动性能。外径至320mm的240与241系列调心滚子轴承采用了新型冲压钢保持架。

双分式保持架可以承受高的工作温度，因此非常适用于工作环境极为恶劣的导辊。保持架的设计保证滚子受到最理想的引导并使轴承内部有更大的空间贮存润滑剂。



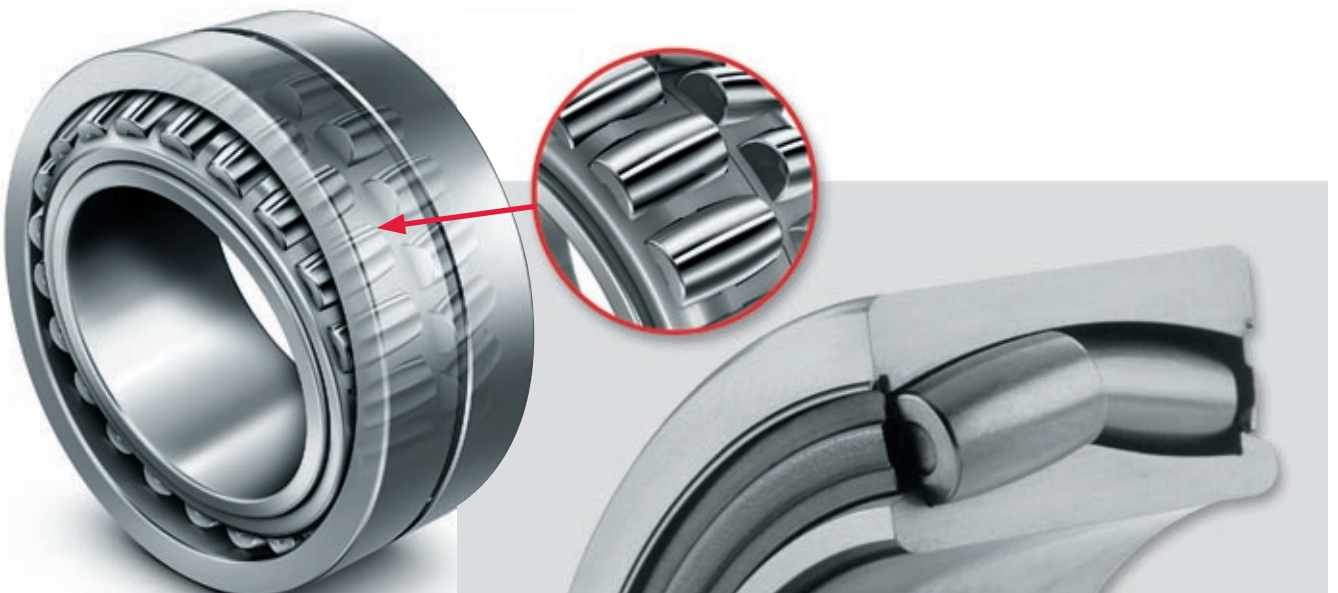
连铸机导辊

新型设计大大提高了轴承的运转可靠性和性价比。

### 密封式调心滚子轴承

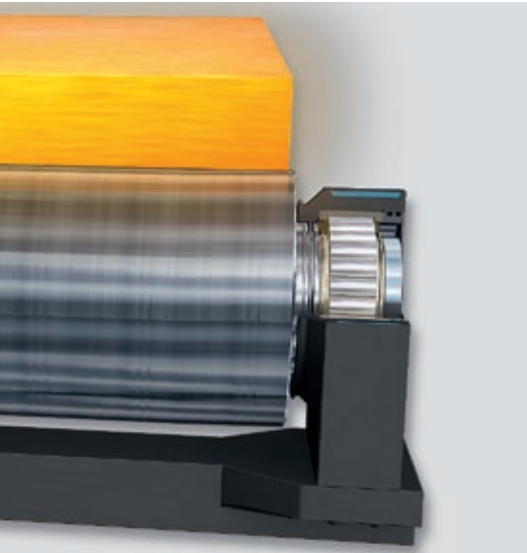
连铸厂使用的数量众多的调心滚子轴承需要添加大量的润滑脂。

实践证明，密封式调心滚子轴承可以有效地降低成本，并且有利于保护环境。与开式轴承相比，密封式轴承在整个寿命周期内的润滑脂消耗量减少了80%。



密封的调心滚子轴承减少了润滑脂的消耗量

## 理想的浮动端轴承



解决方案通常存在不足而不能非常好地满足这些要求。

新型FAG圆柱滚子轴承综合了满装圆柱滚子轴承与调心滚子轴承的优点，也就是说其同时具有高的径向载荷承载能力、无摩擦阻力轴向移动以及偏中补偿能力。所有这些特点都被集成到一个轴承内，并且轴承安装快捷、简单。这一理想的浮动轴承已经在多台连铸机中成功应用。

### FAG圆柱滚子轴承

此类新型的满装圆柱滚子轴承带有防腐层，该防腐层是根据连铸机浮动轴承的工况专门开发的。此类轴承的内部结构设计充分利用了可用空间，从而轴承具有极高的承载能力。

轴的热膨胀得到无摩擦阻力的轴向补偿，并且保证各个轴向移动位置受载均匀。特殊的滚道轮廓设计优化了轴承的偏中补偿能力。轴承套圈上的Corrotect® 涂层防止轴承遭受普通腐蚀以及摩擦腐蚀。

轴承的安装与拆卸不需要任何的特殊工具。连铸机用FAG圆柱滚子轴承遵循DIN/ISO尺寸标准，不需做任何修改便能进行替换安装。

### 对浮动端轴承的高要求

连铸机浮动轴承必须能够对轴的轴向伸长及弯曲进行良好的补偿。重载要求轴承必须具备高的静态载荷承载能力。传统的浮动轴承

### 高的运转安全性和设备有效性

极高的径向承载能力显著延长了轴承寿命

### 理想的轴承解决方案

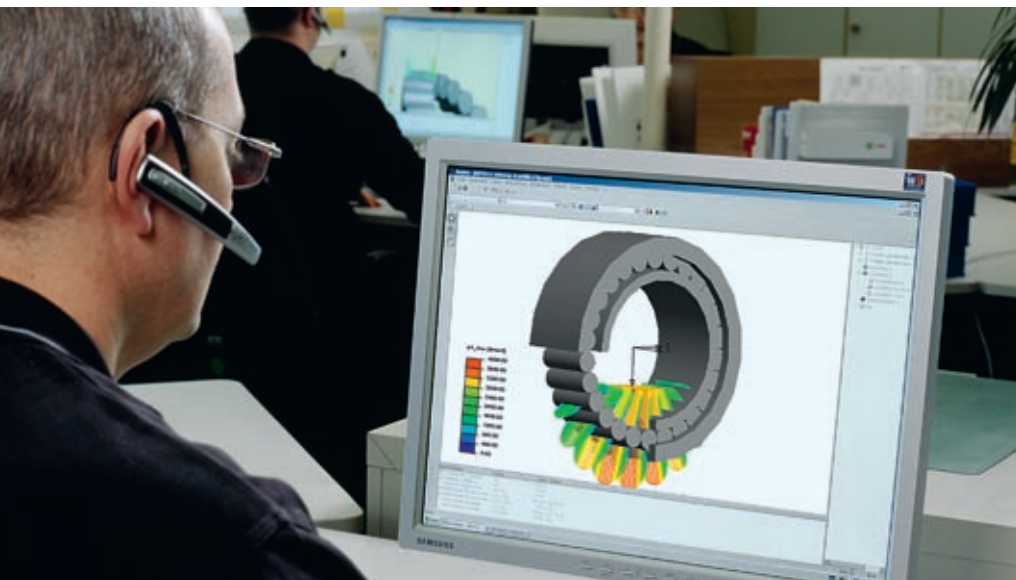
无摩擦阻力的轴向位移和偏中补偿

### 低维护要求

安装与拆卸简单，无需特殊工具



## 为提高运转可靠性和成本效益提供服务



高品质的产品和卓越的服务是相辅相成的。因此，舍弗勒集团工业事业部不仅提供一流的轴承解决方案，而且还提供专业的服务以提高钢铁厂设备的生产效率和效益。我们的服务贯穿轴承设计和选型，轴承的安装与润滑以及状态监测与轴承修复。润滑到轴承的状态监测及轴承修复。

### 专家的技术咨询

舍弗勒集团“重工业”部的“钢铁与有色金属”行业为转动部件整个寿命周期内所有方面提供技术咨询，这也是我们TCO（Total Cost Ownership，总体拥有成本）概念的一部分。

我们的专家不仅拥有轴承技术领域的专业知识，而且在钢铁厂和轧机应用领域也拥有全面的专业知识。客户可以得到一流的咨询以及在轴承设计与选型方面的支持。舍弗勒可以为客户在设计阶段提供技术支持，在设备运行阶段提供维护服务。



### 全球性服务

FAG 工业服务部(F'IS)，即舍弗勒集团工业服务公司，负责商务服务并在全球范围提供维护和质量保证，包括非FAG/INA品牌轴承。F'IS 使客户减少维护成本，提高化设备的有效性并且避免非计划性停机。另外，F'IS 还针对轴承安装及状态监测提供广泛的培训和咨询服务。

### 滚动轴承的修复

我们为滚动轴承提供的修复服务能够减少维护的成本并增加有效性。

修复过程包括如下服务：

- 分解轴承
- 清洗所有组件
- 检测轴承组件
- 修复轴承
- 重新组装轴承
- 运输



**舍弗勒香港有限公司**

香港金钟道89号  
力宝中心第2座2501室  
电话: +852 2371 2680  
传真: +852 2371 2112

**北京分公司**

北京市建国门外大街22号  
赛特大厦708-711室  
邮编: 100004  
电话: +86 10 6515 0288  
传真: +86 10 6512 3433

**上海办事处**

上海市嘉定区安亭镇安拓路1号  
(安虹路西侧)  
邮编: 201804  
电话: +86 21 3957 6500  
传真: +86 21 3957 6600

**沈阳办事处**

沈阳市沈河区青年大街219号  
华新国际大厦14层H/I单元  
邮编: 110016  
电话: +86 24 2396 2633  
传真: +86 24 2396 2533

**广州办事处**

广州市体育东路138号  
金利来数码网络大厦1601-1602室  
邮编: 510620  
电话: +86 20 3878 1001/1416/0904  
传真: +86 20 3878 1667

**南京办事处**

南京市中山南路98号  
天安国际大厦1208室  
邮编: 210005  
电话: +86 25 8312 3070/71/73  
传真: +86 25 8312 3072

**舍弗勒贸易 (上海) 有限公司**

公司地址: 上海嘉定区安亭镇安拓路1号 (安虹路西侧)  
邮政编码: 201804  
网址: [www.schaeffler.cn](http://www.schaeffler.cn)  
E-Mail: [Heavy-Industries-China@schaeffler.com](mailto:Heavy-Industries-China@schaeffler.com)  
电话: +86 21 3957 6500  
传真: +86 21 3957 6600

**济南办事处**

济南市泺源大街150号  
中信广场430室  
邮编: 250011  
电话: +86 531 8518 0435/36/37/39  
传真: +86 531 8518 0438

**成都办事处**

成都市提督街88号  
四川建行大厦2510室  
邮编: 610016  
电话: +86 28 8676 6718/38/58  
传真: +86 28 8676 6728

**武汉办事处**

武汉市江汉区建设大道568号  
新世纪国贸大厦3015室  
邮编: 430022  
电话: +86 27 8526 7335/36/37  
传真: +86 27 8526 7339

**太原办事处**

太原市府西街69号  
山西国贸中心西塔楼12层1209号  
邮编: 030002  
电话: +86 351 8689 260/62/63  
传真: +86 351 8689 261

**重庆办事处**

重庆市建新北路1支路6号  
未来国际大厦9-2  
邮编: 400020  
电话: +86 23 6775 5514/74  
传真: +86 23 6775 5524

**西安办事处**

西安市高新区科技路33号  
高新国际商务中心1202室  
邮编: 710075  
电话: +86 29 8833 7696/97/98/99  
传真: +86 29 8833 7707

**天津办事处**

天津市和平区南京路189号  
津汇广场一座2502室  
邮编: 300051  
电话: +86 22 8319 2388  
传真: +86 22 8319 2386

**大连办事处**

大连市西岗区中山路147号  
森茂大厦0408室  
邮编: 116011  
电话: +86 411 8368 1011  
传真: +86 411 8368 1012

**杭州办事处**

杭州市西湖区杭大路15号  
嘉华国际商务中心1507室  
邮编: 310007  
电话: +86 571 8717 4820/21/22/30  
传真: +86 571 8717 4833

**长沙办事处**

长沙市芙蓉中路一段478号  
运达国际广场1602室  
邮编: 410001  
电话: +86 0731 5139138  
传真: +86 0731 5467042

所有数据系经仔细考虑而准备, 其精确性已经得到审核。但本公司并不为任何不正确或不完整的数据承担责任。我们保留进行技术方面修改的权利。

© Schaeffler KG · 2009年1月

版权所有, 未经许可不得翻印或局部翻印。