

风力发电机主轴轴承

**FAG**

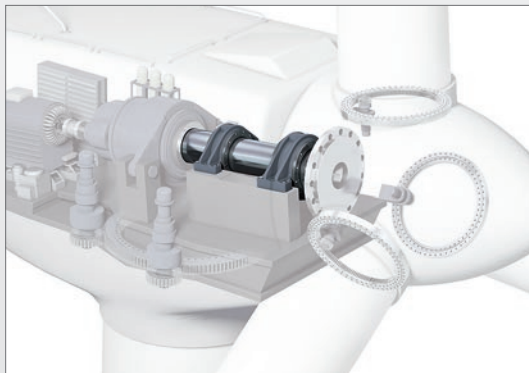
# 调心滚子轴承



**SCHAEFFLER**

风力发电机主轴轴承

# FAG 长寿命调心滚子轴承



## 可靠的主轴轴承

作为工业风力发电机的合作伙伴, Schaeffler 已经在该行业提供了超过30年的产品支持。通过与客户的合作, 我们针对每一个应用领域开发了最合适的轴承。

主轴传动链支撑轴承是风力发电机的中心重要部件, 它承受了包含风力载荷的所有载荷。

FAG调心滚子轴承以长寿命为主要特点, 并适用于重载工况以及具有一定的调心功能和补偿主轴的挠曲变形的能力。

## 针对长寿命的特殊设计

- 优化了轴承的内部几何尺寸, 减小了磨损和接触应力。
- Durotect B涂层可以防止白色腐蚀裂纹 (WEC) 的发生。
- Triondur C涂层让轴承在混合摩擦工况下的磨损减小。