

X-life 品质的滚轮

LR52和LR53系列

SCHAEFFLER

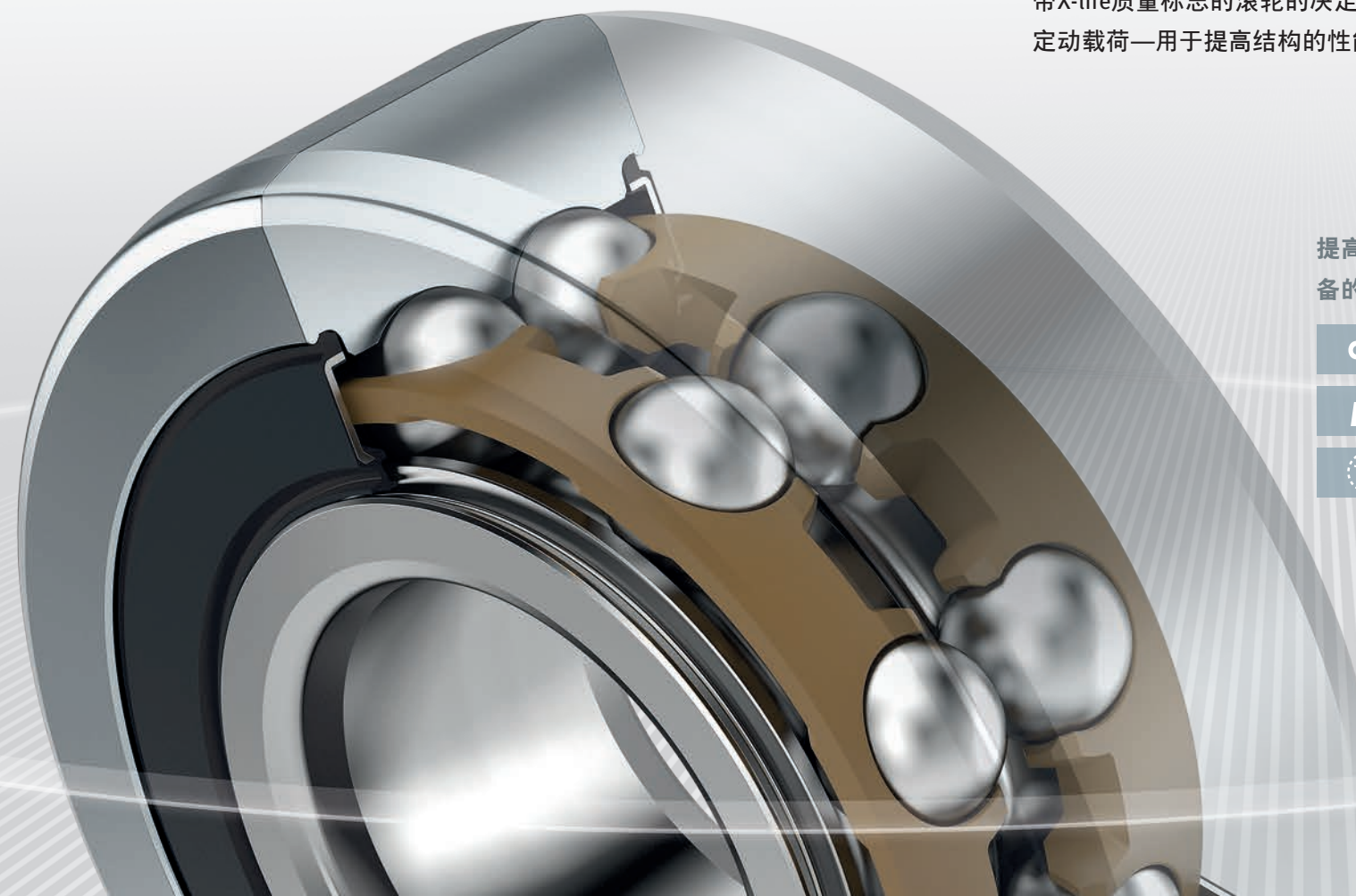


INA滚轮—现已推出X-life品质

INA改进的LR52和LR53系列X-life滚轮是带特殊厚壁外圈的自保持双列单元。由于优化的内部设计, 它能支持更高的径向载荷, 达到更长的使用寿命。

新轴承的外部尺寸与上一代轴承相同, 因此更换不成问题。

- 更高的承载能力 →
- 更好的防污保护 →
- 充分的润滑脂储备 →
- 轴承温度低 →
- 减少润滑剂的使用 →
- 设计尺寸可缩小 →



更耐久。

X-life是INA和FAG品牌高性能产品的质量标志。它比以前的标准轴承具有更高的额定动载荷, 从而拥有更长的工作寿命和使用寿命。

带X-life质量标志的滚轮的的决定性优势在于其高效的基本额定动载荷—用于提高结构的性能和机器设备的经济效益。



提高机器和设备的成本效益!

- ∞ X 倍长的使用寿命
- kg X 倍高的承载能力
- ⚙️ X 倍多的空间利用率



www.schaeffler.cn/X-life

更高效的新型密封

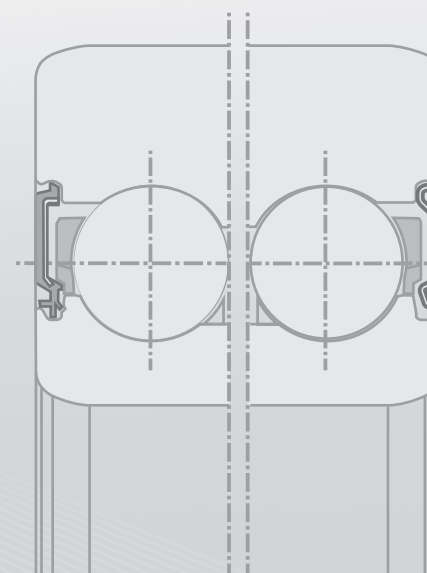
在优化内部结构的同时也改进了密封设计。LR52和LR53系列的INA滚轮标配HRS密封或可选新型Z密封。与之前的类型相比, 这两种密封明显具有更好的密封作用。

HRS 密封

- 创新的密封唇接触设计
- 内圈和密封唇之间的轴向接触
- 锁住轴承内的润滑脂, 防止污染物侵入
- 不含DEHP

客户优势

- 更长的轴承使用寿命
- 防止污染物和水分侵入
- 更少摩擦和更低的轴承温度
- 润滑脂使用寿命长, 可终生润滑
- 提高的转速极限



Z 密封

- 优化的Z密封垫圈附带迷宫密封功能
- 内圈和外圈功能配合Z密封圈
- 使用钢保持架和适当的涂脂, 可扩大工作温度的范围

客户优势

- 轴承使用寿命长
- 更好地防止污染物侵入
- 润滑脂使用寿命长

经济高效
运行可靠
节能环保

改进的LR52和LR53系列INA滚轮包含多种设计细节，
使基本额定动载荷提高了10%，基本额定静载荷提高了15%。



与标杆竞争对手的基本额定动
载荷对比

← 外径尺寸无变化

← 加强外圈

← 优化内部设计

← 优化接触角以提高承载能力

← 创新的密封设计。
也可选用改进的钢盖板

← 优化聚酰胺保持架。
也可选用牢固坚硬的钢保持架

← 提高转速极限

舍弗勒贸易(上海)有限公司

上海市嘉定区安亭镇安拓路1号

邮编: 201804

电话: +86 21 3957 6000

传真: +86 21 3957 6100

网址: www.schaeffler.cn

所有数据系经仔细考虑而准备，其精确性已经得到审核。但本公司并不为任何不正确或不完整的数据承担责任。我们保留进行技术方面修改的权利。

© Schaeffler Technologies AG & Co. KG
2015年9月

版权所有，未经许可不得翻印或局部翻印。