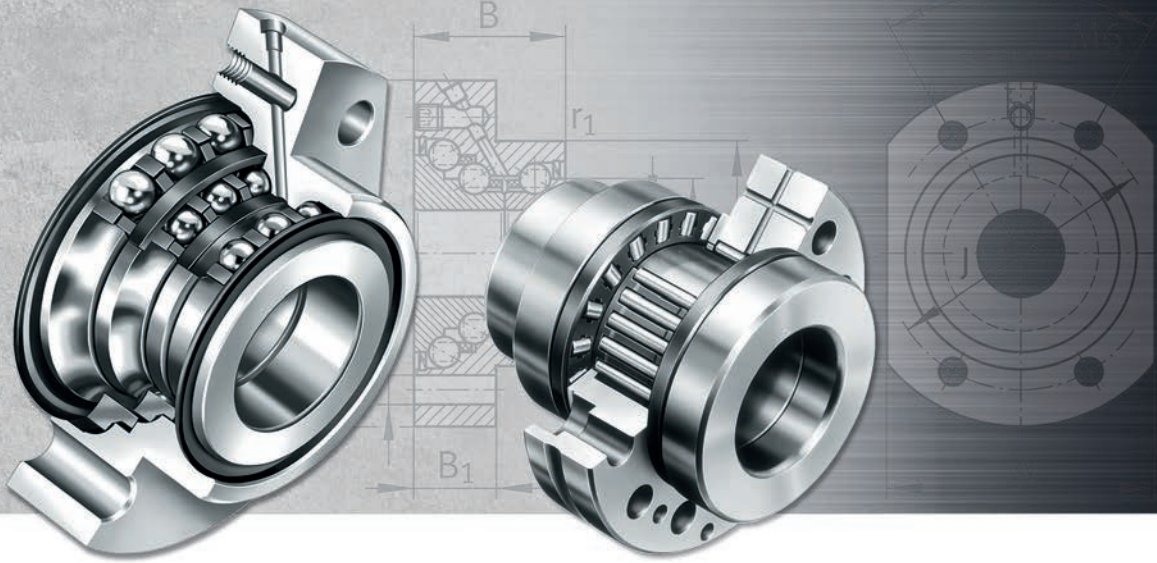




FAG



丝杠支撑轴承

推力角接触球轴承
滚针/推力圆柱滚子轴承
附件

SCHAEFFLER

前言

注重整个系统

由于在驱动轴、主轴、转台和直线单元的轴承布置方案上高瞻远瞩，Schaeffler 数十年来在全球市场上一直是名列前茅。不过，对于机床子系统的成功来说，单一轴承零件通常不再是决定性的因素。

实际上，得益于我们产品性能巨大的改进、独一无二的产品卖点、“即装即用的产品”，我们的客户将继续获得直接的效益，因为我们有个高效理念：拆开包装，螺栓安装，即装即用。为了优化整个机床系统，对于子系统的简单支撑是不够的，而是需要将测量、密封、润滑、制动等一些比较重要的功能集成到零件中。这种智慧方法一贯注重于整个系统，包括轴承和轴承位置。这就给您提供了一系列产品，这些产品涵盖整个机床行业，为您提供最佳选择。

直接驱动和机电一体化方案

此外，直接驱动和机电一体化方案在机床行业中的运用越来越广泛。因此，我们与 IDAM – INA 驱动与技术有限公司 – 合作，为我们的提供商网络引入了一个强大的合作伙伴。这样，我们就能作为一站式供应商为您提供轴承元件以及与驱动系统准确匹配的各部件。

这个方案为您提供了一个技术和经济上的全新的可能性的设计，在时间和安装工艺上有巨大优点。

就产品而言，我们能够为您提供全面而适合的产品系列、精密技术以及顶级的产品质量。为了紧跟您的发展步伐，我们还在全球范围内建立工程师、服务和销售技术人员网络，以便随时为您提供服务，确保能够快速与您保持紧密联系。

总之，我们确信对于您的应用我们总是能提供正确的产品，从坚固单个零件到高端系统方案。

丝杠驱动轴承

轴承初选矩阵式表格	4
-----------	---

面向应用的矩阵式表格有助于快速初选合适的轴承。

推力角接触球轴承	6
----------	---

推力角接触球轴承是用于丝杠驱动轴承布置的精密轴承。根据不同系列，它们可以承受径向力以及一个或两个方向的轴向力。接触式密封可以使滚动体免受污染物和水分的侵害。对于较高转速，可采用最小间隙密封。

这种轴承有外圈带安装孔和外圈不带安装孔两种类型。带安装孔的轴承通过螺栓直接安装在相邻结构上。由于没有定位孔的要求或者不需要加工相匹配的轴承端盖，这种解决方案特别经济。

对于某些应用领域，较低精度的轴承布置通常就足够了。因此，我们也提供有较大公差的轴承。

滚针 / 推力圆柱滚子轴承	100
---------------	-----

这些精密轴承是带向心轴承组件的双向推力圆柱滚子轴承。

这种轴承有外圈带安装孔和外圈不带安装孔两种类型。带安装孔的轴承通过螺栓直接安装在相邻结构上。接触表面较大和孔间距小，因此其与相邻结构的连接刚度很高、固定效果良好。因此，在通常情况下，不需要固定轴承所需的轴承端盖，也不需要匹配加工。

如果轴定位垫圈的轴向相邻空间不足或需要密封滚道，则带一端伸出的阶梯轴定位垫圈的轴承比较合适。

附件	134
----	-----

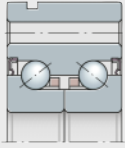
密封架组件
精密锁紧螺母
套筒

BEARINX-online Easy BallScrew

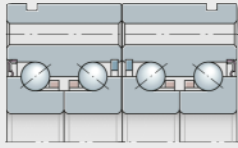
密封架组件 DRS 是完整的密封组件，通过螺栓安装在滚针 / 推力圆柱滚子轴承 ZARF (L) 的外圈上。它们可以精确对中并保护轴承不受外界因素影响。

精密锁紧螺母用于在丝杠驱动轴承中提供指定的轴向预载力。它们也用于轴向承载能力、轴向跳动精度和刚度要求较高的场合。

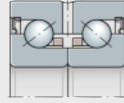
使用 BEARINX-online Easy BallScrew 可以免费执行丝杠驱动轴承布置的计算。



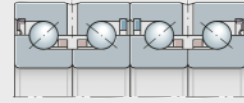
ZKLF



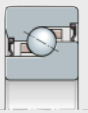
ZKLF..-2RS-2AP



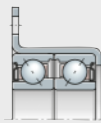
ZKLN



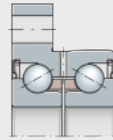
ZKLN..-2RS-2AP



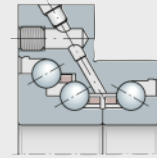
7602, 7603,
BSB



ZKLR

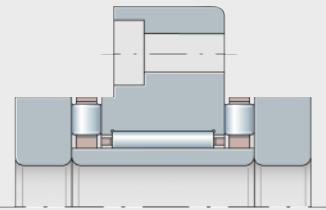


ZKLFA

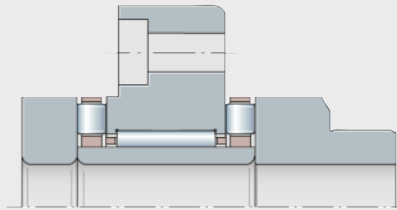


DKLFA

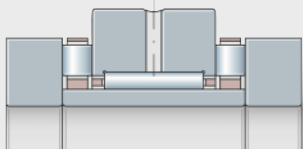
0008292A



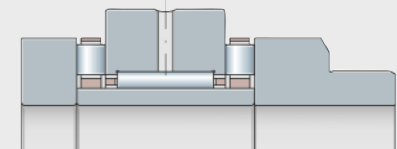
ZARF



ZARF..-L

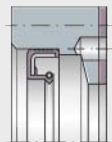


ZARN

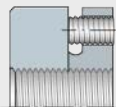


ZARN..-L

00082935



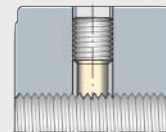
DRS



AM



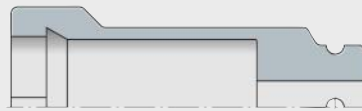
ZM



ZMA



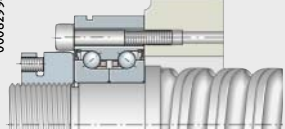
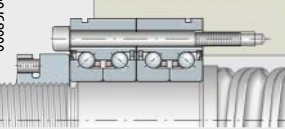
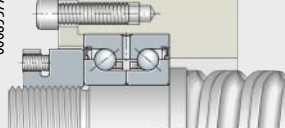
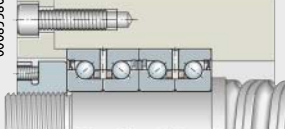
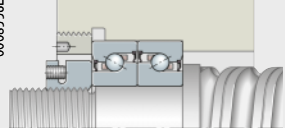
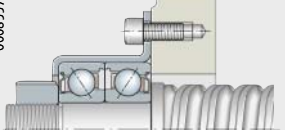
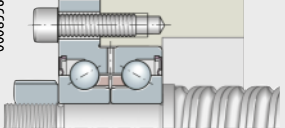
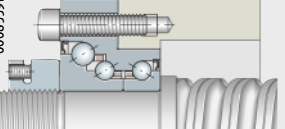
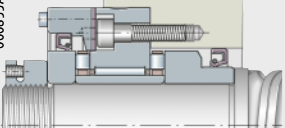
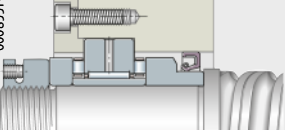
AMS



LOCKNUT-SOCKET-KM

00086074

轴承初选矩阵式表格

应用	系列
标准应用	00082994  ZKLF...-2Z ZKLF...-2RS ZKLF...-2RS-PE
	00083F0C  ZKLF...-2RS-2AP
	00085377  ZKLN...-2Z ZKLN...-2RS ZKLN...-2RS-PE
	00085380  ZKLN...-2RS-2AP
	0008556E  7602 7602...-2RS 7603 7603...-2RS BSB BSB...-2RS
特殊应用	00085577  ZKLR...-2Z ZKLR...-2RS
	00085565  ZKLFA...-2Z ZKLFA...-2RS
	0008559B  DKLFA...-2RS
精度和刚度要求非常高的应用	000855AF  ZARF ZARF...-L
	000855F0  ZARN ZARN...-L

符号说明

- +++ 很好
- ++ 好
- + 满意
- 符合

注意！

该初选矩阵用于初步评估轴承是否满足应用要求。对于具体的应用，必须始终考虑产品章节中的数据和技术原理。

特性	特点					
	高径向跳动精度	高速和低摩擦	高的刚度和承载能力	相邻结构加工和安装难度	润滑剂消耗少	说明页面
<ul style="list-style-type: none"> ■ 外圈用于法兰安装 ■ 两端间隙密封或接触密封 ■ 脂润滑，带再润滑装置 ■ 最经济的丝杠驱动轴承布置方案 	++ ++ +	+++ ++ ++	+ + +	+++ +++ +++	++ ++ ++	13
<ul style="list-style-type: none"> ■ 与 ZKLF 类似，但配对使用 ■ 与 ZKLF 相比，具有明显更高的承载能力和刚度 	++	++	++	++	++	15
<ul style="list-style-type: none"> ■ 两端间隙密封或接触密封 ■ 脂润滑，带再润滑装置 ■ 比单列轴承更容易安装，如在立式轴承座内的安装 	++ ++ +	+++ ++ ++	+ + +	+ + +	++ ++ ++	16
<ul style="list-style-type: none"> ■ 与 ZKLN 类似，但配对使用 ■ 与 ZKLN 相比，具有明显更高的承载能力和刚度 	++	++	++	+	++	17
<ul style="list-style-type: none"> ■ 两端无密封或有密封 ■ 非常适合成对安装，以构成多种接触角组合 	++ ++ ++ ++ ++ ++	+++ ++ +++ ++ +++ ++	+ + + + + +	- - - - - -	++ ++ ++ ++ ++ ++	20
<ul style="list-style-type: none"> ■ 与单个球轴承相比，是特别经济的替代解决方案 ■ 两端间隙密封或接触密封 ■ 用于载荷非常低但位置精度要求高的场合 	+ +	+++ ++	- -	+++ +++	++ ++	22
<ul style="list-style-type: none"> ■ 外圈用于法兰安装 ■ 两端为平面的阶梯式外圈 ■ 两端间隙密封或接触密封 	++ ++	+++ ++	+ +	+++ +++	++ ++	24
<ul style="list-style-type: none"> ■ 单向更高的承载能力 ■ 外圈用于法兰安装 ■ 两端密封 ■ 用于竖轴 ■ 用于两端固定的轴承布置 	+	++	++	+++	++	24
<ul style="list-style-type: none"> ■ 外圈用于法兰安装 ■ 非常高的精度、刚度和承载能力 ■ 密封良好的轴承 	+++	+	+++	+	-	103
<ul style="list-style-type: none"> ■ 非常高的精度、刚度和承载能力 ■ 密封良好的轴承 	+++	+	+++	-	-	104



FAG



推力角接触球轴承

推力角接触球轴承

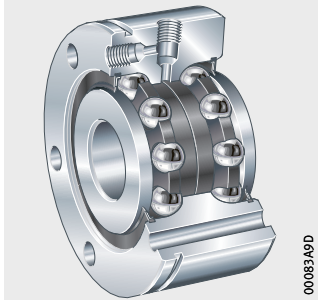
		页	
产品概览	推力角接触球轴承.....	8	
	特性		
	单列和多列设计	10	
	X-life	12	
	双列设计, 带安装孔.....	13	
	双列设计, 不带安装孔	16	
	混合式设计 HC.....	18	
	单列设计, 适合任意组合.....	20	
	角接触球轴承单元, 带安装孔.....	22	
	双列设计, 带法兰、带安装孔.....	24	
	三列设计, 带法兰、带安装孔.....	24	
	工作温度	26	
	保持架.....	26	
	后缀	26	
	型号命名和含义	27	
设计和安全指导	基本额定寿命.....	29	
	静载荷安全系数	29	
	合成当量轴承载荷.....	30	
	螺栓连接的最大径向承载, 适于 ZKLF.....	38	
	ZKLF 的许可轴向静载荷.....	39	
	丝杠驱动轴承布置的设计.....	39	
	定位 / 定位轴承布置的设计	44	
	相邻结构的设计	47	
	转速	51	
	摩擦	52	
	润滑	53	
	安装指南	54	
	计算举例.....	58	
	尺寸表	推力角接触球轴承	
		带安装孔	66
		带安装孔、公差较大	74
带安装孔、配对轴承		76	
不带安装孔.....		78	
不带安装孔、公差较大.....		82	
不带安装孔、配对轴承.....		84	
单向、无密封.....		86	
单向、两端密封.....		90	
角接触球轴承单元, 带安装孔.....		92	
带法兰双列推力角接触球轴承, 带安装孔.....		94	
带法兰三列推力角接触球轴承, 带安装孔.....	98		



产品概览 推力角接触球轴承

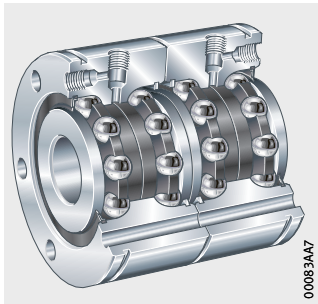
双列设计,
带安装孔
唇式密封或最小间隙密封

ZKLF..-2RS、ZKLF..-2Z、
ZKLF..-2RS-PE



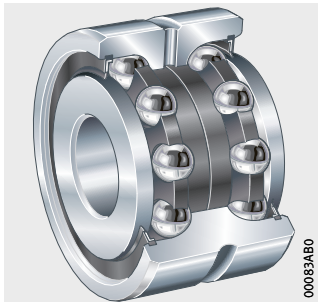
配对设计

ZKLF..-2RS-2AP



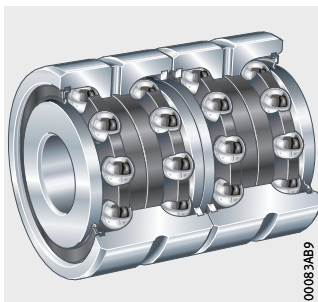
双列设计,
不带安装孔
唇式密封或最小间隙密封

ZKLN..-2RS、ZKLN..-2Z、
ZKLN..-2RS-PE



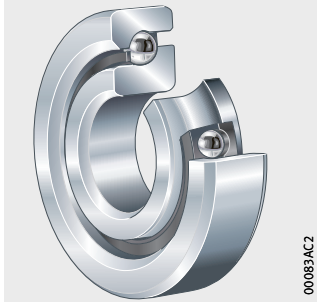
配对设计

ZKLN..-2RS-2AP

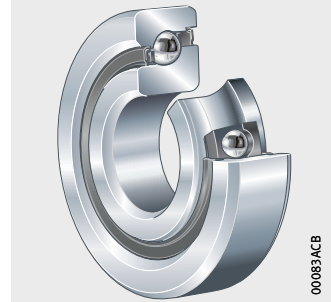


**单列设计，
适合任意组合
带或不带密封**

**7602、7603、
BSB、BSB..SU**

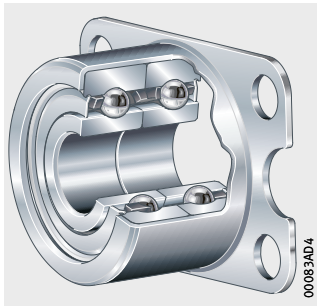


**7602..-2RS、7603..-2RS、
BSB..-2RS、BSB..-2Z-SU**



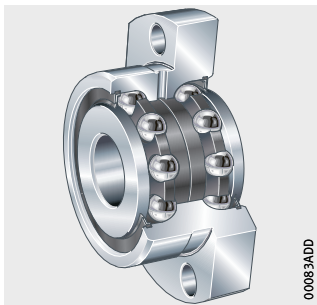
**角接触球轴承单元，
带安装孔
唇式密封或间隙密封**

ZKLR..-2RS、ZKLR..-2Z



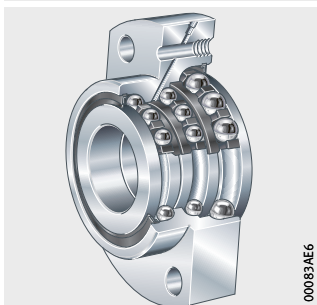
**双列或三列设计，
带有平面端面的法兰，
带安装孔
双列设计，
唇式密封或最小间隙密封**

ZKLFA..-2RS、ZKLFA..-2Z



**三列设计，
唇式密封**

DKLFA..-2RS



推力角接触球轴承

特性 丝杠驱动轴承布置用于传统轴承设计结构不能很好地满足应用要求的场合。

INA 和 FAG 推力角接触球轴承的产品范围很广，可以满足螺丝杠中高动态运行工况的轴承布置设计要求，如高精度、高承载能力、高刚度、低摩擦、安装简便、免维护或低维护等。通过这些考虑全面、应用理想的产品可以得到具体的解决方案来满足丝杠驱动中轴承布置的技术和经济性要求。

单列和多列设计

推力角接触球轴承有单列、双列或三列几种，都是即装即用单元。它们是自保持轴承，包含几何尺寸稳定的厚壁外圈、滚珠、保持架组件和整体式或两件式内圈。在个别系列中，外圈上有通孔，以方便将法兰安装在相邻结构上。

这些轴承内外圈相互匹配，因此用精密锁紧螺母锁紧轴承套圈时轴承即可实现设定预紧。

轴向和径向承载能力

由于有 60° 的接触角，这种轴承可以承受很高的轴向力以及径向力。

X 型和 O 型布置中的接触角布置

在多列角接触球轴承布置中，从接触角布置方面来看，O 型、X 型和串联布置之间有区别。接触角布置对轴承位置的倾斜刚度具有重要影响，第 11 页，[图 1](#) 和第 11 页，[图 2](#)。

O 型布置的特点为：

- 高倾覆刚度
- 由于轴承位置的倾覆刚度，螺丝杠的临界转速更高
- 在由于皮带驱动等原因产生更多径向载荷的情况下额定使用寿命更长。

X 型布置的特点为：

- 低倾覆刚度
- 螺丝杠的临界转速低
- 由于皮带驱动等原因产生更多径向载荷的情况下额定使用寿命短。

计算实例如下 BSB3062-SU
 $n = 500 \text{ min}^{-1}$

L_h = 基本额定寿命
 ψ = 不对中

- ① X 型布置
- ② O 型布置

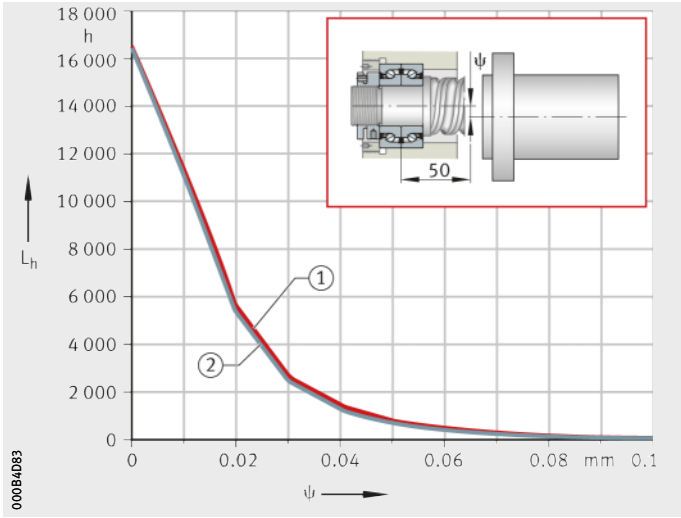


图 1
 轴承座和螺纹丝杠之间不对中的
 X型和O型布置轴承的
 额定寿命相同

计算实例如下 BSB3062-SU
 $n = 500 \text{ min}^{-1}$

L_h = 基本额定寿命
 F_y = 由于皮带驱动等原因产生的
 更多径向载荷

- ① X 型布置
- ② O 型布置

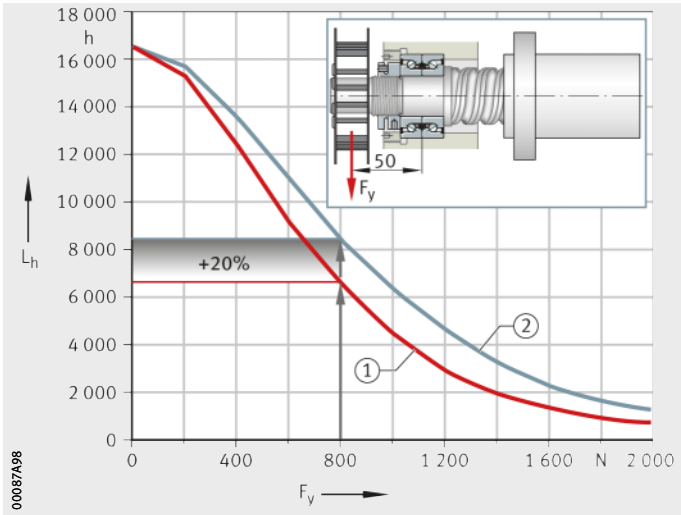


图 2
 承受径向载荷的O型布置，
 轴承的额定使用寿命更长



推力角接触球轴承

X-life

提供的推力角接触球轴承 ZKLF 和 ZKLN 具有 X-life 型设计。得益于滚道精度和滚道质量的提高，与标准轴承相比，在同等载荷作用下，滚动体与滚道的接触应力显著降低。质量的提高降低了轴承的摩擦、温升，从而降低了运行阻力，使得润滑阻力降低，润滑脂的寿命延长，同时在适当的情况下，再润滑周期得到延长。在低摩擦工况下，轴承布置的效率得到同步增长。

通过 X-life 型设计获得更高的基本额定载荷和极限转速

与之前的标准设计相比，X-life 型设计推力角接触球轴承的基本额定动载荷 C_a 要高 10%。这使得可以实现更长的额定使用寿命 L_{10} 或者可以用于在轴承布置上获得更高的载荷，同时实现相同的额定使用寿命。

更低的轴承摩擦以及轴承发热，使得轴承在脂润滑时许可的极限转速 $n_{G \text{ 润滑脂}}$ 得到显著提高。

更多信息

- 单行本 SSD 32 “X-life 品质的丝杠驱动轴承”
- 下载和订购网址：<http://medien.schaeffler.com>。

双列设计，带安装孔

推力角接触球轴承 ZKLF 通过螺栓直接安装在相邻结构上或定位孔中，图 3 和图 4。

当推力角接触球轴承 ZKLF 在无径向对中的情况下安装，图 3 时，轴承在径向方向使用直线导轨系统和丝杠驱动作为基准进行对中。

这可防止丝杠驱动和轴承位置之间不对中。结果是，不会导致额定使用寿命缩短。

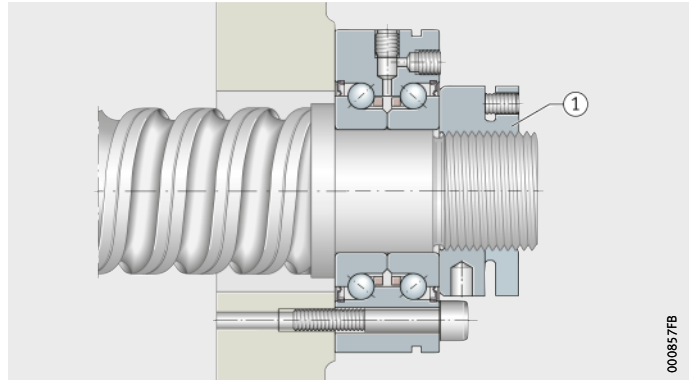
为了更加便于从定位孔中拆下轴承，轴承外圈圆周上设计有拆卸槽，图 4。

带有可拆卸平头螺钉的径向和轴向螺纹孔使再润滑工作变得简便。

ZKLF..-2RS
ZKLF..-2Z
ZKLF..-2RS-PE

① 锁紧螺母

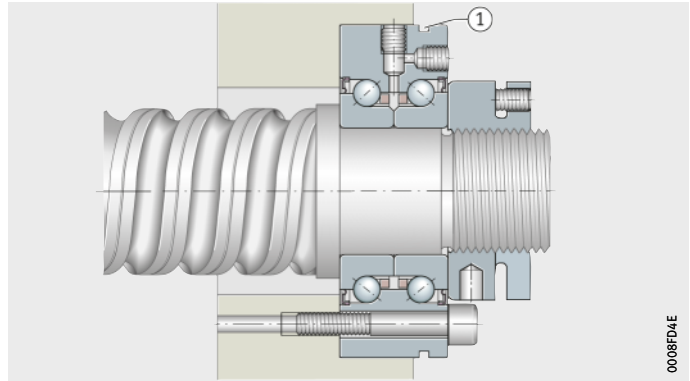
图 3
外圈通过螺栓安装在相邻结构的平面上，采用锁紧螺母 AM 预紧



ZKLF..-2RS
ZKLF..-2Z
ZKLF..-2RS-PE

① 拆卸槽

图 4
外圈通过螺栓安装在孔内，采用锁紧螺母 AM 预紧



公差较大

推力角接触球轴承 ZKLF..-2RS-PE 对应于系列 ZKLF，但是轴向跳动公差介于公差等级 5 和 ISO 492 (DIN 620-2) 之间，直径公差较大，后缀为 PE。它们用于定位精度要求较低场合。因此，使用这些轴承时，对相邻结构的精度要求更低。

重载系列

推力角接触球轴承 ZKLF..-2RS 和 ZKLF..-2Z 也提供有重载系列。对于相同的轴径，它们的截面尺寸更大，因此基本额定载荷更高。



推力角接触球轴承

与基于单轴承的解决方案相比
推力角接触球轴承 ZKLF 的优势

设计者的目标必须是：实现驱动丝杠的功能，同时获得尽可能最长的运行寿命和尽可能最低的整体成本。

运行寿命取决于轴承的预紧是否正确以及密封效果是否良好。减少机械接口（部件数目）也意味着可以降低可能的安装误差。

使用推力角接触球轴承 ZKLF 可以实现此目的。轴承在交货时已正确配对和密封。这消除了安装单个轴承的需要，同时消除了相关的误差。通过法兰安装在平面上，螺纹丝杠的对中过程非常简单。

在整体成本分析中，还必须考虑单个轴承的使用不仅涉及轴承成本本身，还涉及以下费用，图 5：

- 附加部件的制造成本（壳体、端盖）
- 密封成本
- 轴承单元的安装成本
- 主轴对中的配对加工成本
- 相应的库存持有成本和物流费用。

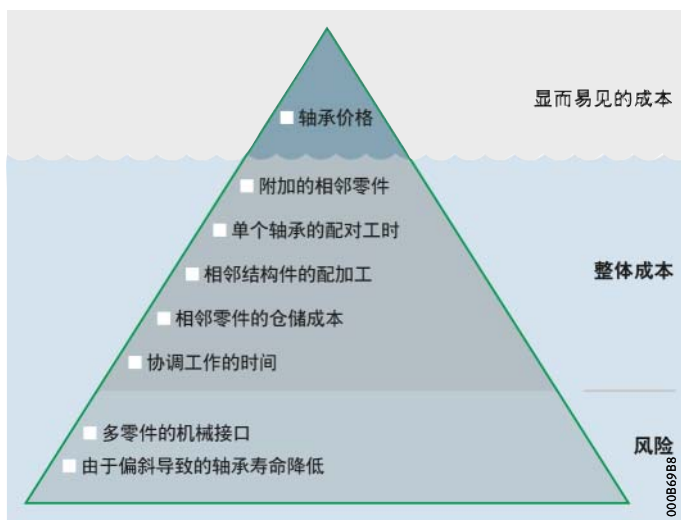


图 5
单个轴承解决方案的费用，
以冰山图的形式表现

配对设计

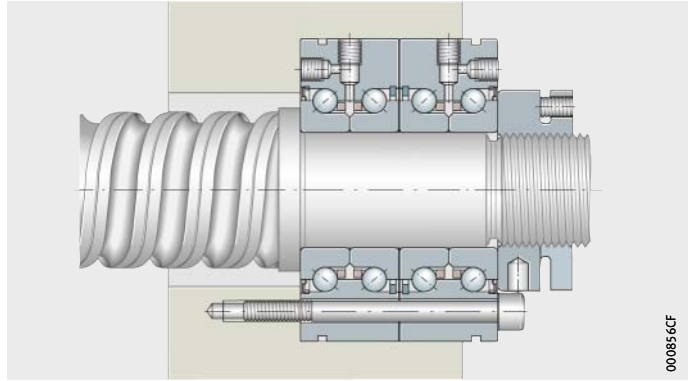
系列 ZKLF...-2RS-2AP 的轴承由配对的轴承 ZKLF...-2RS, 图 6 和图 7 组成。单个轴承相互匹配。

配对轴承的外圈表面上有箭头标记。如果轴承正确布置, 唇式密封是朝外的。安装时两个轴承上的孔必须对齐, 而不是标记必须对齐。

ZKLF...-2RS-2AP

图 6

配对后, 通过螺栓将外圈固定在孔内, 采用锁紧螺母 AM 预紧

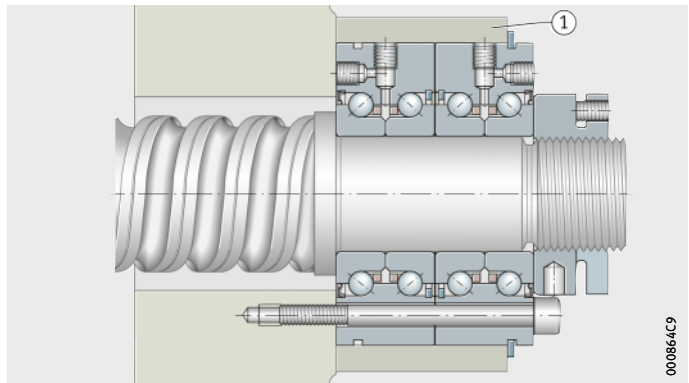


ZKLF...-2RS-2AP

① 支撑环
(不在供货范围)

图 7

配对后, 通过螺栓安装在相邻结构的平面上, 采用锁紧螺母 AM 预紧



密封

后缀为 2RS 的轴承具有唇式密封且密封效果非常好。
后缀为 2Z 的轴承使用的是最小间隙密封, 适用于高速。

润滑

轴承采用符合 GA28 的锂皂基润滑脂润滑, 并可通过外圈上的润滑接头供脂。对于大多数应用, 初填脂可满足轴承在整个寿命期内的使用。

推力角接触球轴承

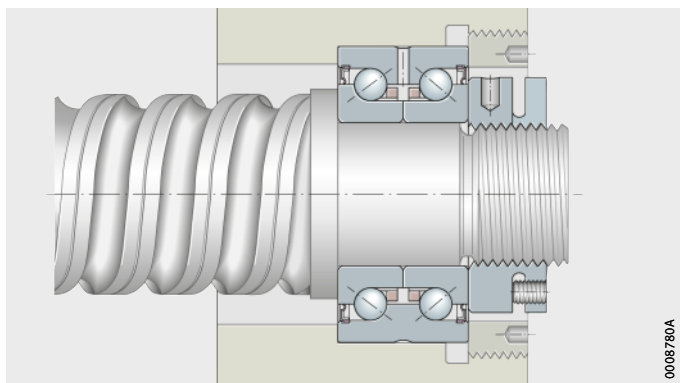
双列设计，
不带安装孔

推力角接触球轴承 ZKLN 安装在轴承座孔中，图 8 和图 9。
轴承外圈通过环形螺母或法兰端盖进行轴向固定。

ZKLN..-2RS
ZKLN..-2Z

图 8

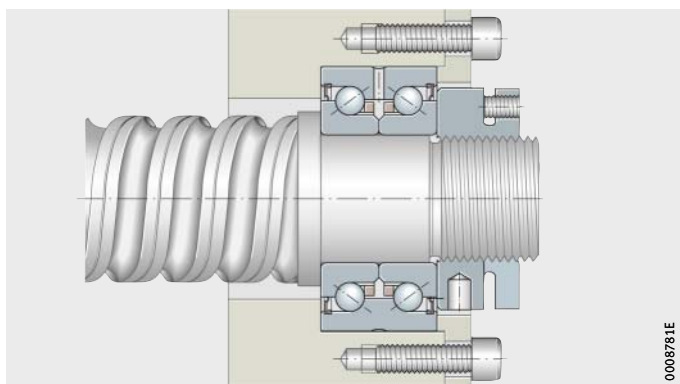
外圈通过环形螺母固定，
采用锁紧螺母 AM 预紧



ZKLN..-2RS
ZKLN..-2Z

图 9

外圈通过法兰端盖固定，
采用锁紧螺母 AM 预紧



公差较大

推力角接触球轴承 ZKLN..-2RS-PE 对应于系列 ZKLN，但是轴向跳动公差介于公差等级 5 和 ISO 492 (DIN 620-2) 之间，直径公差较大，后缀为 PE。它们用于定位精度要求较低场合。因此，使用这些轴承时，对相邻结构的精度要求更低。

重载系列

推力角接触球轴承 ZKLN..-2RS 和 ZKLN..-2Z 也提供有重载系列。对于相同的轴径，它们的截面尺寸更大，因此基本额定载荷更高。

配对设计 系列 ZKLN...-2RS-2AP 的轴承由配对的轴承 ZKLN...-2RS, 图 10 组成。单个轴承相互匹配。

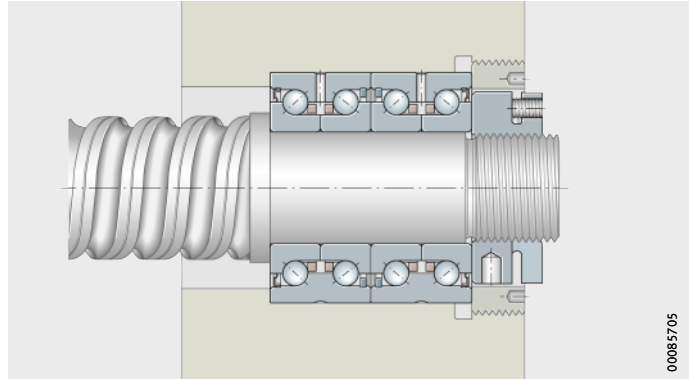
配对轴承的外圈表面上有箭头标记。如果轴承正确布置, 唇式密封是朝外的。

轴承外圈通过环形螺母或法兰端盖进行轴向固定, 图 10。

ZKLN...-2RS-2AP

图 10

配对后, 外圈通过环形螺母固定,
采用锁紧螺母 AM 预紧



密封 后缀为 2RS 的轴承具有唇式密封且密封效果非常好。
后缀为 2Z 的轴承使用的是最小间隙密封, 适用于高速。

润滑 轴承采用符合 GA28 的锂皂基润滑脂润滑, 并可通过外圈上的
润滑槽和润滑孔供脂。对于大多数应用, 初填脂可满足轴承在
整个寿命期内的使用。
推力角接触球轴承 ZKLN0619-2Z 无法重新润滑。

推力角接触球轴承

混合式设计 HC



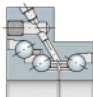
通过混合式推力角接触球轴承 ZKLF..-HC 和 ZKLN..-HC, Schaeffler 为“假性布氏压痕”问题提供了可靠的解决方案, 该问题已知与具有滚珠丝杠驱动的进给轴有关, 并且偶尔会出现, 其中滚珠被视为导致滚道中出现压痕的原因。因此可以避免由于这种损坏导致的轴承过早失效的现象 (它通常被描述为槽蚀作用)。

不过, 如果存在滚动接触元件之间相对运动不足的运行状况, 则滚动接触处的油膜会被破坏, 于是出现部分干运转的情况 (钢 / 钢直接接触)。例如, 在静止状态下具有微小的旋转角度、高度动态的位置调整或振动时, 会出现此类运行状况。这偶尔会导致轴承在几小时内由于假性布氏压痕而过早失效的问题。

陶瓷滚动体可永久消除这种有害的钢 / 钢接触, 图 11。



图 11
混合式
推力角接触球轴承 ZKLF..-HC

混合式轴承的优点	<p>陶瓷球轴承比钢球轴承的优势：</p> <ul style="list-style-type: none"> ■ 即使在长期的微动工况下依然保持很高的可靠度 ■ 三倍的油脂工作寿命 ■ 运转速度更高。 <p>其他特点如下：</p> <ul style="list-style-type: none"> ■ 具有相同的基本额定寿命 ■ 基本额定静载荷低大约 30%，这一点在许多丝杠驱动应用中不受其他因素影响 ■ 滚道系统的轴向刚度仅降低 5%。 	
现有产品	<p>以下系列和尺寸提供有混合式设计（标准）：</p> <ul style="list-style-type: none"> ■ ZKLF..-2RS、ZKLF..-2Z、ZKLN..-2RS、ZKLN..-2Z ■ d = 20 mm 至 100 mm 的轴承 ■ 所有其他系列和尺寸可以根据需求提供 Triondur 涂层，以防止出现假性布氏压痕。 	 
订货示例	<p>双列推力角接触球轴承 ZKLF，配备由滚动轴承钢制成的轴承套圈和由陶瓷（Hybrid Ceramic）制成的滚珠，最小间隙密封</p>	
订货号	<p>ZKLF40100-2Z-HC</p>	
更多信息	<ul style="list-style-type: none"> ■ 有关进给轴中“假性布氏压痕”和混合式设计的详细信息：请参见单行本 SSD 26 “丝杠驱动混合式推力角接触球轴承” ■ 下载和订购网址：http://medien.schaeffler.com。 	

推力角接触球轴承

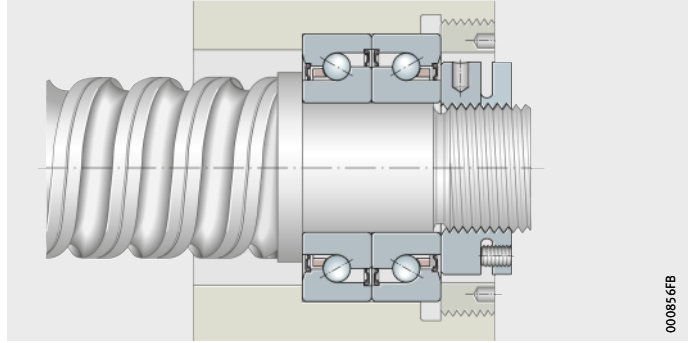
单列设计，
适合任意组合

推力角接触球轴承 7602、7603 和 BSB 设计为通用轴承，
图 12 和图 13。

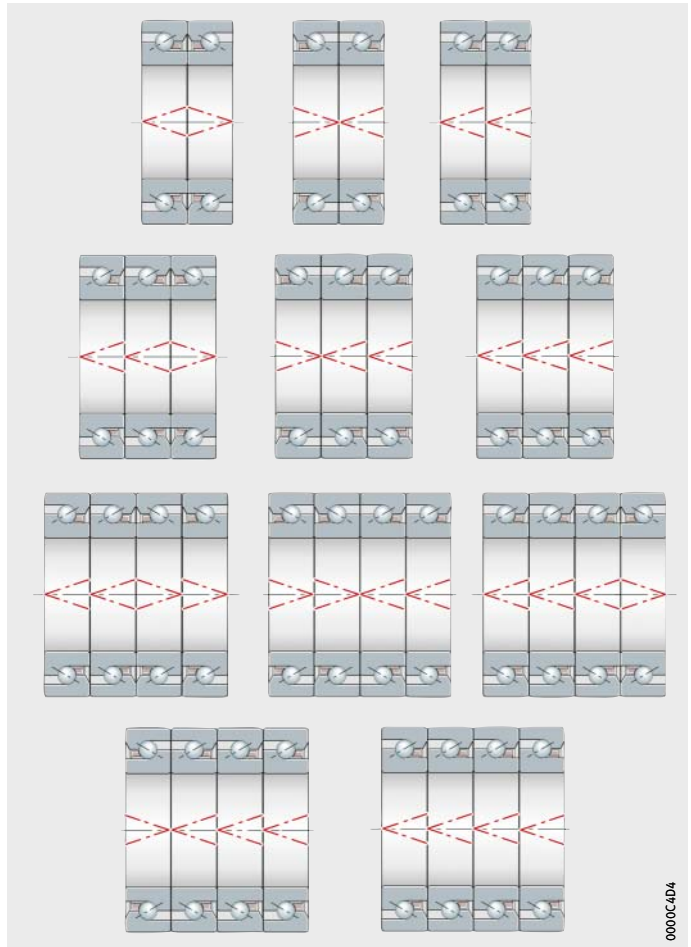
它们可根据需要配对成任何组合，图 13。

7602、7603
BSB

图 12
单列推力角接触球轴承，
X 型布置的 2 轴承组



000856FB



7602、7603
BSB

图 13
轴承组组合

0000C4D4

安装位置标识 在轴承外径表面上用箭头标记标明了接触角布置：

- <> 表示 O 型布置
- >< 表示 X 型布置
- << 表示串联布置。

在带密封的轴承（BSB...-2Z-SU）中，在安装后还可以通过密封的颜色来识别接触角：

- 外侧的棕色密封表示 O 型布置（内圈带有高的挡边）
- 外侧的红色密封表示 X 型布置（内圈带有低的挡边）。

根据需求精密配对

尺寸表包含两个具有相同尺寸的推力角接触球轴承 BSB...-T 和 BSB...-SU。两个系列在滚动体方面略有不同。本质区别在于滚道的精度。

推力角接触球轴承 BSB...-T 和 760 是为满足高要求而制造的，堪比对主轴轴承提出的高要求。因此，运行噪音极低，即便在高速运行时也是如此。这些轴承因而被用于高精度丝杠驱动应用中，以及在实验室等低噪声环境中使用的设备中。

对于常规机器制造的应用，例如在机床和运输系统中，推力角接触球轴承 BSB...-SU 具有足够的精度。

密封 具有基本设计的单列推力角接触球轴承无密封。

最常见尺寸的轴承也提供有密封型号：

- 760...-2RS 和 BSB...-2RS
接触唇式密封 2RS，具有最小接触力
- BSB...-2Z-SU
最小间隙密封 2Z。

润滑 具有基本设计的无密封单列推力角接触球轴承不含润滑脂。这种轴承应首选用于通过油润滑的应用中。

此外，轴承可通过后缀 L055 进行订购。这些轴承用高性能润滑脂 Arcanol MULTITOP 进行润滑，并且可以通过端面的无密封滚道间隙进行重新润滑。

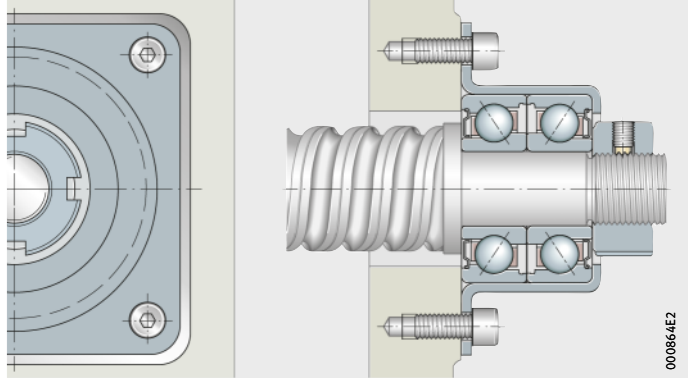
单列、有密封推力角接触球轴承使用这种润滑脂进行永久性润滑。



推力角接触球轴承

角接触球轴承单元， 带安装孔

角接触球轴承单元 ZKLR 是低成本的轴承，特别经济实惠。它们包含一个冲压钢板轴承座、一对 X 型布置的配对角接触球轴承，图 14。轴承座采用 Corrotect 涂层防腐蚀。球轴承两端有唇式密封或间隙密封。轴承组已预载，无游隙。



ZKLR..-2Z
ZKLR..-2RS

图 14
角接触球轴承单元

安装特别简便

这些轴承单元的安装特别简便：

- 它们通过法兰直接安装，例如安装在相邻结构的铣削表面上。这样降低了对加工精度的要求和安装成本，减少了轴承座、轴承轴向定位所需要的轴承盖。
- 轴承座内无需用于固定轴承的其它部件。
- 比传统方案部件更少，因此减少了安装误差。
- 它们在安装过程中可通过丝杠驱动螺母自调心。这有效地消除了轴承座不对中所引起的任何变形。
- 它们具有给定的预载力。因此，安装期间无需预紧轴承。
- 轴向无间隙固定在主轴上就足够了。

密封 后缀为 2RS 的轴承具有唇式密封且密封效果非常好。
后缀为 2Z 的轴承具有间隙密封，适用于高速。

润滑 这些轴承使用符合 DIN 51825-K2N-30 标准的锂基润滑脂进行终生润滑。

运行极限 得益于其尺寸和设计，这些轴承特别适合要求节省空间和轴承布置简单的高动态性能进给丝杠驱动。

应用领域包括：

- 检验和测量机器
- 小型加工设备
- 医疗和实验室设备
- 精密工程和电子元件制造机器
- 通过总成单元的使用简化轴承布置。



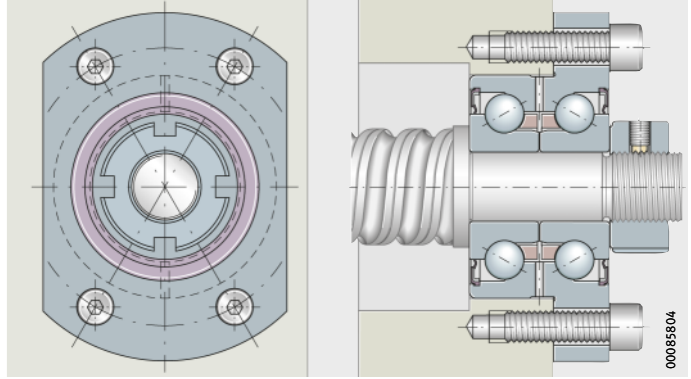
推力角接触球轴承

双列设计, 带法兰、带安装孔

系列 ZKLFA 具有阶梯式外圈。因此可以容易地通过螺栓将轴承安装在相邻结构上, 图 15。法兰两端是平整区域, 因此相邻结构上的径向设计包络面积可以很小。

ZKLFA..-2RS
ZKLFA..-2Z

图 15
外圈通过螺栓安装在相邻结构上,
采用锁紧螺母 ZM 预紧



密封

后缀为 2RS 的轴承具有唇式密封且密封效果非常好。
后缀为 2Z 的轴承具有间隙密封, 适用于高速。

润滑

轴承采用符合 GA28 的锂皂基润滑脂润滑, 并可通过外圈上的润滑槽和润滑孔供脂。对于大多数应用, 初填脂可满足轴承在整个寿命期内的使用。

推力角接触球轴承 ZKLFA0630-2Z 无法重新润滑。

三列设计, 带法兰、带安装孔

推力角接触球轴承 DKLFA..-2RS 除了有兩列接触角为 60° 的 O 型布置滚动体之外, 还有额外一列滚动体, 图 16 和图 17。由于多了这一列滚动体, 这种轴承可以承受更高的单向轴向载荷。

这种轴承具有阶梯式外圈, 因此可以容易地通过法兰安装在相邻结构上。法兰两端是平整区域。因此相邻结构的径向设计包络面积可以很小。



为了充分利用轴承 DKLFA..-2RS 的承载能力, 它们的设计特点允许它们在主要承载方向上承受持续载荷。因此这种轴承主要用于有定位 / 定位轴承布置的丝杠驱动、拉伸丝杠或者垂直布置的丝杠驱动设计。

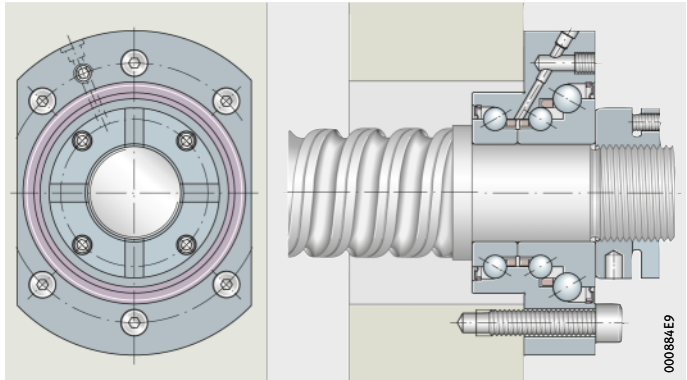
对于推力角接触球轴承单元 DKLFA, 必须根据载荷数据配置锁紧螺母拧紧力矩。

对于有关轴承布置的设计, 请和我们联系。

DKLFA...2RS

图 16

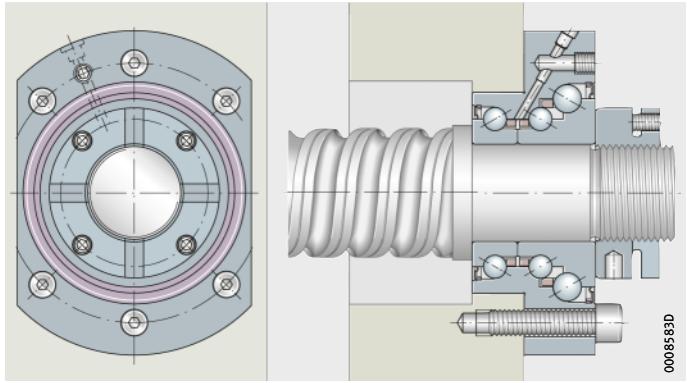
外圈通过螺栓安装在相邻结构上，
不进行径向对中，
采用锁紧螺母 AM 预紧



DKLFA...2RS

图 17

外圈通过螺栓安装在相邻结构上，
采用锁紧螺母 AM 预紧



密封

三列推力角接触球轴承的两端有唇式密封。

润滑

轴承采用符合 GA28 的锂皂基润滑脂。
如果有必要，可通过法兰端的螺纹连接头对中央润滑系统进行
润滑。

推力角接触球轴承

工作温度



受润滑脂、密封材料与球和保持架组件中塑料保持架的限制，推力角接触球轴承适于在 -30 °C 至 $+120\text{ °C}$ 的温度范围内工作。运行温度影响轴承的动态特性。尺寸表中的数值是在室温 $+20\text{ °C}$ 的条件下得到的。

保持架

推力角接触球轴承具有塑料保持架。这种保持架设计没在后缀中表示出来。

在推力角接触球轴承 7602、7603 和 BSB 中，尼龙保持架由后缀 TVP 或 T 表示。

后缀

有关可用设计的后缀，请参见表。

可用设计

后缀	描述	设计
PE	较低公差要求的轴承设计	标准
T、TVP	尼龙保持架	
2AP	推力角接触球轴承，配对使用（ZKLN、ZKLF）	
2RS	两端接触唇式密封	
2Z	两端最小间隙密封	
L055	采用高性能润滑脂 Arcanol MULTITOP	
SU	万用轴承； 单列轴承可以按照所需的任意组合成组使用。	
HC	混合式陶瓷、由滚动轴承钢制成的轴承套圈、 由陶瓷制成的滚动体	如有需求， 也提供 特殊设计

名称的结构和含义

推力角接触球轴承的命名结构是特定于系列的。系列的名称后接轴承尺寸说明，最后为设计类型和密封的说明，请参见表，图 18 和第 28 页，图 19。

推力角接触球轴承的命名

特点		说明, 示例	系列 ①				
			ZKLF	ZKLN	ZKLFA	DKLFA	ZKLR
②	内径	15	●	●	●	●	●
③	外径	30	●	●	-	-	-
	法兰外径	63	-	-	●	●	-
	法兰高度	24	-	-	-	-	●
④	最小间隙密封	2Z	●	●	●	-	●
	唇式密封	2RS	●	●	●	●	●
⑤	标准设计	-	●	●	●	●	●
	公差较大	PE	●	●	-	-	-
	两个配对轴承	2AP	●	●	-	-	-
	带陶瓷滚动体	HC	●	●	-	-	-



推力角接触球轴承的命名 (续)

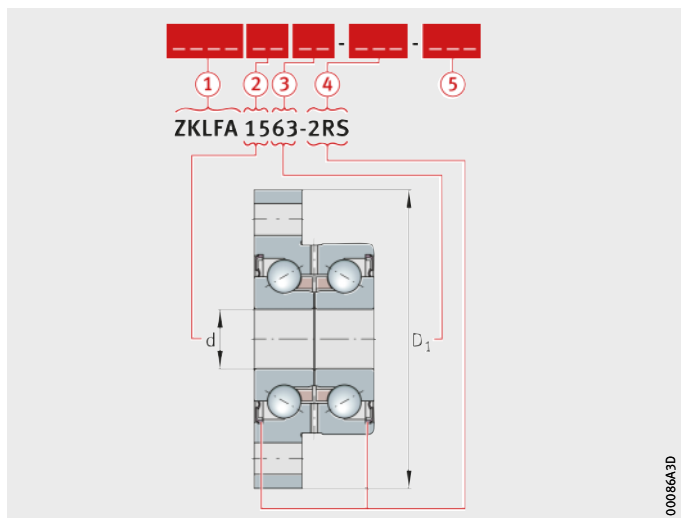
特点		说明, 示例	系列 ①		
			76	BSB..-T	BSB..-SU
①	ISO 直径系列 2	02	●	-	-
	ISO 直径系列 3	03	-	-	-
②	内径	25	●	●	●
③	外径	62	-	●	●
④	不带密封	-	●	●	●
	唇式密封且采用 Arcanol MULTITOP 润滑	2RS	●	●	-
	最小间隙密封且采用 Arcanol MULTITOP 润滑	2Z	-	-	●
⑤	尼龙保持架	T, TVP	●	●	-
⑥	单列轴承适合以所需的任意组合成组使用				
	单个轴承	-	●	●	-
		SU	-	-	●
	2 轴承组	D	●	●	●
	3 轴承组	T	●	●	●
	4 轴承组	Q	●	●	●
⑦	不含润滑脂 (轴承无密封)	-	●	●	●
	轴承采用 Arcanol MULTITOP 润滑	L055	●	●	●

- 以订货号表示。

推力角接触球轴承

ZKLFA1563-2RS = 示例,
请参见第 27 页, 表

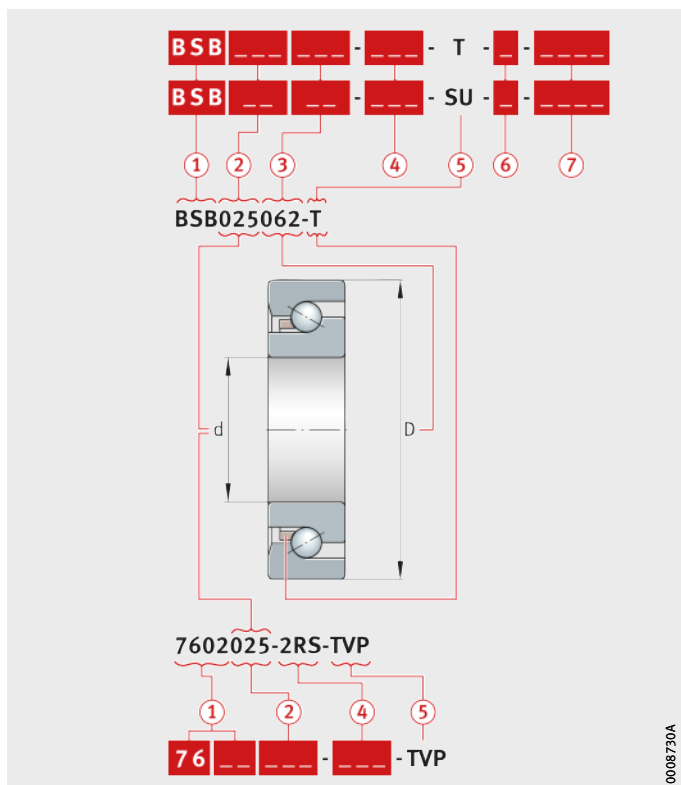
图 18
推力角接触球轴承 ZKLF、
ZKLN、ZKLFA、DKLFA 和 ZKLR
订货号的结构



00086A3D

BSB025062-T = 示例,
请参见第 27 页, 表

图 19
推力角接触球轴承 76、
BSB...-T、BSB...-SU
订货号的结构



0008730A

设计和安全指导 基本额定寿命

决定轴承尺寸的关键因素是额定寿命，静载荷安全系数和轴向极限载荷。

额定寿命 L_{10} 或 L_{10h} 使用下式计算：

$$L_{10} = \left(\frac{C}{P}\right)^p$$

$$L_{10h} = \frac{16\,666}{n} \cdot \left(\frac{C}{P}\right)^p$$

L_{10} 基本额定寿命，百万转

L_{10h} 基本额定寿命，小时

C_r, C_a N

基本额定径向载荷或轴向动载荷，请参见尺寸表

C_r 用于接触角 $\alpha \leq 45^\circ$ 的情况，

C_a 用于接触角 $\alpha > 45^\circ$ 的情况

P N

轴承当量动载荷

p -

寿命指数 $p = 3$

n min^{-1}

运转速度。



静载荷安全系数

静载荷安全系数 S_0 表示轴承中不允许出现永久性变形的安全性：

$$S_0 = \frac{C_0}{P_0}$$

S_0 -

静载荷安全系数

C_{0r}, C_{0a} N

基本额定径向静载荷或轴向静载荷，请参见尺寸表

C_{0r} 用于接触角为 $\alpha \leq 45^\circ$ 的情况，

C_{0a} 用于接触角为 $\alpha > 45^\circ$ 的情况

P_0 N

轴承的最大静载荷。



对于机床， S_0 应该为 ≥ 4 。

仅在分析个别情况之后才可以使用低于此限值的值。

这包括计算研究接触椭圆值 k_s 。该值使用完整 ($k_s = 1$) 或部分支撑 ($k_s < 1$) 来说明轴承中接触椭圆的位置。

我们建议应请求 Schaeffler 提供计算，从而说明载荷和速度工作周期。

推力角接触球轴承

合成和当量轴承载荷

轴向合成轴承载荷 $F_{a\ res}$ 是由轴向工作载荷 F_{aB} 确定的，并考虑了轴向预载力。

轴向和径向工作载荷

如果只有轴向载荷，则 $P = F_{a\ res}$ 。如果有额外的径向工作载荷，必须采用下列方法计算 P ：

$$P = X \cdot F_r + Y \cdot F_{a\ res}$$

P 轴承当量动载荷 N
 F_r 轴承的径向动载荷 N
 $F_{a\ res}$ 轴承的合成轴向动载荷 N
 X, Y 径向载荷系数、轴向载荷系数。
 载荷系数 X 和 Y 可以从下表获取。

载荷系数 X 和 Y

载荷比	载荷系数	
	X	Y
$\frac{F_{a\ res}}{F_r} \leq 2.17$	1.9	0.55
$\frac{F_{a\ res}}{F_r} > 2.17$	0.92	1

阶段变化的载荷

这种情况下， P 和 n 的计算如下：

$$P = p \sqrt{\frac{q_1 \cdot n_1 \cdot P_1^p + \dots + q_z \cdot n_z \cdot P_z^p}{q_1 \cdot n_1 + \dots + q_z \cdot n_z}}$$

$$n = \frac{q_1 \cdot n_1 + \dots + q_z \cdot n_z}{100}$$

P 轴承当量动载荷 N
 p 寿命指数 $p = 3$ -
 q 所占时间比例 %
 n 运转速度 min^{-1}
 运转速度。

ZKLR 的极限静载荷图

通过极限静载荷图可以快速方便地确认不同尺寸的角接触球轴承单元 ZKLR 的轴向和径向工作载荷，第 32 页，图 21 和第 32 页，图 22。决定性的条件是轴向和径向载荷曲线的交点必须低于极限曲线。

示例，图 20：如果工作载荷 F_a 和 F_r 低于极限曲线，那么对应尺寸的轴承可以满足应用需要。

对于某些角接触球轴承单元 ZKLR，提供等式而非曲线图，请参见表。

ZKLR 的合成和当量轴承载荷 P

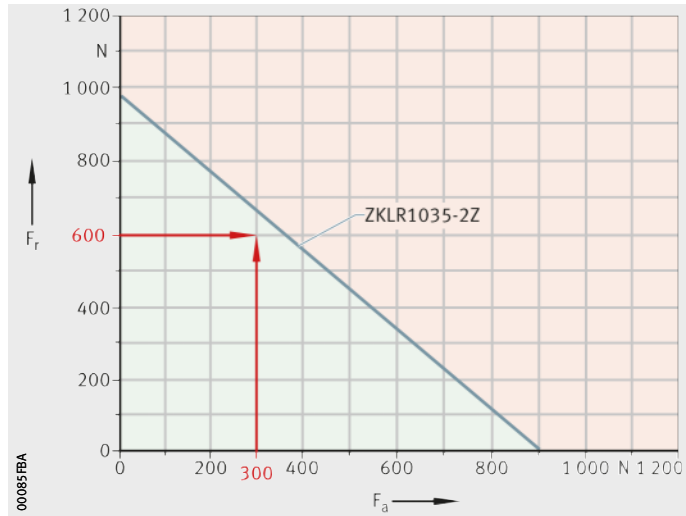
名称	当量轴承载荷 P
ZKLR0624-2Z	$P = 140 + 0.11 \cdot F_a^{1.45} + 0.012 \cdot F_r^{1.66}$
ZKLR0828-2Z	$P = 215 + 0.21 \cdot F_a^{1.32} + 0.0053 \cdot F_r^{1.74}$
ZKLR1035-2Z	$P = 240 + 0.49 \cdot F_a^{1.18} + 0.016 \cdot F_r^{1.55}$
ZKLR1244-2RS	$P = 720 + 0.34 \cdot F_a^{1.32} + 0.095 \cdot F_r^{1.54}$
ZKLR1547-2RS	$P = 550 + 0.0074 \cdot F_a^{1.55} + 0.045 \cdot F_r^{1.35}$
ZKLR2060-2RS	$P = 930 + 0.0059 \cdot F_a^{1.54} + 0.038 \cdot F_r^{1.35}$



$F_r = 600 \text{ N}$
 $F_a = 300 \text{ N}$

由于交叉点 F_a/F_r 在极限曲线以下，
 轴承适于静态条件。

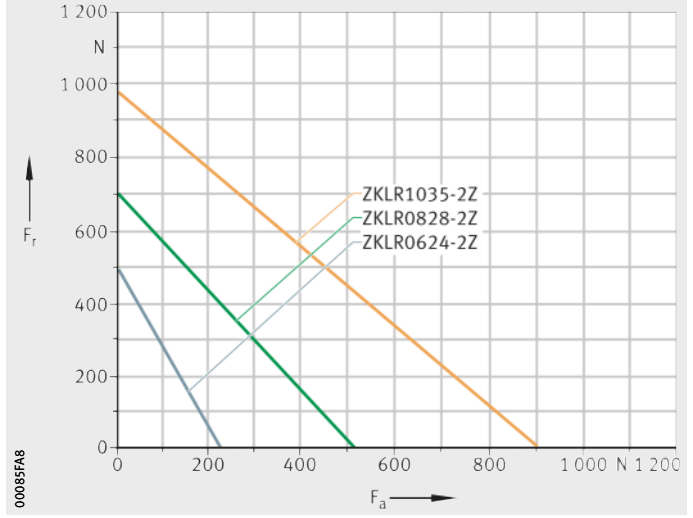
图 20
 极限静载荷图，
 示例 ZKLR1035-2Z



推力角接触球轴承

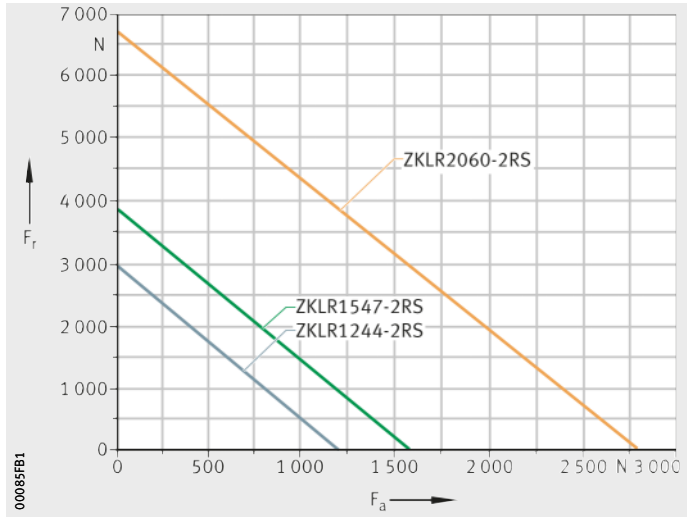
F_r = 径向载荷
 F_a = 轴向载荷

图 21
 ZKLR...-2Z 的极限静载荷图



F_r = 径向载荷
 F_a = 轴向载荷

图 22
 ZKLR...-2RS 的极限静载荷图



ZKLN、ZKLF、ZKLFA、DKLFA、BSB、7602、7603 的合成和当量轴承载荷 P

如果采用了推荐的精密锁紧螺母并应用了正确的拧紧力矩，轴承就会在给定轴向预载力下得到预紧。合成轴承载荷 $F_{a\ res}$ 由轴向工作载荷 F_{aB} 决定，并考虑了轴向预载力，图 23 至第 37 页，图 34。对于 7602、7603 和 BSB， $F_{a\ res}$ 的曲线图是基于 O 型或 X 型布置的两轴承组，请参见第 20 页。如需了解其它组合布置，请与我们联系。

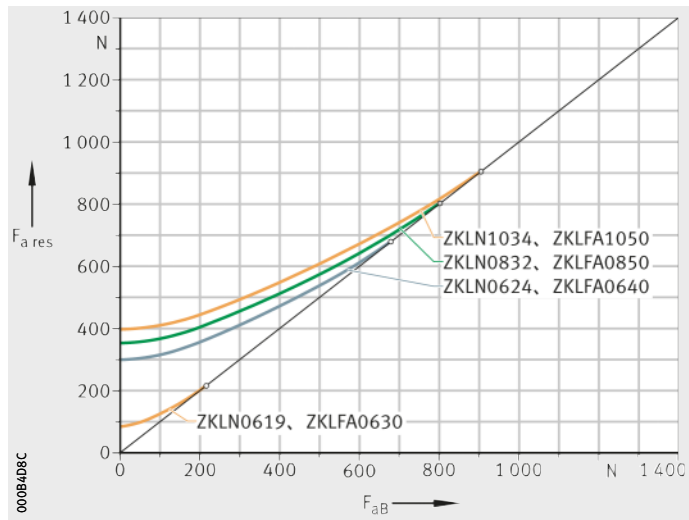


如果载荷超过极限载荷，将导致无载荷的滚动体脱离滚道，在这种情况下，轴承不再处于预紧状态。结果是，在高动态加速期间会出现打滑，从而导致磨损。根据经验，在使用球轴承时该效应较不明显，因此并不那么重要。

对于极高力矩载荷和超静定系统（定位 / 定位轴承布置），请与我们联系。计算程序 BEARINX 在这种情况下可以给出精确的设计，请参见第 154 页。

F_{aB} = 工作载荷
 $F_{a\ res}$ = 合成轴承载荷
 ° = 极限载荷

图 23
 ZKLN 和 ZKLFA 的合成轴承载荷，
 最大 $d = 10\text{ mm}$

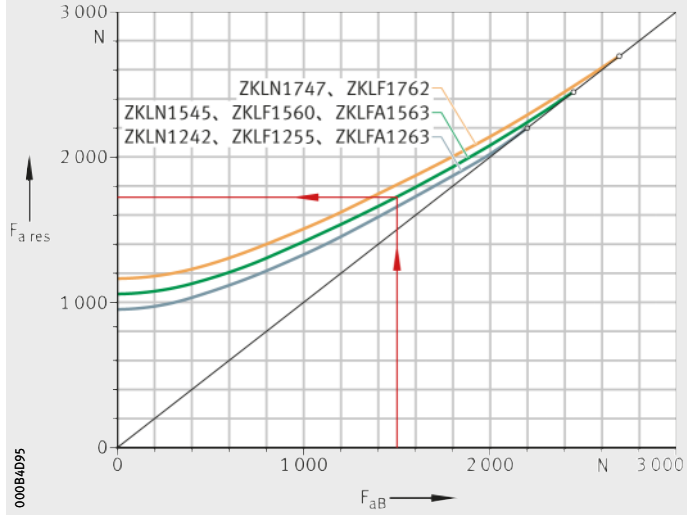


推力角接触球轴承

示例 (红线):
 推力角接触球轴承 ZKLN1545
 $F_{aB} = 1500 \text{ N}$
 $F_{a \text{ res}} \approx 1750 \text{ N}$
 工作载荷和预载力施加的载荷

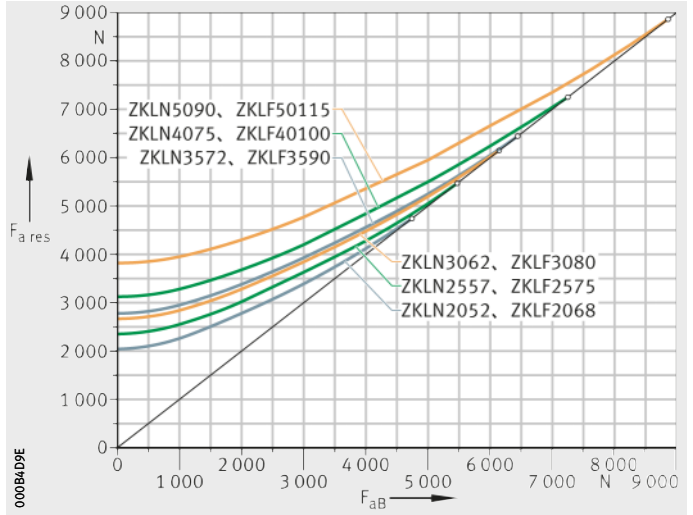
F_{aB} = 工作载荷
 $F_{a \text{ res}}$ = 合成轴承载荷
 ° = 极限载荷

图 24
 ZKLN、ZKLF 和 ZKLF A 的
 合成轴承载荷，
 最大 $d = 17 \text{ mm}$



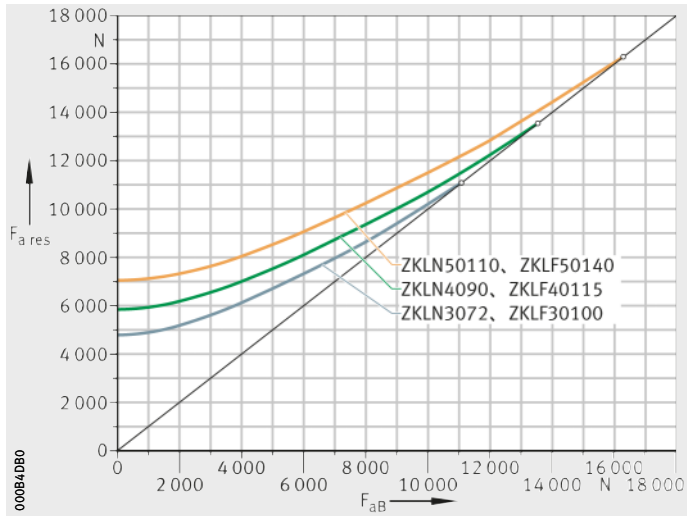
F_{aB} = 工作载荷
 $F_{a \text{ res}}$ = 合成轴承载荷
 ° = 极限载荷

图 25
 ZKLN、ZKLF 的合成轴承载荷，
 从 $d = 20 \text{ mm}$ 到 50 mm



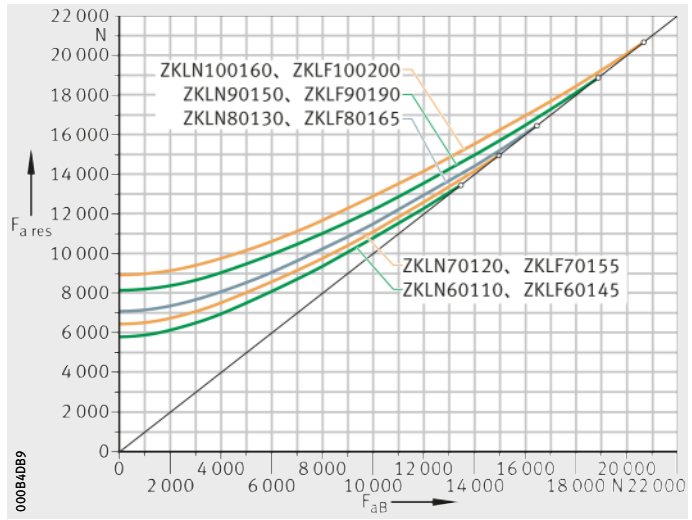
F_{aB} = 工作载荷
 $F_{a \text{ res}}$ = 合成轴承载荷
 ° = 极限载荷

图 26
 ZKLN、ZKLF 的合成轴承载荷，
 重载系列



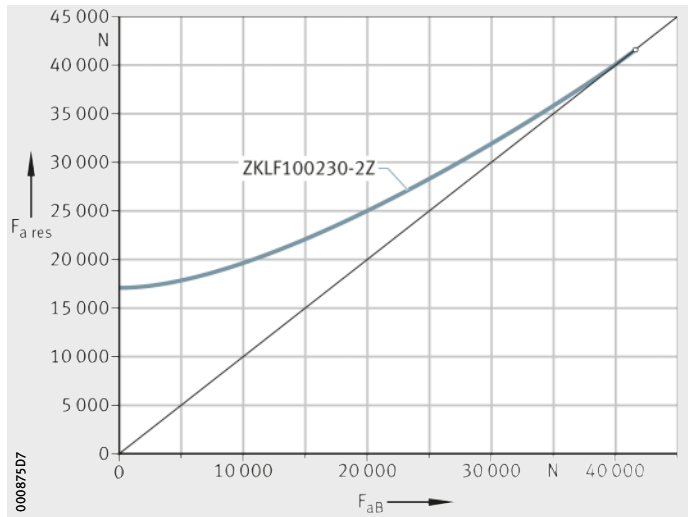
F_{aB} = 工作载荷
 $F_{a\ res}$ = 合成轴承载荷
 \circ = 极限载荷

图 27
 ZKLN、ZKLF 的合成轴承载荷，
 从 $d = 60\text{ mm}$



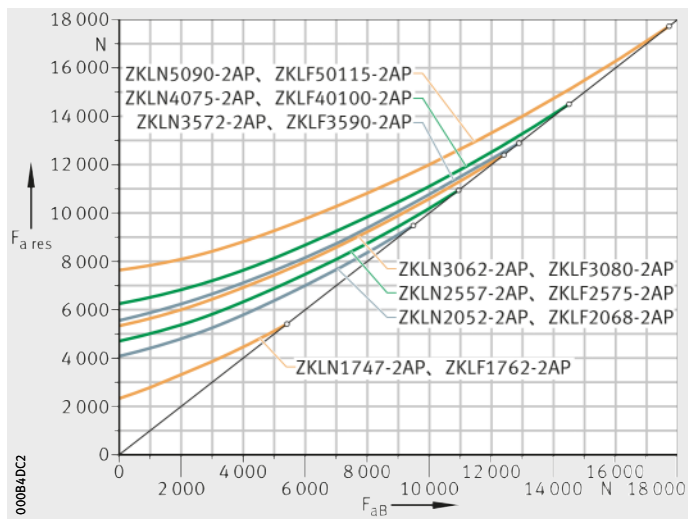
F_{aB} = 工作载荷
 $F_{a\ res}$ = 合成轴承载荷
 \circ = 极限载荷

图 28
 ZKLF 的合成轴承载荷，
 $d = 100\text{ mm}$



F_{aB} = 工作载荷
 $F_{a\ res}$ = 合成轴承载荷
 \circ = 极限载荷

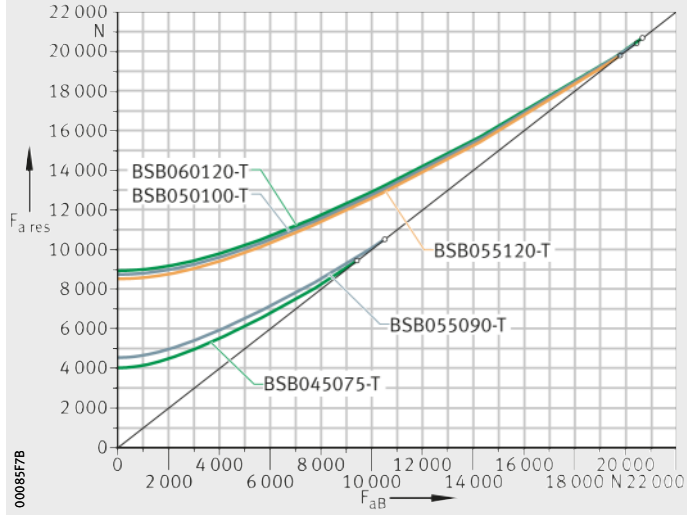
图 29
 ZKLN...-2AP 和 ZKLF...-2AP 的
 合成轴承载荷



推力角接触球轴承

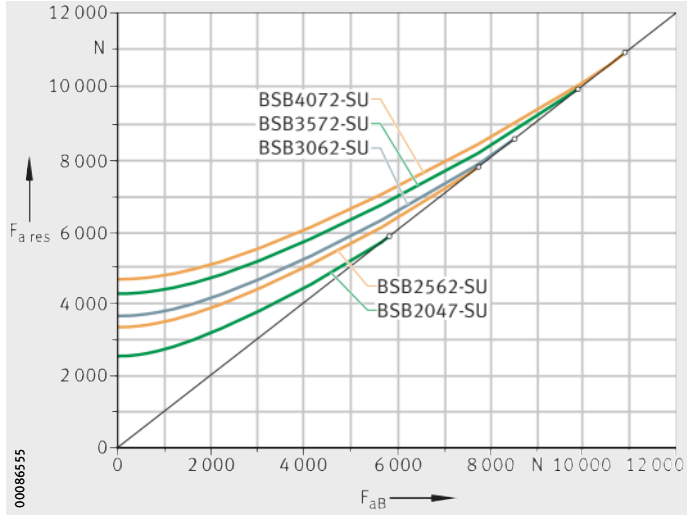
F_{aB} = 工作载荷
 $F_{a\ res}$ = 合成轴承载荷
 \circ = 极限载荷

图 30
BSB...-T 的合成轴承载荷



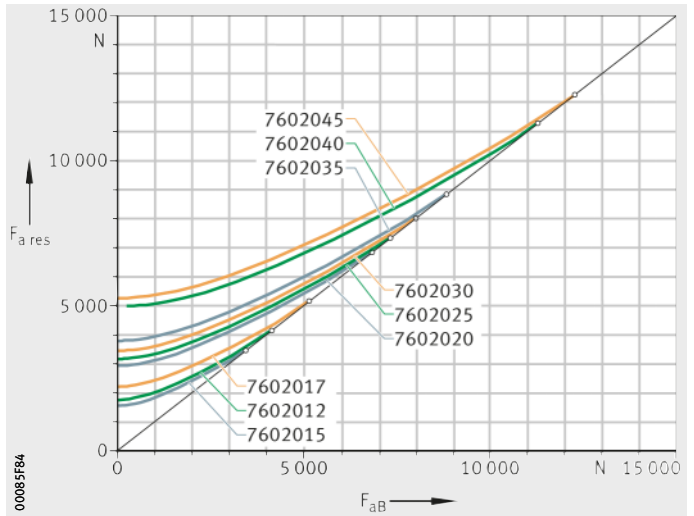
F_{aB} = 工作载荷
 $F_{a\ res}$ = 合成轴承载荷
 \circ = 极限载荷

图 31
BSB...-SU 的合成轴承载荷



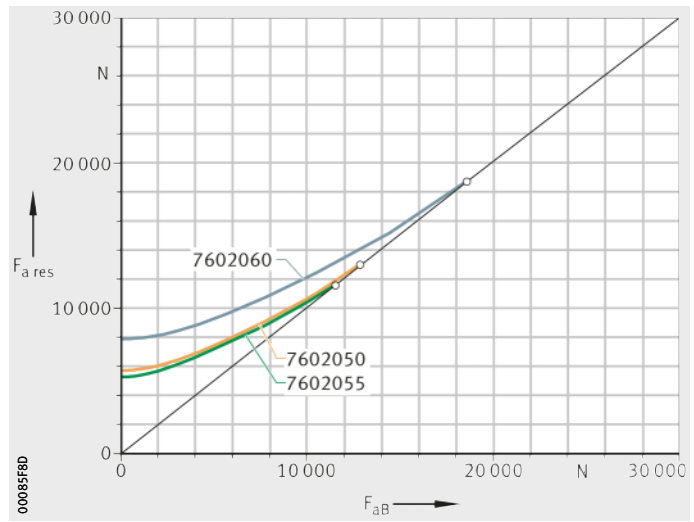
F_{aB} = 工作载荷
 $F_{a\ res}$ = 合成轴承载荷
 \circ = 极限载荷

图 32
7602012 至 7602045 的
合成轴承载荷



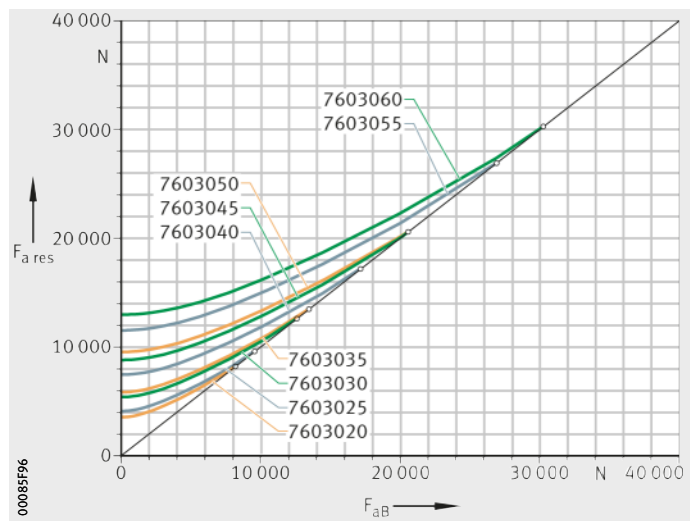
F_{aB} = 工作载荷
 $F_{a\text{ res}}$ = 合成轴承载荷
 \circ = 极限载荷

图 33
 7602050 至 7602060 的
 合成轴承载荷



F_{aB} = 工作载荷
 $F_{a\text{ res}}$ = 合成轴承载荷
 \circ = 极限载荷

图 34
 7603020 至 7603065 的
 合成轴承载荷



推力角接触球轴承

螺栓连接的最大径向承载， 适于 ZKLF

如果系列 ZKLF 轴承是用螺栓固定在相邻结构的平面上，则必须考虑螺栓连接所能承受的最大径向载荷。

如果使用尺寸表中符 DIN EN ISO 4762 的螺栓，对于未润滑部件，外圈不出现移动的情况下，能承受的最大径向载荷大约为 $\approx 0.1 \times C_{0a}$ 。如果外圈还采用别的方法固定，如使用 Loctite 638，则能承受的最大径向载荷大约可增至 $\approx 0.5 \times C_{0a}$ 。

滚动体组件对许用径向载荷的影响

如果结合滚动体组件考虑可以承受的最大径向载荷（无任何轴向载荷），那么它可以看作：

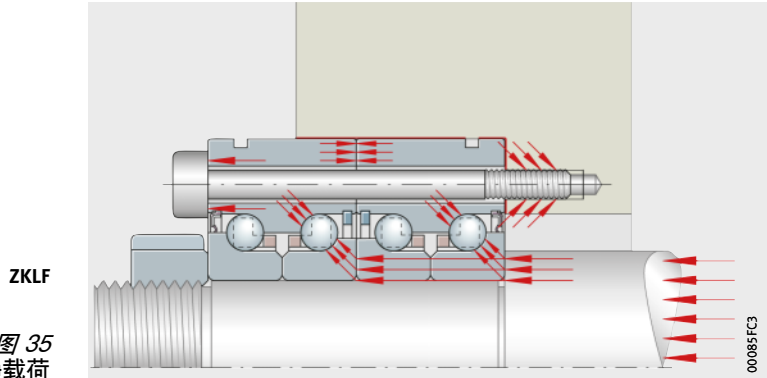
- 由于机床的静载荷安全系数 $S_0 \geq 4$ ，通过外圈螺栓连接支撑的载荷总是大于受滚动体组件限制的径向载荷。
- 这就意味着（至少在理论上）如果外圈采用别的方法固定，结合考虑滚动体组件，可支撑的径向载荷会使静载荷安全系数 $S_0 \leq 1$ （滚动体早期塑性变形）。
- 也就是说，根据标准设计准则和相应的应用领域中决定性的静载荷安全系数（如对于机床， $S_0 = 4$ ），滚动体组件往往是决定性的设计依据。

ZKLF 的许可轴向静载荷

对于推力角接触球轴承 ZKLF，螺栓连接方向的许可轴向静载荷，[图 35](#)，定义如下：

$$P_{0\text{ per}} \leq \frac{C_{0a}}{2}$$

$P_{0\text{ per}}$ 许可轴向静载荷 N
 C_{0a} 基本额定轴向静载荷 N，请参见尺寸表。



[图 35](#)

螺栓连接方向的轴向静载荷

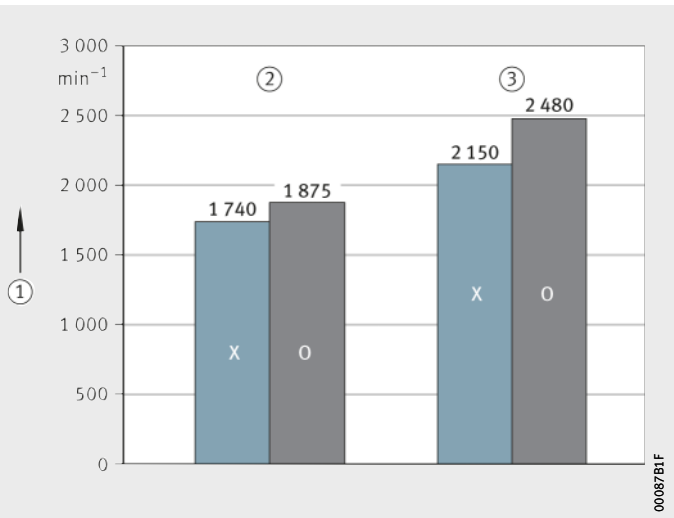
丝杠驱动轴承布置的设计

对于丝杠驱动轴承布置，两种设计原理之间有区别，一个丝杠驱动带旋转主轴，一个丝杠驱动带旋转螺母。轴承布置的类型对临界转速有影响，[图 36](#)。

计算实例：
 丝杠的直径 = 40 mm
 主轴长度 = 2000 mm

X = X 型布置
 O = O 型布置

- ① 临界转速，计算值
- ② 定位 / 非定位轴承布置
- ③ 定位 / 定位轴承布置



[图 36](#)

轴承布置对临界转速的影响

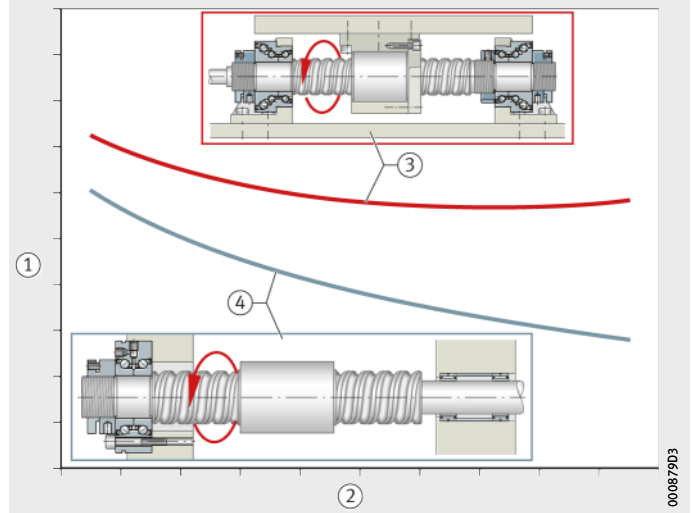
推力角接触球轴承

丝杠驱动刚度

丝杠驱动的轴向整体刚度对于机床的加工精度和性能具有决定性的重要性。丝杠驱动的轴向系统刚度受到设计布局的极大影响。通过设计“旋转丝杠驱动螺母”可获得最高的轴向系统刚度。在设计“旋转丝杠”中，通过两端定位/定位轴承布置和通过增加主轴长度而非通过定位/非定位轴承布置可获得明显更高的轴向系统刚度，图 37。

- ① 轴向整体刚度
- ② 丝杠驱动螺母的轴向位置
- ③ 定位/定位轴承布置
- ④ 定位/非定位轴承布置

图 37
轴向整体刚度



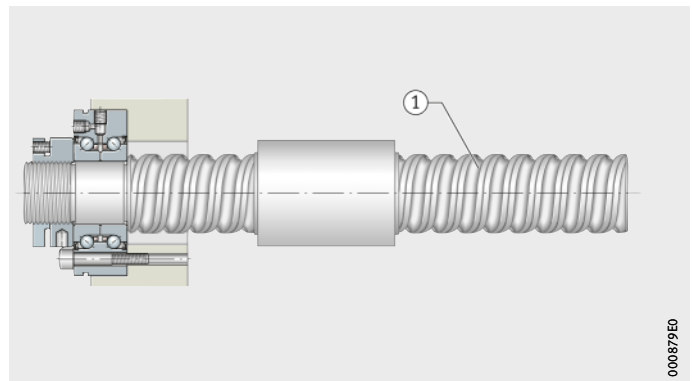
一端定位轴承布置

用于旋转丝杠的一端定位轴承布置，图 38：

- 用于短丝杠
- 与更长丝杠一起使用的前提条件：
 - 轴向系统刚度要求低
 - 临界转速足够高。

- ① 旋转丝杠

图 38
一端定位轴承布置



定位 / 非定位轴承布置

用于旋转丝杠的定位 / 非定位轴承布置, 图 39 :

- 用于更长的丝杠
- 轴向系统刚度要求低
- 丝杠的临界转速足够高
- 如果定位轴承侧的倾斜刚度通过辅助轴承增加, 则在此轴承布置中可以实现丝杠临界转速增加, 图 40。深沟球轴承或滚针轴承通常用作非定位轴承。

① 旋转丝杠

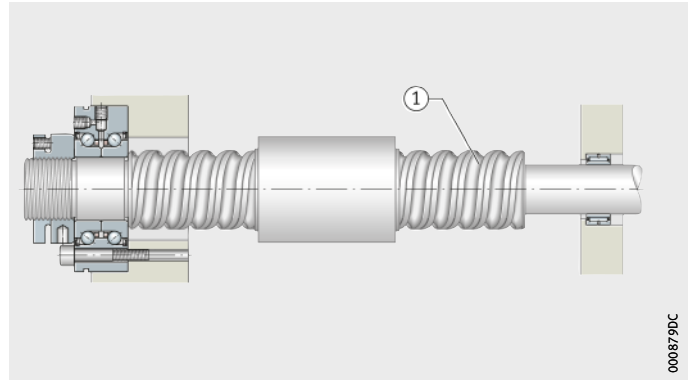


图 39
定位 / 非定位轴承布置

① 旋转丝杠

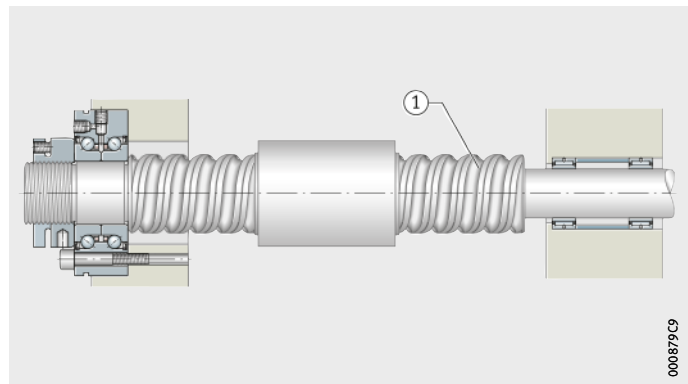


图 40
定位 / 非定位轴承布置,
非定位轴承端倾斜刚度更高



推力角接触球轴承

定位 / 定位轴承布置

用于旋转丝杠的定位 / 定位轴承布置, 图 41 和图 42 :

- 用于中等长度和长丝杠
- 高轴向系统刚度, 第 40 页, 图 37
- 丝杠高临界转速
- 在热膨胀时长度变化对定位的影响很小。

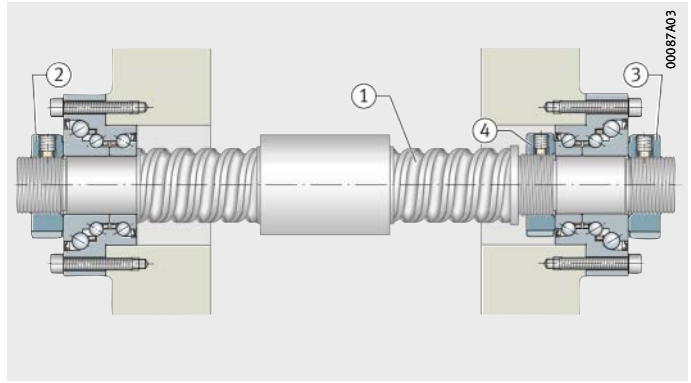
在两端牢固卡入且带旋转丝杠驱动螺母的主轴, 图 43 和第 43 页, 图 44 :

- 用于长丝杠
- 用于高动态丝杠驱动
- 可以增加丝杠拉伸
- 丝杠拉伸对轴承额定寿命无影响。

- ① 旋转丝杠
- ② 用于左侧轴承预紧的锁紧螺母
- ③ 用于丝杠拉伸的锁紧螺母
- ④ 用于右侧轴承预紧的锁紧螺母

图 41

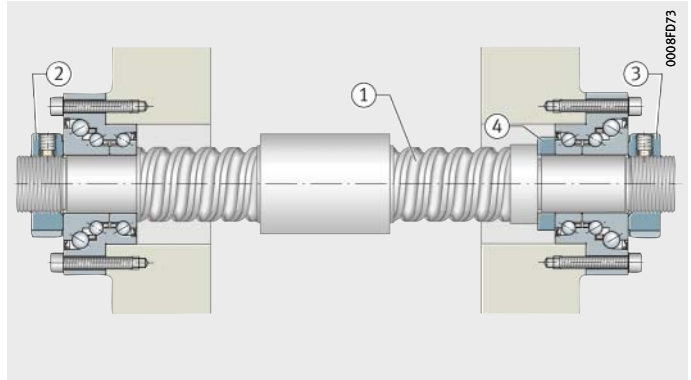
设计实例
定位 / 定位轴承布置, 拉伸丝杠,
使用锁紧螺母进行调整



- ① 旋转丝杠
- ② 用于左侧轴承预紧的锁紧螺母
- ③ 用于丝杠拉伸的锁紧螺母
- ④ 垫片

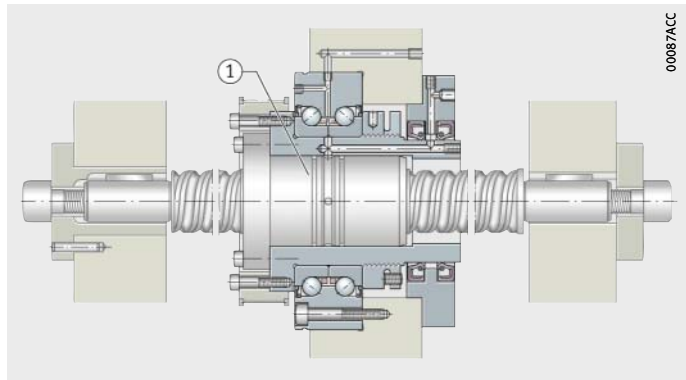
图 42

设计实例
定位 / 定位轴承布置, 张紧主轴,
使用垫片进行调整



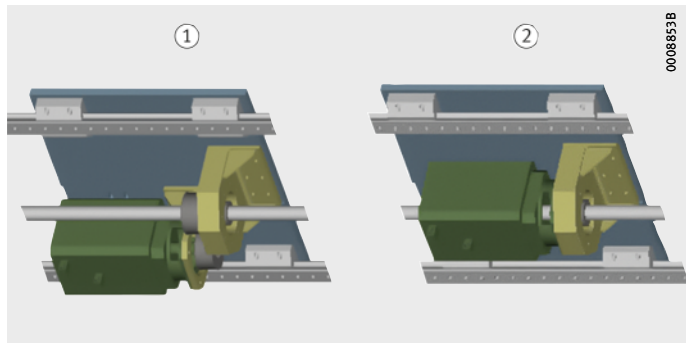
① 旋转丝杠驱动螺母

图 43
设计实例，
旋转丝杠驱动螺母，拉伸丝杠



① 带齿形带传动的马达
② 作为直接驱动的空心轴马达

图 44
应用示例，
旋转丝杠驱动螺母
定位 / 定位轴承布置的优势



除了轴向刚度，丝杠驱动的动态特性也非常重要。与可比较的定位 / 非定位轴承布置相比，定位 / 定位轴承布置可用于将丝杠的临界转速增加最多达 40%。

定位精度是另一个方面。如果未使用直接直线测量系统，只要丝杠处于拉伸状态，就可以使用定位 / 定位轴承布置来补偿丝杠生热导致的位置误差。

在两端牢固卡入、已拉伸且带旋转丝杠驱动螺母的丝杠设计中，不采取此措施可能会增加丝杠拉伸量，从而影响轴承额定寿命。因此，可以设计具有高动态特性的特别长的丝杠。关于安装提议的建议和准备，请咨询 Schaeffler。

推力角接触球轴承

定位 / 定位轴承布置的设计

在一端存在定位轴承布置（另一端带或不带非定位轴承）的情况下，若没有此措施，丝杠会受热膨胀，从而更改轴承位置上的载荷。这不适用于定位 / 定位轴承布置的情形。



为了实现所述的两端定位轴承布置的优势，必须遵循有关设计的一些指南。如果不这么做，可能会导致额定寿命缩短或丝杠驱动轴承过早失效。

两端定位轴承布置的原理

丝杠两端定位轴承布置会导致超静定系统。在这种情况下，丝杠在运行中会生热膨胀，导致长度变长。不过，丝杠的这种长度增加可由两端定位轴承布置进行抑制，结果是使主轴中产生较高的压缩力。这些力可能导致主轴挠曲和丝杠驱动轴过载。

丝杠拉伸

为了避免丝杠驱动轴过载，具有两端定位轴承布置的丝杠在冷态时弹性拉伸。这在安装期间通过使用精密锁紧螺母或应用计算的拧紧力矩来实现，第 42 页，图 41，或者根据计算出的调整间隙使用垫片来实现，第 42 页，图 42。

必须针对每个应用计算拉伸量，并且应根据丝杠的预期平均工作温度来确定。丝杠在冷态时应至少拉伸至运行发热时主轴中不产生压缩力的程度。设计时，可以使用我们的计算服务或通过互联网连接使用提供的免费计算工具 BEARINX-online。

高动态或难预测的运行工况

如果发热严重或者无法限定丝杠的运行工况，则丝杠需要退火。

此外，基于旋转丝杠驱动螺母的设计原理已证明行之有效。这从技术上来说是一个高质量和高性能的解决方案，允许使用更高的拉伸力，因为这些力对轴承额定寿命无影响，第 43 页，图 43。

在更经济的解决方案中，丝杠中产生的压缩力会将轴承布置的功能更改为定位 / 非定位轴承布置。如果可接受在轴向刚度和临界转速方面的损失，此方法可作为一种经济的措施来防止系统完全失效，图 46 和第 46 页，图 47。

设计对轴承额定寿命的影响

通过拉伸丝杠，丝杠驱动轴承一端在冷态时会承受高载荷。在这种情况下，三列推力角接触球轴承 DKLF A 非常适合，因为这种轴承具有特别高的单向承载能力。

轴承额定寿命直接取决于丝杠拉伸时的假定设计温度和丝杠的实际平均工作温度之偏差，图 45。

结果可以得出以下陈述：

- 机床冷启动会降低轴承额定寿命，因为丝杠拉伸力会向轴承位置一端施加较高程度的载荷。
- 如果工作温度实际中与丝杠拉伸设计假定的工作温度之间出现太大的偏差，这会降低轴承额定寿命。
- 在运行工况难于预测的应用中，丝杠不可预测的高热状况可能会导致丝杠出现压缩载荷，从而产生挠曲风险。



L_{10h} = 轴承额定寿命
 ΔT = 实际工作温度与设计温度之偏差

- ① 最佳工作温度范围
- ② 冷态时，较高的丝杠拉伸力
- ③ 丝杠中的压缩载荷

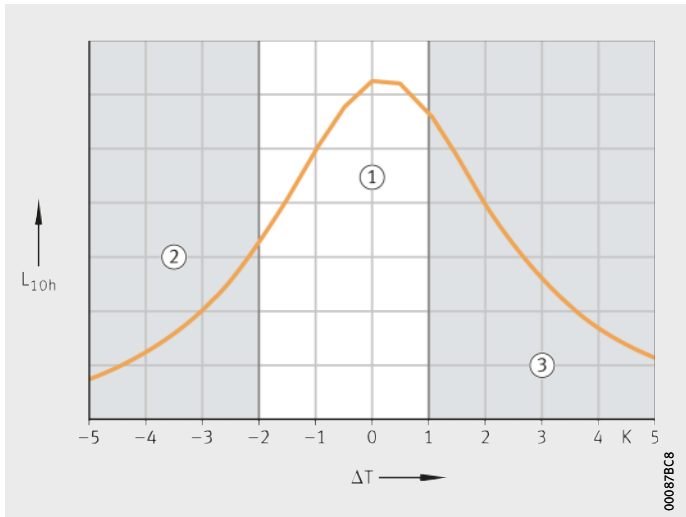


图 45
轴承额定寿命的计算

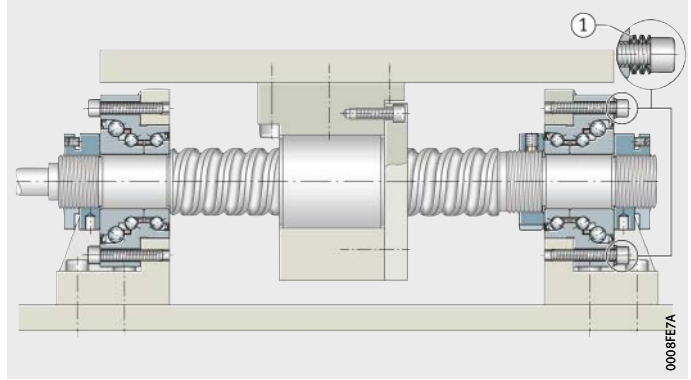
推力角接触球轴承

O 型布置中经济的过载保护

在两个轴承位置之一处（通常为驱动对面的位置），会将弹簧添加到固定螺栓上，并且通过螺栓轻轻预紧，图 46。利用适当的粘合剂防止螺栓松开。

- ① 弹簧符合 DIN 2093 标准；
必须计算所需的数量

图 46
利用弹簧
实现过载保护
(设计实例)

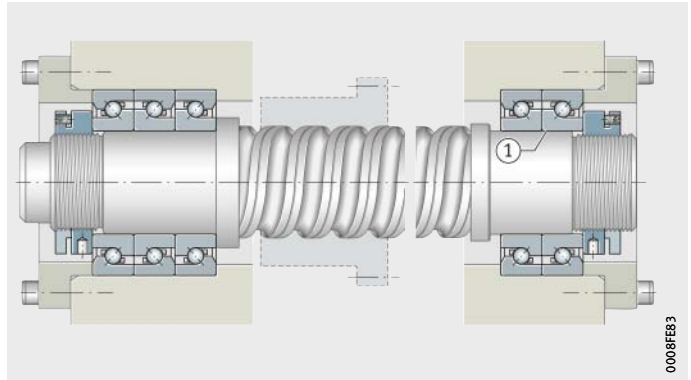


X 型布置中经济的过载保护

在两个轴承位置之一处，轴上的轴承座设计为滑动轴承座，图 47。如果丝杠工作温度在丝杠拉伸的设计温度范围内变化，则存在定位 / 定位轴承布置。如果出现更高的温度，主轴可能会不受约束地膨胀，结果是轴承布置变为定位 / 非定位轴承布置。为了防止滑动轴承座处出现微动腐蚀，必须使用硬铬等合适的涂层。

- ① 轴上的滑动轴承座

图 47
通过轴上的滑动轴承座
实现过载保护
(设计实例)



相邻结构的设计



相邻结构（轴和轴承座）必须根据尺寸表中的数据进行设计。轴和轴承座轴肩的临界直径 d_a 和 D_a 必须依照尺寸表。

D_a 和 d_a 是推荐的最小邻接直径。如果不采用这些数值，必须遵守尺寸表中的挡边直径 d_1 。

固定螺栓的节距和数量

必须遵守尺寸表中的数据：

- 对于用螺栓安装的 推力角接触球轴承 ZKLF，尺寸表提供了轴承固定螺栓的数量和节距，以及相邻结构中所需螺纹安装孔的数量和节距。
- 如果相应尺寸的 推力角接触球轴承 ZKLF 也提供有配对设计 2AP，则单个轴承上的安装孔数量可以是相邻结构上安装孔数量的两倍。在这些情况下，安装轴承时每使用一个安装孔都会相应地留下一个未使用的安装孔。

对于配对的轴承

在配对的 推力角接触球轴承 ZKLN 和 ZKLF 中，轴承座孔的深度必须正确地限定，确保最外侧轴承的外圈的径向支撑量至少达到其宽度的 $1/4$ 。

不能使用用于无损拆卸最内侧轴承的拆卸槽，第 47 页，图 48。如果要确保无损地拆卸轴承，相邻结构的螺栓安装面必须具有带螺纹的退卸孔。



ZKLF..-2AP

- ① 径向支撑
- ② 拆卸槽不可供使用
- ③ 螺纹可选用作带螺纹的退卸孔，以进行无损轴承拆卸

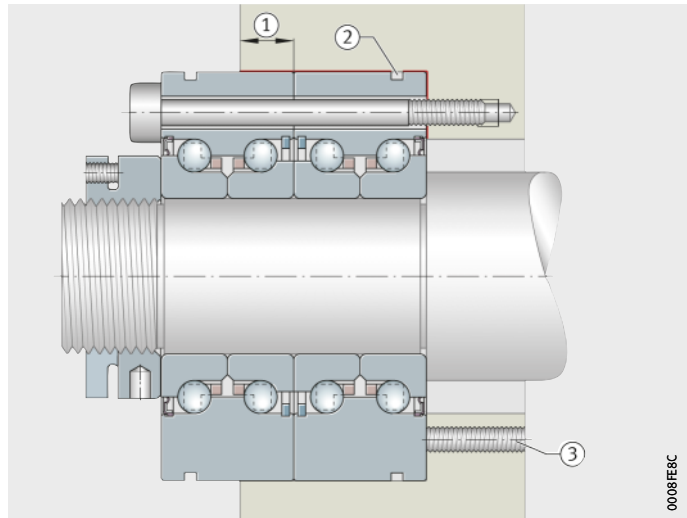


图 48

ZKLF..-2AP 的相邻结构设计实例

推力角接触球轴承

采用环形螺母定位轴承外圈，
适用于 ZKLN、7602、7603、BSB

推力角接触球轴承 ZKLN、7602、7603 和 BSB 必须无间隙地定位于轴承座中和轴上，并且在安装期间必须轴向预紧。为了避免滚道产生变形，轴向预载力必须均匀分布在套圈圆周上。

通过环形螺母（不在供货范围内）按照尺寸表中给出的预载力轴向拉紧轴承外圈，图 49。环形螺母必须防松（例如使用 Loctite 638）。

轴向跳动最大为 5 μm 的环形螺母可将预载力均匀地施加于轴承套圈上，因此应优先（与轴承端盖相比）用于定位。

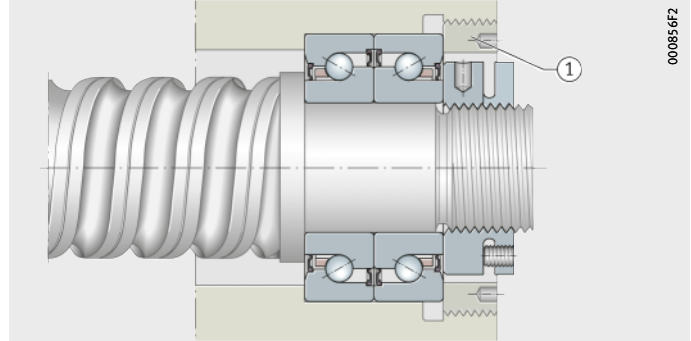
ZKLN、7602、7603、BSB

① 形螺母

图 49

X 型布置的 2 轴承组、
锁紧螺母 AM、环形螺母

采用轴承端盖定位轴承外圈



采用轴承端盖和有头螺栓夹紧轴承外圈会导致滚道变形，图 50。为尽量减小滚道变形并达到计算的额定寿命：

- 在设计时必须确保轴承端盖具有足够的刚度
- 应当根据载荷选择固定螺栓的数量，但至少需要使用四个螺栓
- 分四个阶段按十字交叉顺序拧紧螺栓（用手指拧紧、40%、70%、100% 的 M_A ）。



请遵守尺寸表中的外部轴向预载力。如采用其它数值，将会影响轴承的预载、轴承中产生的摩擦和热。

ZKLN、7602、7603、BSB

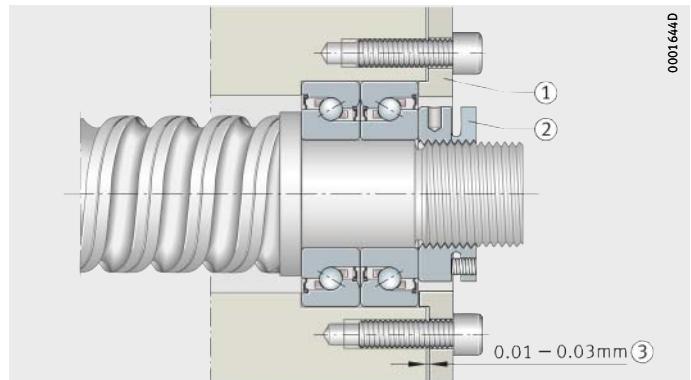
① 轴承端盖

② 锁紧螺母

③ 轴承端盖固定螺栓拧紧前的间隙

图 50

O 型布置的 2 轴承组、
锁紧螺母 AM、轴承端盖



使用螺栓安装于平面上的配对轴承 ZKLF..-2AP 的径向对中

使用螺栓安装于平面上的配对推力角接触球轴承 ZKLF..-2AP 必须径向对中, 图 51。

轴承径向对中

- ▶ 准备对中环并将其推过两个轴承之间的结合处。对中环必须与相邻结构的螺栓安装面接触。
- ▶ 用市场上可买到的定位环在轴承拆卸槽中轴向固定对中环。

环的尺寸

有关环尺寸的说明, 图 52 :

- 与轴承外径 D 有关的尺寸 D 和 d, 请参见尺寸表。
- 环的宽度为尺寸 l ; 请参见尺寸表。

- ① 对中环
- ② 定位环

图 51
配对推力角接触球轴承 ZKLF
安装于端面期间的径向对中

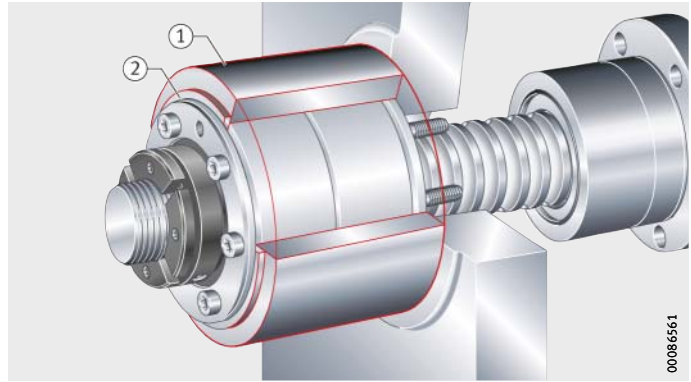
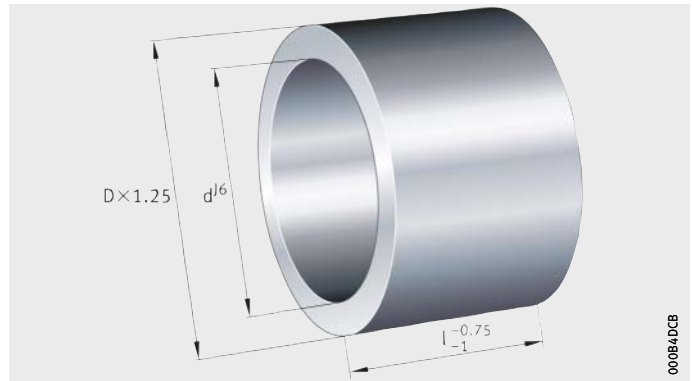


图 52
对中环的尺寸



推力角接触球轴承

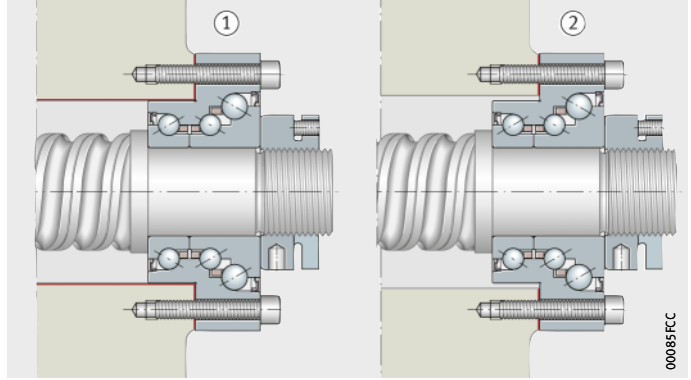
三列角接触球轴承的螺栓安装

三列角接触球轴承 DKLFA 位于相邻结构上，如下所示，图 53：

- 与安装孔对中
- 端面上，可以使用直线导轨系统和丝杠驱动作为基准进行径向对中。

- DKLFA
- ① 轴承在相邻结构中对中
 - ② 轴承能够径向对中

图 53
轴承单元 DKLFA 的安装类型



转速 尺寸表提供有两个不同的转速参数：

- 最大许可极限转速 n_G
- 针对精密应用的热安全转速 n_{θ} 。

极限转速 n_G 极限转速 n_G 根据实际经验和试验台运行得到。它是在确保滚动轴承中不会出现导致轴承过早损坏的运动过程这一前提下轴承可以运转的最高转速。在采用接触式密封唇 2RS 的轴承中，转速受限于密封唇处的密封材料及其最大许可滑动速度。

在有利的环境影响下，使用带最小间隙密封（后缀 2Z）而不是接触密封的轴承可以获得更高的极限转速。

热安全转速 n_{θ} 所述极限转速 n_G 会使轴承发热，对于机床等精密应用而言，通常不希望发生这种现象。对于机床应用中的最大转速，经过实践证明的指导值 n_{θ} 为经验值，按照该值，对于最大 25% 的运行持续时间，而且无外部工作载荷的情况下，轴承温度最高为 50 °C。在这种情况下，仅存在轴承预载力。

如果环境条件已知，则轴承位置处预测的平衡温度可以通过热平衡计算来确定。



推力角接触球轴承

摩擦

在大多数应用中，常采用锁紧螺母对轴承进行预紧，这样可以准确地施加拧紧力矩。尺寸表中拧紧力矩 M_A 是结合使用 INA 精密锁紧螺母时的推荐值。

尺寸表中给出的轴承摩擦力矩 M_R 是驱动设计的指导值。

实际值通常更低。轴承摩擦力矩值在推力角接触球轴承 ZKLN、ZKLF、ZKLFA、DKLFA、7602..-2RS、7603..-2RS、BSB..-2RS 和 ZKLR 情形下与脂润滑有关，并且在转速 $n = 5 \text{ min}^{-1}$ 以及在室温 ($\vartheta = 20 \text{ }^\circ\text{C}$) 条件下测得。

在无密封推力角接触球轴承 7602、7603 和 BSB 的情况下，轴承摩擦力矩 M_R 与轻微机油润滑滚道有关。

若计算驱动力矩，必须考虑起动摩擦力矩以及 $2 \cdot M_R$ 至 $3 \cdot M_R$ 的每种情况下高速时的摩擦力矩。

密封摩擦

对于带接触式密封的推力角接触球轴承（后缀 2RS），密封摩擦的影响不能忽略。密封状况会影响极限转速和轴承的发热。

摩擦功率

在所有热平衡的分析中，必须考虑不同的运转速度 n_i 及其对应的持续时间 q_i 。

轴承的摩擦能 N_R 可通过下式计算得到：

$$N_R = \frac{M_R \cdot n}{9.55}$$

N_R	W
摩擦功率	
M_R	Nm
轴承摩擦力矩	
n	min^{-1}
运转速度。	

润滑

丝杠驱动轴承可以采用润滑脂或油润滑。不过，对于机床，轴承的平均温度不能超过 +50 °C。如果是这种情况，可以选择无散热的润滑方法，如脂润滑或脉冲供油润滑。



对于更高的轴承温度或者无密封轴承，应采用循环油润滑方式。

脂润滑

配备系列 ZKLN、ZKLF、ZKLFA 和 DKLFA 再润滑装置的轴承使用锂皂基润滑脂 GA28 润滑，并且首选脂润滑方法。多数情况下，初填润滑脂可以满足轴承终生使用。

在某些应用工况下，再润滑是必要的。

这种情况下，Arcanol MULTITOP 非常合适。初始润滑脂与矿物油基润滑脂兼容。

要了解根据工作周期（转速、载荷、运转持续时间、环境条件）计算润滑脂使用寿命、再润滑间隔和再润滑脂用量，请与我们联系。

再润滑周期

再润滑间隔不能提前精确地确定。它们在很大程度上受运行工况和环境因素如温度、污染、粉尘、水等的影响。



如有下列情况，轴承往往必须再润滑：

- 长期存放
- 在湿度大的条件下
- 在技术建议说明书中给出的润滑间隔以内。

如有下列情况，请与我们联系：

- 静态轴承
- 振动
- 非常小的摆动运动。

再润滑的润滑剂量

如果推力角接触球轴承 ZKLN、ZKLF、ZKLFA 和 DKLFA 由于应用工况而必须进行再润滑，请与我们联系以了解再润滑脂用量。

油润滑

其它润滑方法如脉冲供油润滑或循环油润滑也是可行的。油 CLP（符合 DIN 51517-3）和 HLP（符合 DIN 51524-2、ISO VG 32 至 ISO VG 100）经证明适合用于油润滑。

如果脉冲供油润滑用于推力角接触球轴承 ZKLN 和 ZKLF，则使用间隙密封更合适。它们不仅能防止污染物进入轴承，还能使油流出轴承。这能防止过度润滑。



推力角接触球轴承

安装指南

推力角接触球轴承不可分离，并且轴承部件之间相互匹配。在安装和拆卸过程中不允许将内圈从轴承上拆下。如果从轴承上拆下单个轴承部件，在重新组装前请联系 Schaeffler。

轴承的基本性能只在采用尺寸表中给出的 INA 精密锁紧螺母和正确的拧紧力矩时才可实现。



在轴承安装过程中，安装力只能作用在要安装的轴承套圈上。禁止安装力作用在滚动体或密封圈上。

应当严格按照《安装和维护手册 TPI 100》安装和拆卸轴承。

更多信息

- TPI 100, 丝杠驱动轴承, 安装和维护手册
- 下载和订购网址: <http://medien.schaeffler.com>

采用锁紧螺母定位内圈

安装过程中必须使用精密锁紧螺母对推力角接触球轴承进行轴向预紧。

尺寸表中给出的性能数据仅在遵守规定的预载力时才有效。

另外，尺寸表中还给出了预紧 INA 精密锁紧螺母必须达到的拧紧力矩。

对于不同尺寸的轴承，只可针对表中列出的 INA 精密锁紧螺母施加相应的拧紧力矩。

对于定位 / 非定位轴承布置和旋转 ball screw drive 螺母的轴承布置，可以直接采用尺寸表中的拧紧力矩。

对于定位 / 定位轴承布置，尺寸表中的值仅可用于锁紧螺母 ①，第 55 页，图 54，和第 55 页，图 55。对于其它锁紧螺母 ② 和 ③，必须使用 BEARINX 计算拧紧力矩，而且要考虑特定于应用的设计条件。



可以使用免费的 BEARINX-online Easy BallScrew 进行计算或者请求提供计算结果。必须遵守计算的拧紧力矩。

防止变形

为了防止变形，必须遵守以下拧紧顺序：

- ▶ 拧紧精密锁紧螺母至两倍于拧紧力矩 M_A 的值，然后再释放载荷。
- ▶ 将精密锁紧螺母拧紧至规定的拧紧力矩 M_A 。
- ▶ 使用平头螺钉进行力矩受控的拧紧，以防止精密锁紧螺母松动。

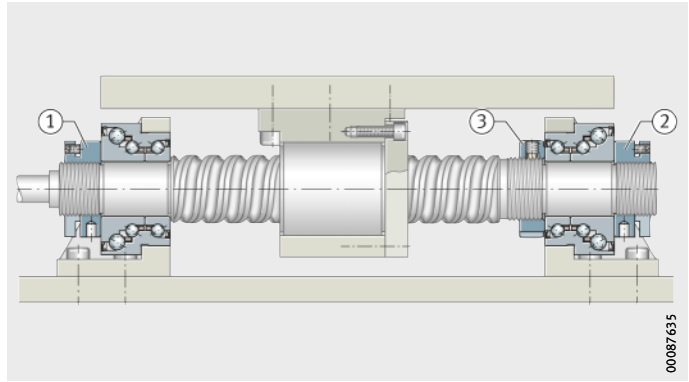


如果采用其它合适的锁紧螺母，必须遵守制造商对必要拧紧力矩的计算指导。

只可使用端面至螺纹的最小径向跳动精度为 $5\ \mu\text{m}$ 的锁紧螺母。

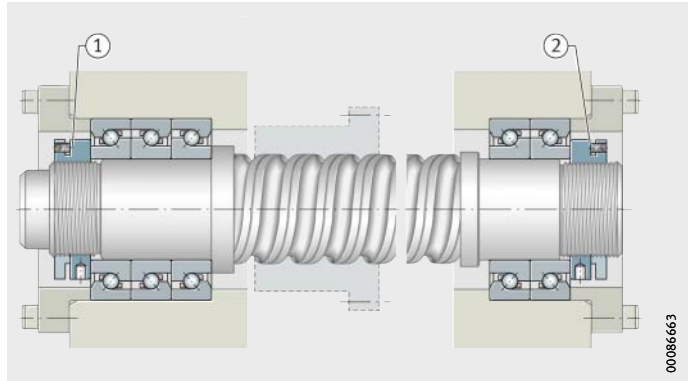
- ① M_A 取自尺寸表
②、③ M_A 使用 BEARINX 进行计算

图 54
角接触球轴承单元
定位 / 定位轴承布置中
锁紧螺母的拧紧力矩



- ① M_A 取自尺寸表
② M_A 使用 BEARINX 进行计算

图 55
X 型布置
单列推力角接触球轴承
定位 / 定位轴承布置中
锁紧螺母的拧紧力矩



推力角接触球轴承

固定螺栓

对于外圈定位，应使用等级为 10.9 的螺栓。螺栓应根据制造商说明按照十字交叉顺序采用力矩受控的方法完全拧紧。

如果外圈是用附加端盖支撑，一定要保证安装螺母的尺寸正确。

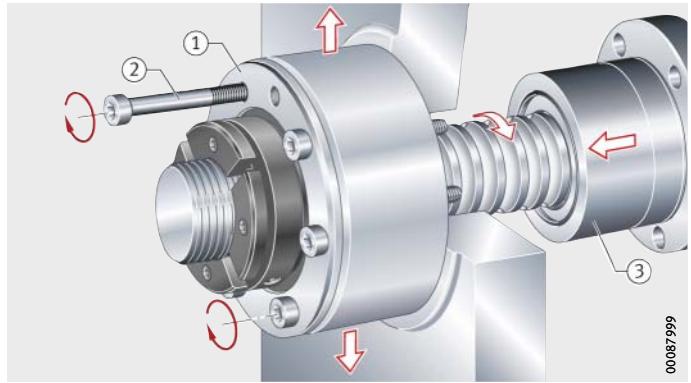
轴承位置的径向对中

轴承位置径向对中至配备推力角接触球轴承 ZKLF、ZKLFA、DKLFA 和 ZKLR 的螺纹丝杠，图 56 和第 57 页，图 57：

- ▶ 将轴承通过螺栓直接安装在相邻结构上。仅松松地拧上螺栓，因为轴承仍然需要能够径向位移。
- ▶ 把丝杠驱动螺母向轴承位置移动（以直线导轨系统作为丝杠驱动的位置基准，这里，丝杠驱动螺母用来实现丝杠与直线导轨的对齐）。轴承将自行对齐到最佳径向位置（由于来自位置基准的约束力）。
- ▶ 将固定螺栓按照十字交叉顺序拧紧至规定的拧紧力矩。

- ① 推力角接触球轴承 ZKLF
- ② 固定螺栓
- ③ 丝杠驱动螺母

图 56
轴承位置径向对中至配备
适合使用螺栓安装的
推力角接触球轴承的螺纹丝杠



角接触球轴承单元的安装



角接触球轴承单元 ZKLR 安装后无需额外预载，请参见第 56 页。因此它们常通过无游隙夹紧的方式定位在螺纹丝杠上，图 57。

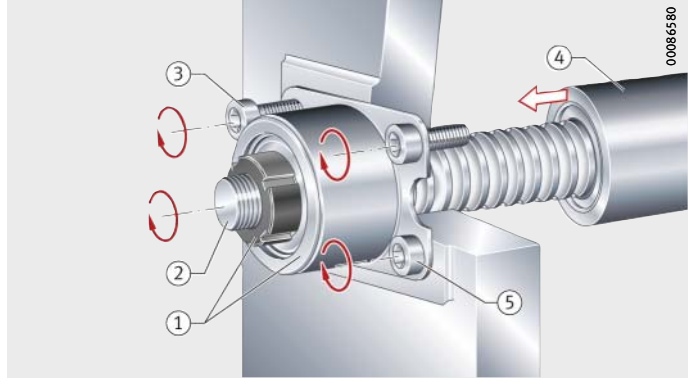
轴向定位的类型取决于所支撑的载荷。

可以在相邻结构上铣一个平面，或者，如果有必要，留出一个无径向对中的未加工螺栓安装表面。

ZKLR

- ① 带锁紧螺母的轴承单元
- ② 螺纹丝杠
- ③ 用手拧紧固定螺栓
- ④ 丝杠驱动螺母
- ⑤ 拧紧固定螺栓

图 57
轴承单元 ZKLR 的安装



推力角接触球轴承

丝杠驱动轴承 ZKLF30100-2Z-XL 的 计算实例

可以使用以下等式或者通过计算软件 BEARINX-online Easy BallScrew 计算带一端定位轴承布置和定位 / 非定位轴承布置的丝杠驱动轴承布置，除非轴承布置承受倾斜力矩载荷。如果要考虑轴承布置上的倾斜力矩载荷或者涉及定位 / 定位轴承布置等超静定系统，则必须使用计算程序 BEARINX 进行计算。这也适用于不是计算基本额定寿命 L_{10h} 而是要计算扩展额定寿命 L_{nm} 的情形。在这种情况下，请咨询 Schaeffler 或使用可免费获得的程序 BEARINX-online Easy BallScrew：
<http://bearinx-online-easy-ball-screw.schaeffler.com>。

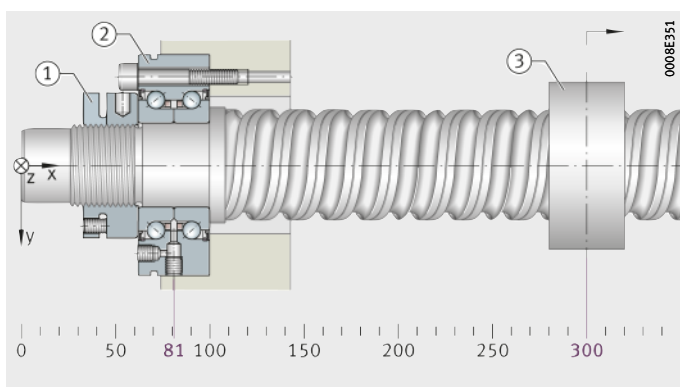
给定数据

额定寿命计算给定的数据如下：

- 带一端定位轴承布置的丝杠驱动轴承布置
- 纯轴向载荷。

- ① 锁紧螺母
- ② 推力角接触球轴承 ZKLF30100-2Z-XL
- ③ 螺母

图 58
规定的丝杠驱动轴承布置



运行参数

工作温度	$\vartheta = +40\text{ }^{\circ}\text{C}$
+40 °C 时的额定粘度	$\nu_{40} = 55\text{ mm}^2 \cdot \text{s}^{-1}$
球轴承寿命指数	$p = 3$
污染系数	$e_c = 0.5$ (标准清洁度)

轴承数据

双向推力角接触球轴承	= ZKLF30100-2Z-XL
基本额定动载荷	$C_a = 65\ 000$
基本额定静载荷	$C_{0a} = 108\ 000$
疲劳极限载荷	$C_u = 6\ 400\ \text{N}$

要求

- 扩展的额定寿命。

许可极限载荷

借助用于确定合成轴承载荷 $F_{a\ res}$ 的曲线图检查极限载荷，请参见第 33 页。

取自曲线图的极限载荷 11 000 N 大于出现的最大工作载荷 $F_{aB\ max} = 10\ 500\ N$ ，这表示轴承中的所有列均以最大载荷进行预紧。

静载荷安全系数 S_0

轴承的静载荷安全系数 S_0 在机床中应该为 ≥ 4 。如果只有轴向载荷，则 $P_0 = F_{a\ res} \approx 10\ 500\ N$ 。

$$S_0 = \frac{C_0}{P_0}$$

$$S_{0a} = \frac{108\ 000\ N}{10\ 500\ N} = 10.3$$

计算结果显示静载荷安全系数足够高。

由于加工循环的动态力

额定寿命 L_{10h} 是根据速度和载荷工作周期的值进行计算的，请参见表。合成轴承载荷 $F_{a\ res}$ 根据曲线图来确定，第 34 页，图 26。

加工循环的速度和载荷谱，动态值

载荷情况 i	所占时间比例 q_i %	速度 n_i min^{-1}	工作载荷 F_{aB} N	合成轴承载荷 N
1 快速横动	15	3 000	1 000	5 000
2 加速度	15	1 500	10 500	10 500
3 粗加工	55	500	6 000	7 100
4 精加工	15	100	1 000	5 000

基本额定寿命

基本额定寿命以百万转为单位，是指足够大一批相同型号的轴承中有 90% 在首次出现材料疲劳征兆前达到或超过疲劳寿命。

当量轴承载荷

阶段变化的当量轴承载荷按下式计算：

$$P = P \sqrt{\frac{q_1 \cdot n_1 \cdot P_1^p + \dots + q_z \cdot n_z \cdot P_z^p}{q_1 \cdot n_1 + \dots + q_z \cdot n_z}}$$

$$P_a = \sqrt[3]{\frac{15 \cdot 3\ 000 \cdot 5\ 000^3 + 15 \cdot 1\ 500 \cdot 10\ 500^3 + \dots}{15 \cdot 3\ 000 + 15 \cdot 1\ 500 + \dots + 55 \cdot 500 \cdot 7\ 100^3 + 15 \cdot 100 \cdot 5\ 000^3}} = 7\ 560\ N$$



推力角接触球轴承

当量转速 阶段变化的当量转速按下式计算：

$$n = \frac{q_1 \cdot n_1 + q_2 \cdot n_2 + \dots + q_z \cdot n_z}{100}$$

$$n = \frac{15 \cdot 3\,000 + 15 \cdot 1\,500 + 55 \cdot 500 + 15 \cdot 100}{100} = 965 \text{ min}^{-1}$$

以转数计的额定寿命

$$L_{10} = \left(\frac{C_a}{P_a} \right)^p$$

$$L_{10} = \left(\frac{65\,000}{7\,560} \right)^3 = 636 \cdot 10^6$$

以运行小时数计的额定寿命

$$L_{10h} = \frac{16\,666}{n} \cdot \left(\frac{C_a}{P_a} \right)^p$$

$$L_{10h} = \frac{16\,666}{965 \text{ min}^{-1}} \cdot \left(\frac{65\,000}{7\,560} \right)^3 = 10\,975 \text{ h}$$

扩展额定寿命计算

基本额定寿命 L 的计算仅考虑滚动接触处的载荷影响。除了载荷，润滑方式以及由于润滑油污染而导致应力增加对滚动轴承的疲劳寿命也有相当大的影响。

用于计算修正额定寿命的方法已于 2007 年根据 ISO 281 修订版从本质上进行了更改。术语“扩展额定寿命”首次包含在 ISO 281:2010 中，替代了“修正额定寿命”。

扩展的额定寿命

$$L_{nm} = a_1 \cdot a_{ISO} \cdot L_{10}$$

寿命修正系数 a_{ISO}

寿命修正系数 a_{ISO} 考虑了润滑方式、润滑油的污染以及滚道材料的疲劳极限，[图 59](#)。

$$a_{ISO} = f \left[\frac{e_C \cdot C_U}{P}, \kappa \right]$$

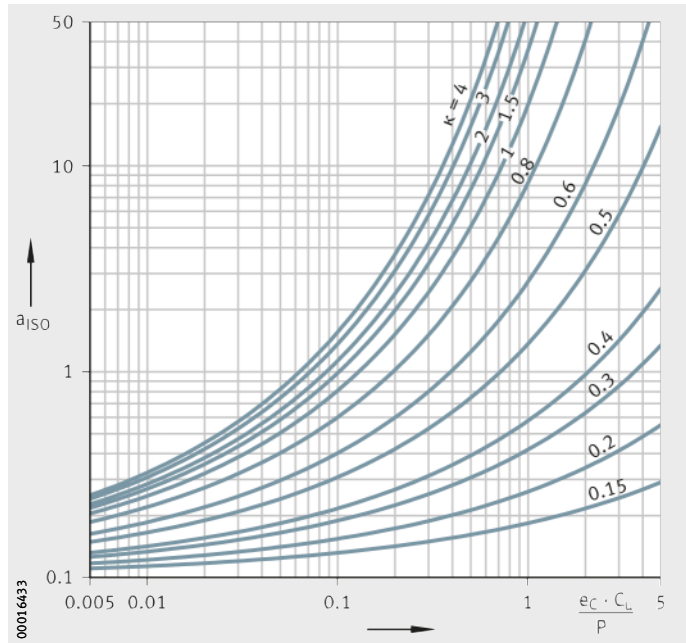


图 59
推力球轴承的寿命修正系数 a_{ISO}

推力角接触球轴承

寿命修正系数 a_{ISO} 的计算，
适用于载荷情况 1

根据标准清洁度的污染系数 $e_c = 0.5$ (符合 ISO 281)，先确定比例 $(e_c \cdot C_{U1}) / P_1$ 。

根据额定粘度 $\nu_{40} = 55 \text{ mm}^2 \cdot \text{s}^{-1}$ ，工作温度 $\vartheta = 40 \text{ }^\circ\text{C}$ 和平均轴承直径 $d_M = d_1$ ，从曲线图中读取工作粘度 ν 和参考粘度 ν_1 ，图 60 和第 63 页，图 61。



如果确定了值 $\kappa > 4$ ，则应根据 ISO 281 使用粘度比 $\kappa = 4$ 继续进行计算。如果为 $\kappa < 0.1$ ，则计算无效。在这种情况下，请咨询 Schaeffler。

比值 $(e_c \cdot C_U) / P_1$

结合疲劳极限载荷 C_U 和载荷情况 1 中的当量载荷，这给出了：

$$\frac{e_c \cdot C_U}{P_1} = \frac{0,5 \cdot 6\,400 \text{ N}}{5\,000 \text{ N}} = 0.64$$

粘度比 κ

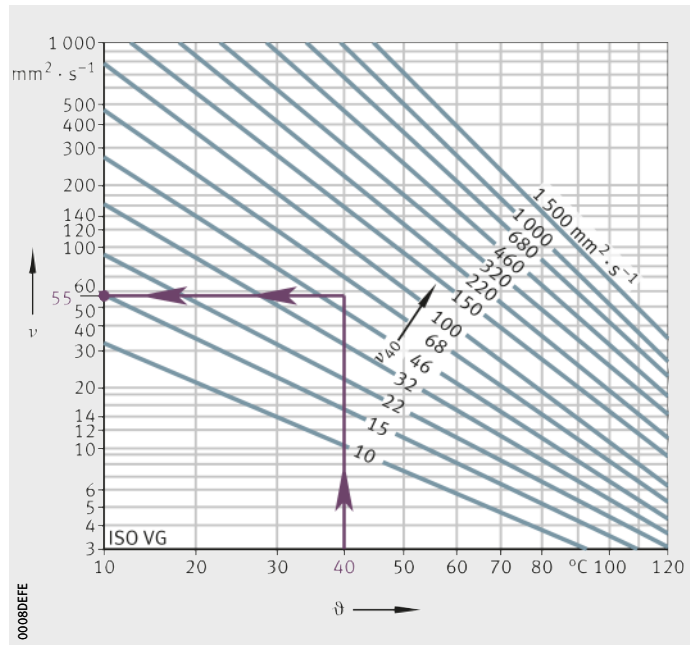
粘度比 $\kappa = \nu / \nu_1$ 按下式计算：

$$\kappa = \frac{55 \text{ mm}^2 \cdot \text{s}^{-1}}{12 \text{ mm}^2 \cdot \text{s}^{-1}} = 4.6$$

ν/ϑ 矿物油的曲线图

ν = 工作粘度
 ϑ = 工作温度
 $\nu_{40} = +40 \text{ }^\circ\text{C}$ 时的粘度

图 60
工作温度 ϑ 下的
工作粘度 ν 的计算



对于 ZKLF30100 :
 $d_M = d_1 = 51 \text{ mm}$
 $v_1 =$ 参考粘度
 $d_M =$ 平均轴承直径
 $n =$ 速度

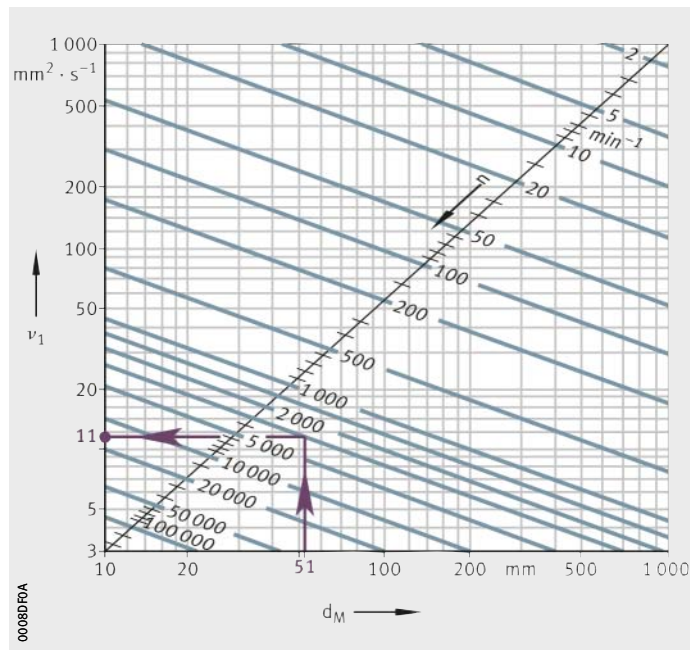
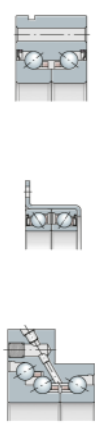


图 61
 参考粘度 v_1 的计算

当前运转工况下的
 寿命修正系数 a_{ISO}

计算	载荷情况			
	1	2	3	4
$(e_c \cdot C_u) / P$	0.64	0.30	0.45	0.64
工作粘度 v	55	55	55	55
参考粘度 v_1	12	16	32	130
粘度比 $\kappa = v/v_1$	(5) 4	3.4	1.7	0.4
寿命修正系数 a_{ISO}	a_1 35	a_2 6.5	a_3 8.5	a_4 0.5



推力角接触球轴承

扩展额定寿命的计算

扩展额定寿命的计算不仅结合了寿命修正系数 a_{ISO} ，还结合了可靠性的寿命修正系数 a_1 。90% 的可靠性在此处对应于通过常用高品质材料在经过多年已证明行之有效的额定运转工况下可实现的额定寿命。根据 ISO 281，这种情况下的寿命修正系数为 $a_1 = 1$ 。

当量轴承载荷

考虑寿命修正系数，按下式计算阶段变化的当量轴承载荷：

$$P = \sqrt[p]{\frac{\frac{1}{a_i} \cdot q_i \cdot n_i \cdot F_i^p + \dots + \frac{1}{a_z} \cdot q_z \cdot n_z \cdot F_z^p}{q_i \cdot n_i + \dots + q_z \cdot n_z}}$$

$$P_a = \sqrt[3]{\frac{\frac{1}{35} \cdot 15 \cdot 3000 \cdot 5000^3 + \frac{1}{6.5} \cdot 15 \cdot 1500 \cdot 10500^3 + \dots}{15 \cdot 3000 + 15 \cdot 1500} + \frac{1}{8.5} \cdot 55 \cdot 500 \cdot 7100^3 + \frac{1}{0.5} \cdot 15 \cdot 100 \cdot 5000^3}{55 \cdot 500 + 15 \cdot 100}}$$

$$= 3895 \text{ N}$$

扩展的额定寿命

额定寿命按下式计算，请参见第 60 页和第 61 页：

$$L_{10m} = \frac{16666}{965 \text{ min}^{-1}} \cdot \left(\frac{65000 \text{ N}}{3895 \text{ N}} \right)^3 = 80264 \text{ h}$$

通过
BEARINX-online Easy BallScrew
进行比较

按照 ISO 281 的目录计算方法不会反映出轴承间隙、倾斜或其他影响因素造成的影响。因此，与 BEARINX-online 中使用的更详细计算方法（按照 ISO/TS 16281）相比，可能会产生偏差。

在本例中，使用 BEARINX-online 进行的计算给出了最短额定寿命 $L_{h \min} = 64\,729$ h。

使用 BEARINX 进行的计算不使用静态 e_c 值；按照 ISO 281 计算每种载荷情况的污染系数。这能够在额定寿命计算中给出更准确的结果。

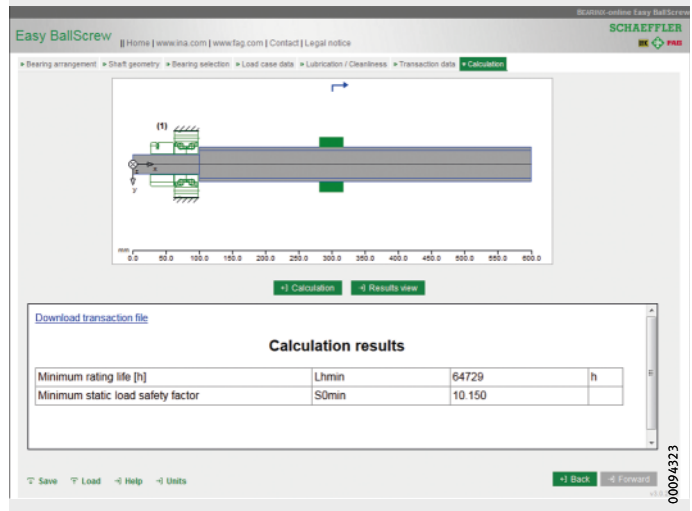
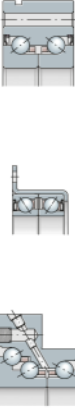
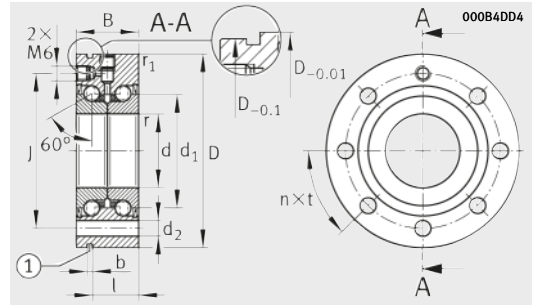


图 62
使用 BEARINX-online
获得的计算结果



推力角接触球轴承

带安装孔



ZKLF..-2RS, ZKLF..-2Z (d ≤ 50 mm)

X-life

尺寸表 · 单位：mm

型号	X-life	质量 m ≈ kg	尺寸					
			d -0.005	D -0.01	B -0.25	d ₁	r min.	r ₁ min.
ZKLF1255-2RS	XL	0.37	12	55	25	25	0.3	0.6
ZKLF1255-2Z	XL	0.37	12	55	25	25	0.3	0.6
ZKLF1560-2RS	XL	0.43	15	60	25	28	0.3	0.6
ZKLF1560-2Z	XL	0.43	15	60	25	28	0.3	0.6
ZKLF1762-2RS	XL	0.45	17	62	25	30	0.3	0.6
ZKLF1762-2Z	XL	0.45	17	62	25	30	0.3	0.6
ZKLF2068-2RS	XL	0.61	20	68	28	34.5	0.3	0.6
ZKLF2068-2Z	XL	0.61	20	68	28	34.5	0.3	0.6

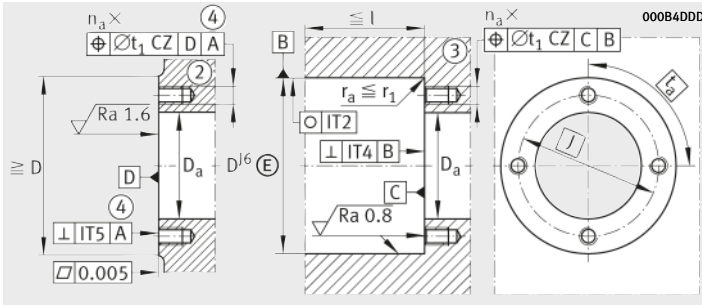
性能数据

型号	X-life	基本额定载荷		疲劳 极限载荷 C _u N	极限转速 n _G 脂 min ⁻¹	热安全 运转速度 n _θ min ⁻¹	轴承 摩擦力矩 M _R Nm
		轴向 动载荷 C _a N	静载荷 C _{0a} N				
ZKLF1255-2RS	XL	18 600	24 700	1 460	9 200	3 800	0.16
ZKLF1255-2Z	XL	18 600	24 700	1 460	12 000	7 600	0.08
ZKLF1560-2RS	XL	19 600	28 000	1 650	8 200	3 500	0.2
ZKLF1560-2Z	XL	19 600	28 000	1 650	10 800	7 000	0.1
ZKLF1762-2RS	XL	20 700	31 000	1 840	7 600	3 300	0.24
ZKLF1762-2Z	XL	20 700	31 000	1 840	10 100	6 600	0.12
ZKLF2068-2RS	XL	28 500	47 000	2 750	6 600	3 000	0.3
ZKLF2068-2Z	XL	28 500	47 000	2 750	8 700	5 400	0.15

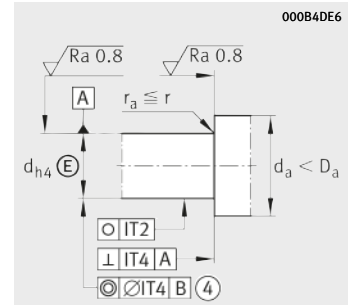
① 拆卸槽。② 相邻结构，轴承通过螺栓安装在平面上。③ 相邻结构，轴承通过螺栓安装于孔中。

④ 仅在装配后有效。

- 1) 螺栓不在供货范围内。拧紧力矩必须符合制造商提供的数据。相邻结构中的孔数对应于 t_a。
- 2) 基于旋转内圈。
- 3) 建议的 INA 精密锁紧螺母不在供货范围内，必须单独订购。
- 4) 使用其它锁紧螺母时，必须遵守必要的轴向防松锁紧力。
- 5) 仅在结合 INA 精密锁紧螺母使用时有效。遵守有关定位 / 定位轴承布置的指导，请参见第 54 页。



轴承座设计



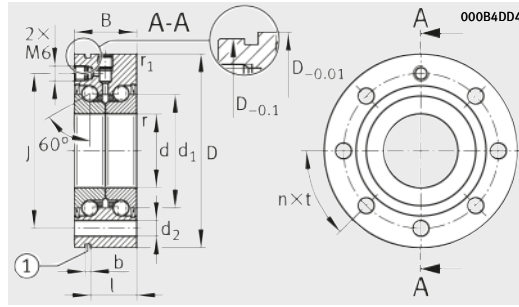
轴设计 (螺丝杠)



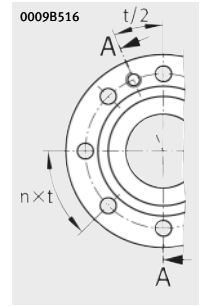
J	d_2	b	l	角度 $n \times t$	安装尺寸			固定螺栓 ¹⁾ DIN EN ISO 4762 10.9	
					D_a max.	d_a min.	t_1	尺寸	$n_a \times t_a$
42	6.8	3	17	$3 \times 120^\circ$	33	16	0.1	M6	$3 \times 120^\circ$
42	6.8	3	17	$3 \times 120^\circ$	33	16	0.1	M6	$3 \times 120^\circ$
46	6.8	3	17	$3 \times 120^\circ$	35	20	0.1	M6	$3 \times 120^\circ$
46	6.8	3	17	$3 \times 120^\circ$	35	20	0.1	M6	$3 \times 120^\circ$
48	6.8	3	17	$6 \times 60^\circ$	37	23	0.1	M6	$3 \times 120^\circ$
48	6.8	3	17	$6 \times 60^\circ$	37	23	0.1	M6	$3 \times 120^\circ$
53	6.8	3	19	$8 \times 45^\circ$	43	25	0.1	M6	$4 \times 90^\circ$
53	6.8	3	19	$8 \times 45^\circ$	43	25	0.1	M6	$4 \times 90^\circ$

刚度 轴向 c_{aL} N/ μ m	倾斜刚度 c_{kL}	质量惯性矩 ²⁾ M_m	轴向跳动 ²⁾ μ m	INA 精密锁紧螺母的建议值 ³⁾			必要的锁紧力 ⁴⁾ 轴向 N
				用于径向 防松锁紧	用于轴向 防松锁紧	锁紧力矩 ⁵⁾ M_A Nm	
375	50	0.068	2	ZM12	—	8	5 307
375	50	0.068	2	ZM12	—	8	5 307
400	65	0.102	2	ZM15	AM15	10	5 484
400	65	0.102	2	ZM15	AM15	10	5 484
450	80	0.132	2	ZM17	AM17	15	7 514
450	80	0.132	2	ZM17	AM17	15	7 514
650	140	0.273	2	ZM20	AM20	18	8 258
650	140	0.273	2	ZM20	AM20	18	8 258

推力角接触球轴承 带安装孔



ZKLF..-2RS, ZKLF..-2Z (d ≤ 50 mm)



ZKLF30100

尺寸表 (续) · 单位: mm

型号	质量	尺寸						
		m ≈ kg	d -0.005	D -0.01	B -0.25	d_1	r min.	r_1 min.
ZKLF2575-2RS	XL	0.72	25	75	28	40.5	0.3	0.6
ZKLF2575-2Z	XL	0.72	25	75	28	40.5	0.3	0.6
ZKLF3080-2RS	XL	0.78	30	80	28	45.5	0.3	0.6
ZKLF3080-2Z	XL	0.78	30	80	28	45.5	0.3	0.6
ZKLF30100-2RS ²⁾	XL	1.63	30	100	38	51	0.3	0.6
ZKLF30100-2Z ²⁾	XL	1.63	30	100	38	51	0.3	0.6
ZKLF3590-2RS	XL	1.13	35	90	34	52	0.3	0.6
ZKLF3590-2Z	XL	1.13	35	90	34	52	0.3	0.6

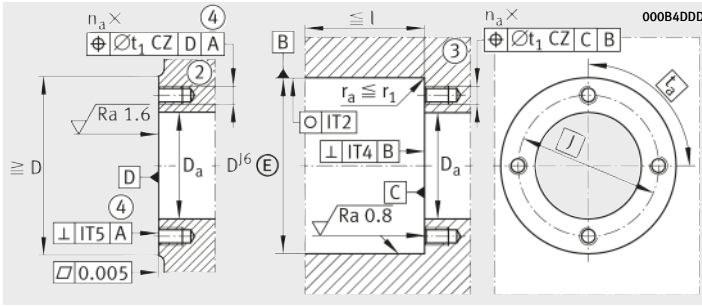
性能数据

型号	基本额定载荷	疲劳极限载荷	极限转速	热安全运转速度	轴承摩擦力矩		
						轴向	C_u
	动载荷 C_a N	静载荷 C_{0a} N	C_u N	n_G 脂 min^{-1}	n_{th} min^{-1}	M_R Nm	
ZKLF2575-2RS	XL	30 500	55 000	3 250	5 700	2 600	0.4
ZKLF2575-2Z	XL	30 500	55 000	3 250	7 500	4 700	0.2
ZKLF3080-2RS	XL	32 000	64 000	3 750	5 000	2 200	0.5
ZKLF3080-2Z	XL	32 000	64 000	3 750	6 700	4 300	0.25
ZKLF30100-2RS ²⁾	XL	65 000	108 000	6 400	4 500	2 100	0.8
ZKLF30100-2Z ²⁾	XL	65 000	108 000	6 400	5 600	4 000	0.4
ZKLF3590-2RS	XL	45 000	89 000	5 200	4 400	2 000	0.6
ZKLF3590-2Z	XL	45 000	89 000	5 200	5 800	3 800	0.3

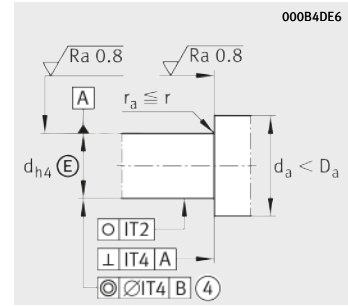
① 拆卸槽。② 相邻结构，轴承通过螺栓安装在平面上。③ 相邻结构，轴承通过螺栓安装于孔中。

④ 仅在装配后有效。

- 1) 螺栓不在供货范围内。拧紧力矩必须符合制造商提供的数据。相邻结构中的孔数对应于 t_a 。
- 2) 重载系列。
- 3) 基于旋转内圈。
- 4) 建议的 INA 精密锁紧螺母不在供货范围内，必须单独订购。
- 5) 使用其它锁紧螺母时，必须遵守必要的轴向防松锁紧力。
- 6) 仅在结合 INA 精密锁紧螺母使用时有效。遵守有关定位 / 定位轴承布置的指导，请参见第 54 页。



轴承座设计

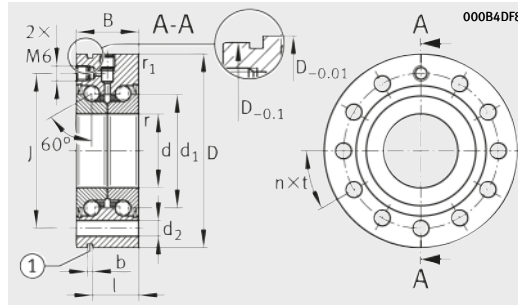


轴设计 (螺纹丝杠)

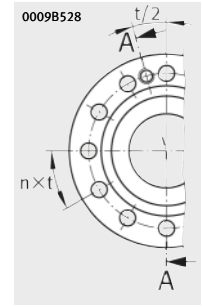
J	d_2	b	l	角度 $n \times t$	安装尺寸			固定螺栓 ¹⁾ DIN EN ISO 4762 10.9	
					D_a max.	d_a min.	t_1	尺寸	$n_a \times t_a$
58	6.8	3	19	$8 \times 45^\circ$	48	32	0.1	M6	$4 \times 90^\circ$
58	6.8	3	19	$8 \times 45^\circ$	48	32	0.1	M6	$4 \times 90^\circ$
63	6.8	3	19	$12 \times 30^\circ$	53	40	0.1	M6	$6 \times 60^\circ$
63	6.8	3	19	$12 \times 30^\circ$	53	40	0.1	M6	$6 \times 60^\circ$
80	8.8	3	30	$8 \times 45^\circ$	64	47	0.2	M8	$8 \times 45^\circ$
80	8.8	3	30	$8 \times 45^\circ$	64	47	0.2	M8	$8 \times 45^\circ$
75	8.8	3	25	$8 \times 45^\circ$	62	45	0.2	M8	$4 \times 90^\circ$
75	8.8	3	25	$8 \times 45^\circ$	62	45	0.2	M8	$4 \times 90^\circ$

刚度 轴向 c_{aL} N/ μ m	倾斜刚度 c_{kL}	质量惯性矩 ³⁾ M_m	轴向跳动 ³⁾ μ m	INA 精密锁紧螺母的建议值 ⁴⁾			必要的锁紧力 ⁵⁾ 轴向 N
				用于径向 防松锁紧	用于轴向 防松锁紧	锁紧力矩 ⁶⁾ M_A Nm	
750	200	0.486	2	ZM25	AM25	25	9 123
750	200	0.486	2	ZM25	AM25	25	9 123
850	300	0.73	2.5	ZM30	AM30	32	9 947
850	300	0.73	2.5	ZM30	AM30	32	9 947
950	400	1.91	2.5	ZMA30/52	AM30	65	19 509
950	400	1.91	2.5	ZMA30/52	AM30	65	19 509
900	400	1.51	2.5	ZM35	AM35/58	40	10 770
900	400	1.51	2.5	ZM35	AM35/58	40	10 770

推力角接触球轴承 带安装孔



ZKLF..-2RS, ZKLF..-2Z (d ≤ 50 mm)



ZKLF40115
ZKLF50140

尺寸表 (续) · 单位: mm

型号	质量	尺寸						
		X-life	m	d	D	B	d ₁	r
	≈ kg		-0.005	-0.01	-0.25		min.	min.
ZKLF40100-2RS	XL	1.46	40	100	34	58	0.3	0.6
ZKLF40100-2Z	XL	1.46	40	100	34	58	0.3	0.6
ZKLF40115-2RS ²⁾	XL	2.2	40	115	46	65	0.6	0.6
ZKLF40115-2Z ²⁾	XL	2.2	40	115	46	65	0.6	0.6
ZKLF50115-2RS	XL	1.86	50	115	34	72	0.3	0.6
ZKLF50115-2Z	XL	1.86	50	115	34	72	0.3	0.6
ZKLF50140-2RS ²⁾	XL	4.7	50	140	54	80	0.6	0.6
ZKLF50140-2Z ²⁾	XL	4.7	50	140	54	80	0.6	0.6

性能数据

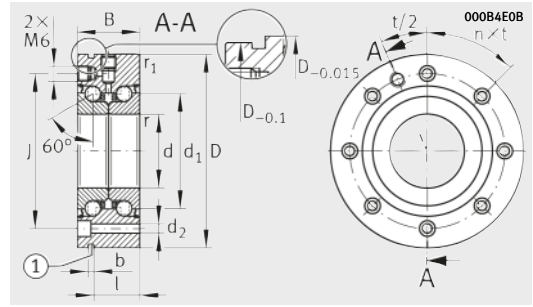
型号	X-life	基本额定载荷		疲劳 极限载荷 C _u N	极限转速 n _G 脂 min ⁻¹	热安全 运转速度 n _{th} min ⁻¹	轴承 摩擦力矩 M _R Nm
		轴向					
		动载荷 C _a N	静载荷 C _{0a} N				
ZKLF40100-2RS	XL	47 500	101 000	6 000	4 000	1 800	0.7
ZKLF40100-2Z	XL	47 500	101 000	6 000	5 200	3 300	0.35
ZKLF40115-2RS ²⁾	XL	79 000	149 000	8 800	3 500	1 600	1.3
ZKLF40115-2Z ²⁾	XL	79 000	149 000	8 800	4 400	3 100	0.65
ZKLF50115-2RS	XL	51 000	126 000	7 400	3 200	1 500	0.9
ZKLF50115-2Z	XL	51 000	126 000	7 400	4 200	3 000	0.45
ZKLF50140-2RS ²⁾	XL	125 000	250 000	14 800	2 900	1 200	2.6
ZKLF50140-2Z ²⁾	XL	125 000	250 000	14 800	3 500	2 500	1.3

① 拆卸槽。② 相邻结构，轴承通过螺栓安装在平面上。③ 相邻结构，轴承通过螺栓安装于孔中。
④ 仅在装配后有效。

- 1) 螺栓不在供货范围内。拧紧力矩必须符合制造商提供的数据。相邻结构中的孔数对应于 t_a。
- 2) 重载系列。
- 3) 基于旋转内圈。
- 4) 建议的 INA 精密锁紧螺母不在供货范围内，必须单独订购。
- 5) 使用其它锁紧螺母时，必须遵守必要的轴向防松锁紧力。
- 6) 仅在结合 INA 精密锁紧螺母使用时有效。遵守有关定位 / 定位轴承布置的指导，请参见第 54 页。

推力角接触球轴承

带安装孔



ZKLF...-2Z (60 mm ≤ d ≤ 100 mm)



尺寸表 (续) · 单位: mm

型号	X-life	质量 m ≈ kg	尺寸					
			d -0.008	D -0.015	B -0.25	d ₁	r min.	r ₁ min.
ZKLF60145-2Z	XL	4.3	60	145	45	85	0.6	0.6
ZKLF70155-2Z	XL	4.9	70	155	45	95	0.6	0.6
ZKLF80165-2Z	XL	5.3	80	165	45	105	0.6	0.6
ZKLF90190-2Z	XL	8.7	90	190	55	120	0.6	0.6
ZKLF100200-2Z	XL	9.3	100	200	55	132	0.6	0.6
ZKLF100230-2Z	-	17.6	100	230	85	146	0.6	0.6

性能数据

型号	X-life	基本额定载荷		疲劳 极限载荷 C _u N	极限转速 n _G 脂 min ⁻¹	热安全 运转速度 n _θ min ⁻¹	轴承 摩擦力矩 M _R Nm
		轴向					
		动载荷 C _a N	静载荷 C _{0a} N				
ZKLF60145-2Z	XL	93 000	214 000	12 600	4 000	3 000	1
ZKLF70155-2Z	XL	97 000	241 000	14 200	3 800	2 800	1.2
ZKLF80165-2Z	XL	100 000	265 000	15 400	3 600	2 700	1.4
ZKLF90190-2Z	XL	149 000	395 000	21 300	3 500	2 300	2.3
ZKLF100200-2Z	XL	154 000	435 000	22 400	3 300	2 150	2.6
ZKLF100230-2Z	-	295 000	790 000	29 000	2 900	2 000	3

① 拆卸槽。② 相邻结构，轴承通过螺栓安装在平面上。③ 相邻结构，轴承通过螺栓安装于孔中。

④ 仅在装配后有效。

1) 螺栓不在供货范围内。拧紧力矩必须符合制造商提供的数据。相邻结构中的孔数对应于 t_a。

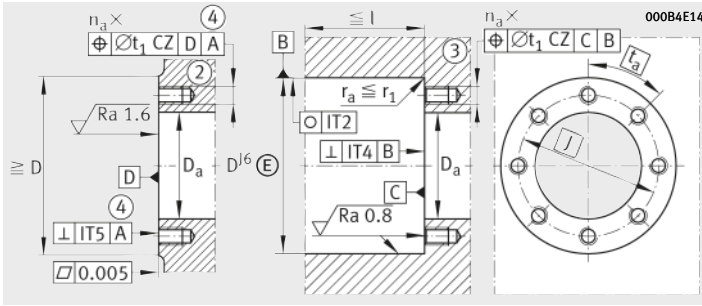
2) 基于旋转内圈。

3) 建议的 INA 精密锁紧螺母不在供货范围内，必须单独订购。

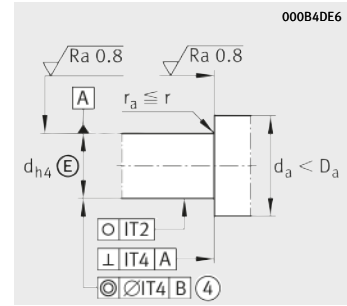
4) 使用其它锁紧螺母时，必须遵守必要的轴向防松锁紧力。

5) 仅在结合 INA 精密锁紧螺母使用时有效。

遵守有关定位 / 定位轴承布置的指导，请参见第 54 页。



轴承座设计



轴设计 (螺纹丝杠)

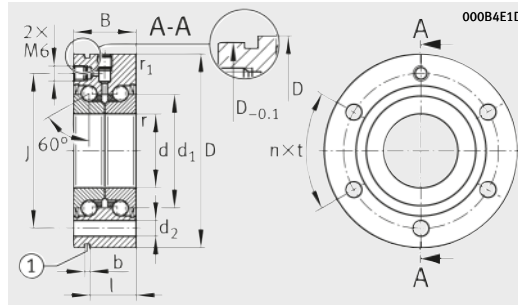
J	d ₂	b	l	角度 n×t	安装尺寸			固定螺栓 ¹⁾ DIN EN ISO 4762 10.9	
					D _a max.	d _a min.	t ₁	尺寸	n _a ×t _a
120	8.8	3	35	8×45°	100	82	0.2	M8	8×45°
130	8.8	3	35	8×45°	110	92	0.2	M8	8×45°
140	8.8	3	35	8×45°	120	102	0.2	M8	8×45°
165	11	3	45	8×45°	138	116	0.2	M10	8×45°
175	11	3	45	8×45°	150	128	0.2	M10	8×45°
200	14	3	73	12×30°	175	130	0.4	M12	12×30°

刚度 轴向 c _{aL} N/μm	倾斜刚度 c _{kL}	质量惯性矩 ²⁾ M _m	轴向跳动 ²⁾ μm	INA 精密锁紧螺母的建议值 ³⁾			必要的锁紧力 ⁴⁾ 轴向 N
				用于径向 防松锁紧	用于轴向 防松锁紧	锁紧力矩 ⁵⁾ M _A Nm	
1300	1650	13.7	3	ZMA60/98	AM60	100	16 700
1450	2250	19.8	3	ZMA70/110	AM70	130	19 031
1600	3000	27.6	3	ZMA80/120	AM80	160	20 604
1700	4400	59.9	3	ZMA90/130	AM90	200	22 731
1900	5800	85.3	3	ZMA100/140	AM100	250	25 624
2450	8200	185	3	—	AM100	500	52 000

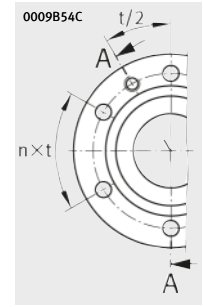


推力角接触球轴承

带安装孔
公差较大



ZKLF..-2RS-PE



ZKLF12、ZKLF15

尺寸表 · 单位：mm

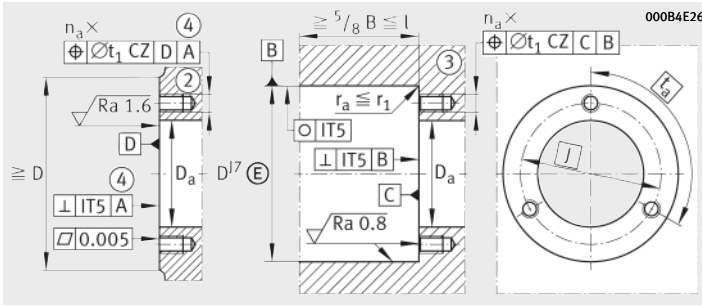
型号	质量 m ≈ kg	尺寸					
		d -0.01	D	B -0.25	d ₁	r min.	r ₁ min.
ZKLF1255-2RS-PE	0.37	12	55 _{-0.013}	25	25	0.3	0.6
ZKLF1560-2RS-PE	0.43	15	60 _{-0.013}	25	28	0.3	0.6
ZKLF1762-2RS-PE	0.45	17	62 _{-0.013}	25	30	0.3	0.6
ZKLF2068-2RS-PE	0.61	20	68 _{-0.013}	28	34.5	0.3	0.6
ZKLF2575-2RS-PE	0.72	25	75 _{-0.013}	28	40.5	0.3	0.6
ZKLF3080-2RS-PE	0.78	30	80 _{-0.013}	28	45.5	0.3	0.6
ZKLF3590-2RS-PE	1.13	35	90 _{-0.015}	34	52	0.3	0.6
ZKLF40100-2RS-PE	1.46	40	100 _{-0.015}	34	58	0.3	0.6
ZKLF50115-2RS-PE	1.86	50	115 _{-0.015}	34	72	0.3	0.6

性能数据

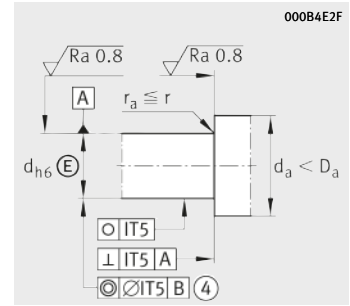
型号	基本额定载荷		疲劳 极限载荷 C _u N	极限转速 n _G 脂 min ⁻¹	热安全 运转速度 n _θ min ⁻¹	轴承 摩擦力矩 M _R Nm
	轴向					
	动载荷 C _a N	静载荷 C _{0a} N				
ZKLF1255-2RS-PE	16 900	24 700	1 090	9 200	3 800	0.16
ZKLF1560-2RS-PE	17 900	28 000	1 240	8 200	3 500	0.2
ZKLF1762-2RS-PE	18 800	31 000	1 380	7 600	3 300	0.24
ZKLF2068-2RS-PE	26 000	47 000	2 070	6 600	3 000	0.3
ZKLF2575-2RS-PE	27 500	55 000	2 450	5 700	2 600	0.4
ZKLF3080-2RS-PE	29 000	64 000	2 800	5 000	2 200	0.5
ZKLF3590-2RS-PE	41 000	89 000	3 950	4 400	2 000	0.6
ZKLF40100-2RS-PE	43 000	101 000	4 450	4 000	1 800	0.7
ZKLF50115-2RS-PE	46 500	126 000	5 600	3 200	1 500	0.9

① 拆卸槽。② 相邻结构，轴承通过螺栓安装在平面上。③ 相邻结构，轴承通过螺栓安装于孔中。
④ 仅在装配后有效。

- 1) 螺栓不在供货范围内。拧紧力矩必须符合制造商提供的数据。相邻结构中的孔数对应于 t_a。
- 2) 基于旋转内圈。
- 3) 建议的 INA 精密锁紧螺母不在供货范围内，必须单独订购。
- 4) 使用其它锁紧螺母时，必须遵守必要的轴向防松锁紧力。
- 5) 仅在结合 INA 精密锁紧螺母使用时有效。遵守有关定位 / 定位轴承布置的指导，请参见第 54 页。



轴承座设计



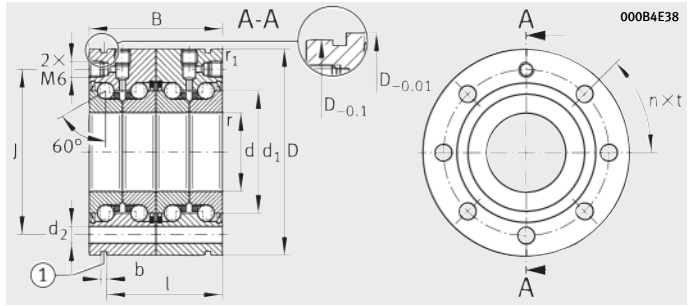
轴设计 (螺纹丝杠)

J	d_2	b	l	角度 n×t	安装尺寸			固定螺栓 ¹⁾ DIN EN ISO 4762 10.9	
					D_a max.	d_a min.	t_1	尺寸	$n_a \times t_a$
42	6.8	3	17	3×120°	33	16	0.1	M6	3×120°
46	6.8	3	17	3×120°	35	20	0.1	M6	3×120°
48	6.8	3	17	6×60°	37	23	0.1	M6	3×120°
53	6.8	3	19	8×45°	43	25	0.1	M6	4×90°
58	6.8	3	19	8×45°	48	32	0.1	M6	4×90°
63	6.8	3	19	12×30°	53	40	0.1	M6	6×60°
75	8.8	3	25	8×45°	62	45	0.2	M8	4×90°
80	8.8	3	25	8×45°	67	50	0.2	M8	4×90°
94	8.8	3	25	12×30°	82	63	0.2	M8	6×60°

刚度 轴向 c_{aL} N/ μ m	倾斜刚度 c_{kL}	质量惯性矩 ²⁾ M_m	轴向跳动 ²⁾ μ m	INA 精密锁紧螺母的建议值 ³⁾			必要的锁紧力 ⁴⁾ 轴向 N
				用于径向 防松锁紧	用于轴向 防松锁紧	锁紧力矩 ⁵⁾ M_A Nm	
375	50	0.068	5	ZM12	—	8	5 307
400	65	0.102	5	ZM15	AM15	10	5 484
450	80	0.132	5	ZM17	AM17	15	7 514
650	140	0.273	5	ZM20	AM20	18	8 258
750	200	0.486	5	ZM25	AM25	25	9 123
850	300	0.73	5	ZM30	AM30	32	9 947
900	400	1.51	5	ZM35	AM35/58	40	10 770
1 000	550	2.26	5	ZM40	AM40	55	13 412
1 250	1 000	5.24	5	ZM50	AM50	85	16 280

推力角接触球轴承

带安装孔
配对



ZKLF.-2RS-2AP



尺寸表 · 单位：mm

型号	X-life	质量 m ≈ kg	尺寸					
			d -0.005	D -0.01	B -0.25	d ₁	r min.	r ₁ min.
ZKLF1762-2RS-2AP	XL	0.9	17	62	50	30	0.3	0.6
ZKLF2068-2RS-2AP	XL	1.22	20	68	56	34.5	0.3	0.6
ZKLF2575-2RS-2AP	XL	1.44	25	75	56	40.5	0.3	0.6
ZKLF3080-2RS-2AP	XL	1.56	30	80	56	45.5	0.3	0.6
ZKLF3590-2RS-2AP	XL	2.26	35	90	68	52	0.3	0.6
ZKLF40100-2RS-2AP	XL	2.92	40	100	68	58	0.3	0.6
ZKLF50115-2RS-2AP	XL	3.72	50	115	68	72	0.3	0.6

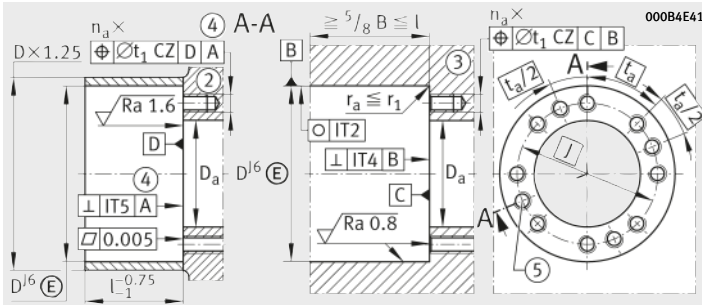
性能数据

型号	X-life	基本额定载荷		疲劳 极限载荷 C _u N	极限转速 n _G 脂 min ⁻¹	热安全 运转速度 n _θ min ⁻¹	轴承 摩擦转矩 M _R Nm
		轴向 动载荷 C _a N	静载荷 C _{0a} N				
ZKLF1762-2RS-2AP	XL	33 500	62 000	3 700	7 600	3 300	0.36
ZKLF2068-2RS-2AP	XL	46 000	94 000	5 500	6 600	3 000	0.45
ZKLF2575-2RS-2AP	XL	49 000	111 000	6 500	5 700	2 600	0.6
ZKLF3080-2RS-2AP	XL	52 000	127 000	7 500	5 000	2 200	0.75
ZKLF3590-2RS-2AP	XL	73 000	177 000	10 500	4 400	2 000	0.9
ZKLF40100-2RS-2AP	XL	77 000	202 000	11 900	4 000	1 800	1.05
ZKLF50115-2RS-2AP	XL	83 000	250 000	14 900	3 200	1 500	1.35

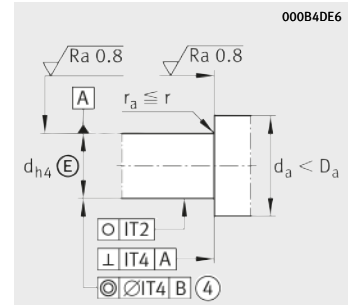
如有需求，也可提供带密封 2Z 的其它尺寸和设计。

- ① 拆卸槽。② 相邻结构，轴承通过螺栓安装在平面上。③ 相邻结构，轴承通过螺栓安装于孔中。
- ④ 仅在装配后有效。⑤ 带螺纹的拆卸孔，请参见第 47 页。

- 1) 螺栓不在供货范围内。拧紧力矩必须符合制造商提供的数据。相邻结构中的孔数对应于 t_a。
- 2) 基于旋转内圈。
- 3) 建议的 INA 精密锁紧螺母不在供货范围内，必须单独订购。
- 4) 使用其它锁紧螺母时，必须遵守必要的轴向防松锁紧力。
- 5) 仅在结合 INA 精密锁紧螺母使用时有效。遵守有关定位 / 定位轴承布置的指导，请参见第 54 页。



轴承座设计



轴设计 (螺纹丝杠)

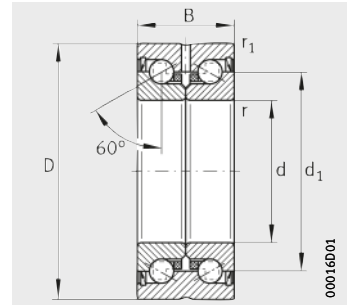


J	d ₂	b	l	角度 n×t	安装尺寸			固定螺栓 ¹⁾ DIN EN ISO 4762 10.9	
					D _a max.	d _a min.	t ₁	尺寸	n _a ×t _a
48	6.8	3	42	6×60°	37	23	0.1	M6×60	6×60°
53	6.8	3	47	8×45°	43	25	0.1	M6×70	8×45°
58	6.8	3	47	8×45°	48	32	0.1	M6×70	8×45°
63	6.8	3	47	12×30°	53	40	0.1	M6×70	12×30°
75	8.8	3	59	8×45°	62	45	0.2	M8×80	8×45°
80	8.8	3	59	8×45°	67	50	0.2	M8×80	8×45°
94	8.8	3	59	12×30°	82	63	0.2	M8×80	12×30°

刚度 轴向 c _{aL} N/μm	倾斜刚度 c _{kL}	质量惯性矩 ²⁾ M _m	轴向跳动 ²⁾ μm	INA 精密锁紧螺母的建议值 ³⁾			必要的锁紧力 ⁴⁾ 轴向 N
				用于径向 防松锁紧	用于轴向 防松锁紧	锁紧力矩 ⁵⁾ M _A Nm	
800	200	0.264	2	ZM17	AM17	15	7 514
1 150	320	0.564	2	ZMA20/38	AM20	18	8 258
1 300	450	0.972	2	ZMA25/45	AM25	25	9 123
1 500	620	1.46	2.5	ZMA30/52	AM30	32	9 947
1 600	900	3.02	2.5	ZMA35/58	AM35/58	40	10 770
1 750	1 200	4.52	2.5	ZMA40/62	AM40	55	13 412
2 200	2 250	10.48	2.5	ZMA50/75	AM50	85	16 280

推力角接触球轴承

不带安装孔



ZKLN...2RS, ZKLN...2Z

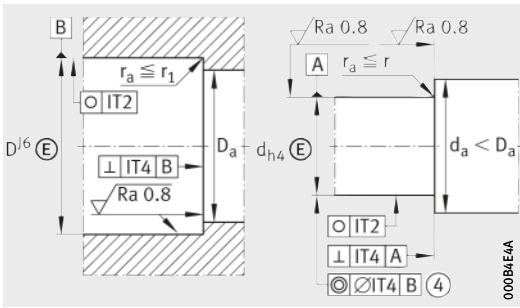
X-life

尺寸表 · 单位：mm

型号	X-life	质量 m ≈ kg	尺寸						安装尺寸		基本额定载荷 轴向		疲劳 极限 载荷 C _u N
			d	D	B	d ₁	r	r ₁	D _a	d _a	动载荷 C _a N	静载荷 C _{0a} N	
ZKLN0619-2Z ⁵⁾	XL	0.02	6 ^{+0.002 -0.003}	19	12	12	0.3	0.3	16	9	5 400	6 100	360
ZKLN0624-2RS	XL	0.03	6 ^{+0.002 -0.003}	24	15	14	0.3	0.6	19	9	7 600	8 500	500
ZKLN0624-2Z	XL	0.03	6 ^{+0.002 -0.003}	24	15	14	0.3	0.6	19	9	7 600	8 500	500
ZKLN0832-2RS	XL	0.09	8 ^{-0.005}	32	20	19	0.3	0.6	26	11	13 800	16 300	960
ZKLN0832-2Z	XL	0.09	8 ^{-0.005}	32	20	19	0.3	0.6	26	11	13 800	16 300	960
ZKLN1034-2RS	XL	0.1	10 ^{-0.005}	34	20	21	0.3	0.6	28	14	14 700	18 800	1 110
ZKLN1034-2Z	XL	0.1	10 ^{-0.005}	34	20	21	0.3	0.6	28	14	14 700	18 800	1 110
ZKLN1242-2RS	XL	0.2	12 ^{-0.005}	42	25	25	0.3	0.6	33	16	18 600	24 700	1 460
ZKLN1242-2Z	XL	0.2	12 ^{-0.005}	42	25	25	0.3	0.6	33	16	18 600	24 700	1 460
ZKLN1545-2RS	XL	0.21	15 ^{-0.005}	45	25	28	0.3	0.6	35	20	19 600	28 000	1 650
ZKLN1545-2Z	XL	0.21	15 ^{-0.005}	45	25	28	0.3	0.6	35	20	19 600	28 000	1 650
ZKLN1747-2RS	XL	0.22	17 ^{-0.005}	47	25	30	0.3	0.6	37	23	20 700	31 000	1 840
ZKLN1747-2Z	XL	0.22	17 ^{-0.005}	47	25	30	0.3	0.6	37	23	20 700	31 000	1 840
ZKLN2052-2RS	XL	0.31	20 ^{-0.005}	52	28	34.5	0.3	0.6	43	25	28 500	47 000	2 750
ZKLN2052-2Z	XL	0.31	20 ^{-0.005}	52	28	34.5	0.3	0.6	43	25	28 500	47 000	2 750
ZKLN2557-2RS	XL	0.34	25 ^{-0.005}	57	28	40.5	0.3	0.6	48	32	30 500	55 000	3 250
ZKLN2557-2Z	XL	0.34	25 ^{-0.005}	57	28	40.5	0.3	0.6	48	32	30 500	55 000	3 250
ZKLN3062-2RS	XL	0.39	30 ^{-0.005}	62	28	45.5	0.3	0.6	53	40	32 000	64 000	3 750
ZKLN3062-2Z	XL	0.39	30 ^{-0.005}	62	28	45.5	0.3	0.6	53	40	32 000	64 000	3 750
ZKLN3072-2RS ⁶⁾	XL	0.72	30 ^{-0.005}	72	38	51	0.3	0.6	64	47	65 000	108 000	6 400
ZKLN3072-2Z ⁶⁾	XL	0.72	30 ^{-0.005}	72	38	51	0.3	0.6	64	47	65 000	108 000	6 400
ZKLN3572-2RS	XL	0.51	35 ^{-0.005}	72	34	52	0.3	0.6	62	45	45 000	89 000	5 200
ZKLN3572-2Z	XL	0.51	35 ^{-0.005}	72	34	52	0.3	0.6	62	45	45 000	89 000	5 200

④ 仅在装配后有效。

- 1) 基于旋转内圈。
- 2) 建议的 INA 精密锁紧螺母不在供货范围内，必须单独订购。
- 3) 使用其它锁紧螺母时，必须遵守必要的轴向防松锁紧力。
- 4) 仅在结合 INA 精密锁紧螺母使用时有效。
遵守有关定位 / 定位轴承布置的指导，请参见第 54 页。
- 5) 没有再润滑装置。
- 6) 重载系列。



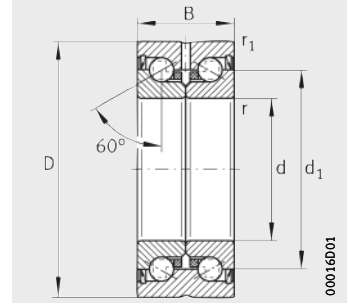
轴承座和轴的设计 (螺纹丝杠)

极限转速 n_G 脂 min^{-1}	热安全 运转速度 n_{θ} min^{-1}	轴承 摩擦力矩 M_R Nm	刚度 轴向 C_{aL} N/ μm	倾斜刚度 C_{kL} Nm/mrad	质量 惯性矩 ¹⁾ M_m $\text{kg} \cdot \text{cm}^2$	轴向 跳动 ¹⁾ μm	INA 精密锁紧螺母的建议值 ²⁾			必要的 锁紧力 ³⁾ 轴向 N
							用于径向 防松锁紧	用于轴向 防松锁紧	锁紧 力矩 ⁴⁾ M_A Nm	
22 800	14 000	0.01	150	4	0.0019	2	ZM06	—	1	2 010
16 400	6 800	0.04	200	8	0.0044	2	ZM06	—	2	2 404
19 900	12 000	0.02	200	8	0.0044	2	ZM06	—	2	2 404
12 100	5 100	0.08	250	20	0.02	2	ZM08	—	4	3 468
15 500	9 500	0.04	250	20	0.02	2	ZM08	—	4	3 468
10 900	4 600	0.12	325	25	0.029	2	ZM10	—	6	4 891
14 400	8 600	0.06	325	25	0.029	2	ZM10	—	6	4 891
9 200	3 800	0.16	375	50	0.068	2	ZM12	—	8	5 307
12 000	7 600	0.08	375	50	0.068	2	ZM12	—	8	5 307
8 200	3 500	0.2	400	65	0.102	2	ZM15	AM15	10	5 484
10 800	7 000	0.1	400	65	0.102	2	ZM15	AM15	10	5 484
7 600	3 300	0.24	450	80	0.132	2	ZM17	AM17	15	7 514
10 100	6 600	0.12	450	80	0.132	2	ZM17	AM17	15	7 514
6 600	3 000	0.3	650	140	0.273	2	ZM20	AM20	18	8 258
8 700	5 400	0.15	650	140	0.273	2	ZM20	AM20	18	8 258
5 700	2 600	0.4	750	200	0.486	2	ZM25	AM25	25	9 123
7 500	4 700	0.2	750	200	0.486	2	ZM25	AM25	25	9 123
5 000	2 200	0.5	850	300	0.73	2.5	ZM30	AM30	32	9 947
6 700	4 300	0.25	850	300	0.73	2.5	ZM30	AM30	32	9 947
4 500	2 100	0.8	950	400	1.91	2.5	ZMA30/52	AM30	65	19 509
5 600	4 000	0.4	950	400	1.91	2.5	ZMA30/52	AM30	65	19 509
4 400	2 000	0.6	900	400	1.51	2.5	ZM35	AM35/58	40	10 770
5 800	3 800	0.3	900	400	1.51	2.5	ZM35	AM35/58	40	10 770



推力角接触球轴承

不带安装孔



ZKLN...-2RS, ZKLN...-2Z

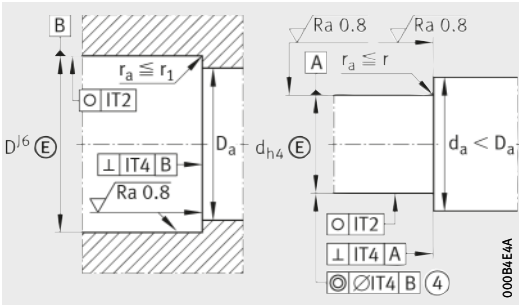
X-life

尺寸表 (续) · 单位: mm

型号	质量 m ≈ kg	尺寸							安装尺寸		基本额定载荷		疲劳 极限 载荷 C _u N
		d	D	B	d ₁	r	r ₁	D _a max.	d _a min.	动载荷 C _a N	静载荷 C _{0a} N		
ZKLN4075-2RS	XL 0.61	40 ^{-0.005}	75 ^{-0.01}	34	58	0.3	0.6	67	50	47 500	101 000	6 000	
ZKLN4075-2Z	XL 0.61	40 ^{-0.005}	75 ^{-0.01}	34	58	0.3	0.6	67	50	47 500	101 000	6 000	
ZKLN4090-2RS ⁵⁾	XL 0.95	40 ^{-0.005}	90 ^{-0.01}	46	65	0.6	0.6	80	56	79 000	149 000	8 800	
ZKLN4090-2Z ⁵⁾	XL 0.95	40 ^{-0.005}	90 ^{-0.01}	46	65	0.6	0.6	80	56	79 000	149 000	8 800	
ZKLN5090-2RS	XL 0.88	50 ^{-0.005}	90 ^{-0.01}	34	72	0.3	0.6	82	63	51 000	126 000	7 400	
ZKLN5090-2Z	XL 0.88	50 ^{-0.005}	90 ^{-0.01}	34	72	0.3	0.6	82	63	51 000	126 000	7 400	
ZKLN50110-2RS ⁵⁾	XL 2.5	50 ^{-0.005}	110 ^{-0.01}	54	80	0.6	0.6	98	63	125 000	250 000	14 800	
ZKLN50110-2Z ⁵⁾	XL 2.5	50 ^{-0.005}	110 ^{-0.01}	54	80	0.6	0.6	98	63	125 000	250 000	14 800	
ZKLN60110-2Z	XL 2.2	60 ^{-0.008}	110 ^{-0.015}	45	85	0.6	0.6	100	82	93 000	214 000	12 600	
ZKLN70120-2Z	XL 2.4	70 ^{-0.008}	120 ^{-0.015}	45	95	0.6	0.6	110	92	97 000	241 000	14 200	
ZKLN80130-2Z	XL 2.7	80 ^{-0.008}	130 ^{-0.015}	45	105	0.6	0.6	120	102	100 000	265 000	15 400	
ZKLN90150-2Z	XL 4.5	90 ^{-0.008}	150 ^{-0.015}	55	120	0.6	0.6	138	116	149 000	395 000	21 300	
ZKLN100160-2Z	XL 4.9	100 ^{-0.008}	160 ^{-0.015}	55	132	0.6	0.6	150	128	154 000	435 000	22 400	

④ 仅在装配后有效。

- 1) 基于旋转内圈。
- 2) 建议的 INA 精密锁紧螺母不在供货范围内，必须单独订购。
- 3) 使用其它锁紧螺母时，必须遵守必要的轴向防松锁紧力。
- 4) 仅在结合 INA 精密锁紧螺母使用时有效。
遵守有关定位 / 定位轴承布置的指导，请参见第 54 页。
- 5) 重载系列。



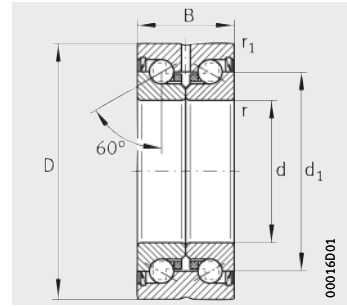
轴承座和轴的设计 (螺纹丝杠)

极限转速 n_G 脂 min^{-1}	热安全 运转速度 n_{θ} min^{-1}	轴承 摩擦转矩 M_R Nm	刚度 轴向 c_{aL} N/ μm	倾斜刚度 c_{kL} Nm/mrad	质量 惯性矩 ¹⁾ M_m $\text{kg} \cdot \text{cm}^2$	轴向 跳动 ¹⁾ μm	INA 精密锁紧螺母的建议值 ²⁾			必要的 锁紧力 ³⁾ 轴向 N
							用于径向 防松锁紧	用于轴向 防松锁紧	锁紧 力矩 ⁴⁾ M_A Nm	
4 000	1 800	0.7	1 000	550	2.26	2.5	ZM40	AM40	55	13 412
5 200	3 300	0.35	1 000	550	2.26	2.5	ZM40	AM40	55	13 412
3 500	1 600	1.3	1 200	750	5.5	2.5	ZMA40/62	AM40	110	25 185
4 400	3 100	0.65	1 200	750	5.5	2.5	ZMA40/62	AM40	110	25 185
3 200	1 500	0.9	1 250	1 000	5.24	2.5	ZM50	AM50	85	16 280
4 200	3 000	0.45	1 250	1 000	5.24	2.5	ZM50	AM50	85	16 280
2 900	1 200	2.6	1 400	1 500	15.2	2.5	ZMA50/75	AM50	150	28 451
3 500	2 500	1.3	1 400	1 500	15.2	2.5	ZMA50/75	AM50	150	28 451
4 000	3 000	1	1 300	1 650	13.7	3	ZMA60/98	AM60	100	16 700
3 800	2 800	1.2	1 450	2 250	19.8	3	ZMA70/110	AM70	130	19 031
3 600	2 700	1.4	1 600	3 000	27.6	3	ZMA80/120	AM80	160	20 604
3 500	2 300	2.3	1 700	4 400	59.9	3	ZMA90/130	AM90	200	22 731
3 300	2 150	2.6	1 900	5 800	85.3	3	ZMA100/140	AM100	250	25 624



推力角接触球轴承

不带安装孔
公差较大



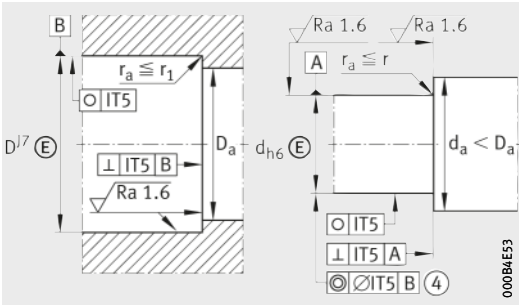
ZKLN...-2RS-PE

尺寸表 · 单位：mm

型号	质量 m ≈ kg	尺寸						安装尺寸		基本额定载荷		疲劳 极限 载荷 C _u N
		轴向										
		d	D	B	d ₁	r	r ₁	D _a	d _a	动载荷 C _a N	静载荷 C _{0a} N	
ZKLN0624-2RS-PE	0.03	6 ^{+0.003} _{-0.005}	24 _{-0.01}	15	14	0.3	0.6	19	9	6 900	8 500	375
ZKLN1034-2RS-PE	0.1	10 _{-0.008}	34 _{-0.011}	20	21	0.3	0.6	28	14	13 400	18 800	830
ZKLN1242-2RS-PE	0.2	12 _{-0.01}	42 _{-0.011}	25	25	0.3	0.6	33	16	16 900	24 700	1 090
ZKLN1545-2RS-PE	0.21	15 _{-0.01}	45 _{-0.011}	25	28	0.3	0.6	35	20	17 900	28 000	1 240
ZKLN1747-2RS-PE	0.22	17 _{-0.01}	47 _{-0.011}	25	30	0.3	0.6	37	23	18 800	31 000	1 380
ZKLN2052-2RS-PE	0.31	20 _{-0.01}	52 _{-0.013}	28	34.5	0.3	0.6	43	25	26 000	47 000	2 070
ZKLN2557-2RS-PE	0.34	25 _{-0.01}	57 _{-0.013}	28	40.5	0.3	0.6	48	32	27 500	55 000	2 450
ZKLN3062-2RS-PE	0.39	30 _{-0.01}	62 _{-0.013}	28	45.5	0.3	0.6	53	40	29 000	64 000	2 800
ZKLN3572-2RS-PE	0.51	35 _{-0.01}	72 _{-0.013}	34	52	0.3	0.6	62	45	41 000	89 000	3 950
ZKLN5090-2RS-PE	0.88	50 _{-0.01}	90 _{-0.015}	34	72	0.3	0.6	82	63	46 500	126 000	5 600

④ 仅在装配后有效。

- 1) 基于旋转内圈。
- 2) 建议的 INA 精密锁紧螺母不在供货范围内，必须单独订购。
- 3) 使用其它锁紧螺母时，必须遵守必要的轴向防松锁紧力。
- 4) 仅在结合 INA 精密锁紧螺母使用时有效。
遵守有关定位 / 定位轴承布置的指导，请参见第 54 页。



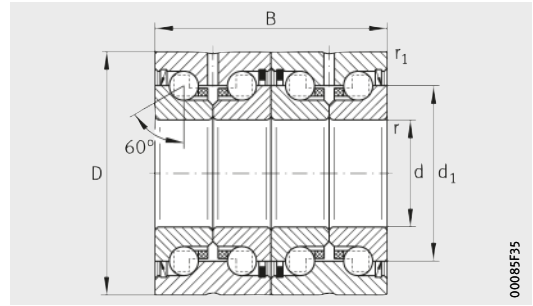
轴承座和轴的设计（螺纹丝杠）



极限转速 n_G 脂 min^{-1}	热安全 运转速度 n_{θ} min^{-1}	轴承 摩擦转矩 M_R Nm	刚度 轴向 c_{aL} N/ μm	倾斜刚度 c_{kL} Nm/mrad	质量 惯性矩 ¹⁾ M_m kg·cm ²	轴向 跳动 ¹⁾ μm	INA 精密锁紧螺母的建议值 ²⁾			必要的 锁紧力 ³⁾ 轴向 N
							用于径向 防松锁紧	用于轴向 防松锁紧	锁紧 力矩 ⁴⁾ M_A Nm	
16 400	6 800	0.04	200	8	0.0044	5	ZM06	–	2	2 404
10 900	4 600	0.12	325	25	0.029	5	ZM10	–	6	4 891
9 200	3 800	0.16	375	50	0.068	5	ZM12	–	8	5 307
8 200	3 500	0.2	400	65	0.102	5	ZM15	AM15	10	5 484
7 600	3 300	0.24	450	80	0.132	5	ZM17	AM17	15	7 514
6 600	3 000	0.3	650	140	0.273	5	ZM20	AM20	18	8 258
5 700	2 600	0.4	750	200	0.486	5	ZM25	AM25	25	9 123
5 000	2 200	0.5	850	300	0.73	5	ZM30	AM30	32	9 947
4 400	2 000	0.6	900	400	1.51	5	ZM35	AM35/38	40	10 770
3 200	1 500	0.9	1 250	1 000	5.24	5	ZM50	AM50	85	16 280

推力角接触球轴承

不带安装孔
配对



ZKLN..-2RS-2AP

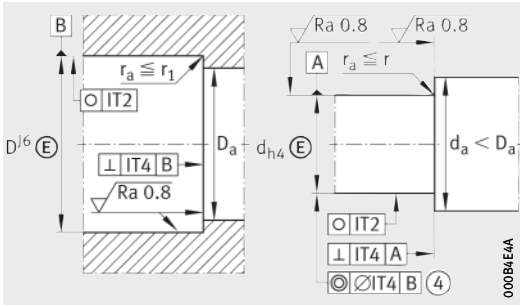
尺寸表 · 单位：mm

型号	X-life	质量 m ≈ kg	尺寸						安装尺寸		基本额定载荷		疲劳 极限 载荷 C _u N
			d -0.005	D -0.01	B -0.5	d ₁	r min.	r ₁ min.	D _a max.	d _a min.	轴向		
											动载荷 C _a N	静载荷 C _{0a} N	
ZKLN1747-2RS-2AP	XL	0.44	17	47	50	30	0.3	0.6	37	23	33 500	62 000	3 700
ZKLN2052-2RS-2AP	XL	0.62	20	52	56	34.5	0.3	0.6	43	25	46 000	94 000	5 500
ZKLN2557-2RS-2AP	XL	0.68	25	57	56	40.5	0.3	0.6	48	32	49 000	111 000	6 500
ZKLN3062-2RS-2AP	XL	0.78	30	62	56	45.5	0.3	0.6	53	40	52 000	127 000	7 500
ZKLN3572-2RS-2AP	XL	1.02	35	72	68	52	0.3	0.6	62	45	73 000	177 000	10 500
ZKLN4075-2RS-2AP	XL	1.22	40	75	68	58	0.3	0.6	67	50	77 000	202 000	11 900
ZKLN5090-2RS-2AP	XL	1.76	50	90	68	72	0.3	0.6	82	63	83 000	250 000	14 900

如有需求，也可提供带密封 2Z 的其它尺寸和设计。

④ 仅在装配后有效。

- 1) 基于旋转内圈。
- 2) 建议的 INA 精密锁紧螺母不在供货范围内，必须单独订购。
- 3) 使用其它锁紧螺母时，必须遵守必要的轴向防松锁紧力。
- 4) 仅在结合 INA 精密锁紧螺母使用时有效。
遵守有关定位 / 定位轴承布置的指导，请参见第 54 页。



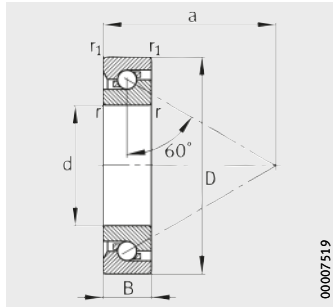
轴承座和轴的设计（螺纹丝杠）



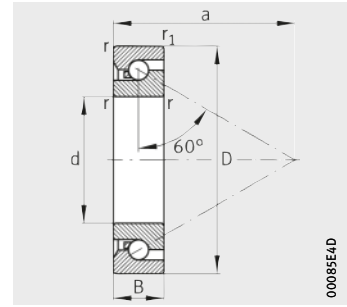
极限转速 n_G 脂 min^{-1}	热安全 运转速度 n_{th} min^{-1}	轴承 摩擦转矩 M_R Nm	刚度 轴向 c_{aL} N/ μm	倾斜刚度 c_{kL} Nm/mrad	质量 惯性矩 ¹⁾ M_m kg·cm ²	轴向 跳动 ¹⁾ μm	INA 精密锁紧螺母的建议值 ²⁾			必要的 锁紧力 ³⁾ 轴向 N
							用于径向 防松锁紧	用于轴向 防松锁紧	锁紧力矩 ⁴⁾ M_A Nm	
7 600	3 300	0.36	800	200	0.264	2	ZM17	AM17	15	7 514
6 600	3 000	0.45	1 150	320	0.546	2	ZMA20/38	AM20	18	8 258
5 700	2 600	0.6	1 300	450	0.972	2	ZMA25/45	AM25	25	9 123
5 000	2 200	0.75	1 500	620	1.46	2.5	ZMA30/52	AM30	32	9 947
4 400	2 000	0.9	1 600	900	3.02	2.5	ZMA35/58	AM35/58	40	10 770
4 000	1 800	1.05	1 750	1 200	4.52	2.5	ZMA40/62	AM40	55	13 412
3 200	1 500	1.35	2 200	2 250	10.48	2.5	ZMA50/75	AM50	85	16 280

推力角接触球轴承

单向
无密封



7602、7603、BSB



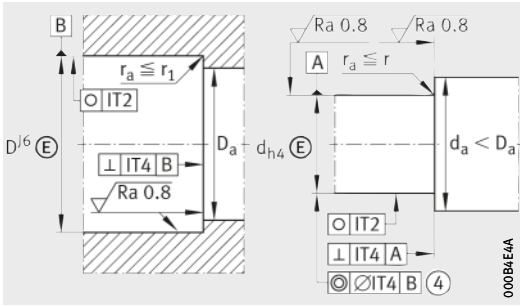
BSB.-SU

尺寸表 · 单位：mm

型号	质量 m ≈ kg	尺寸						安装尺寸		基本额定载荷		疲劳 极限 载荷 C _u N
		d	D	B	r	r ₁	a	D _a H12	d _a h12	动载荷 C _a N	静载荷 C _{0a} N	
7602012-TVP	0.042	12 _{-0.004}	32 _{-0.006}	10 _{-0.08}	0.6	0.6	24	27	17	12 200	20 700	920
7602015-TVP	0.052	15 _{-0.004}	35 _{-0.006}	11 _{-0.08}	0.6	0.6	27.5	30	20.5	13 100	24 700	1 090
7602017-TVP	0.074	17 _{-0.004}	40 _{-0.006}	12 _{-0.08}	0.6	0.6	31	34.5	23	17 200	32 500	1 430
BSB1747-SU	0.13	17 _{-0.004}	47 _{-0.006}	15 _{-0.12}	1	0.6	29.9	43	27	26 000	47 000	2 070
BSB1747-SU-L055	0.13	17 _{-0.004}	47 _{-0.006}	15 _{-0.12}	1	0.6	29.9	43	27	26 000	47 000	2 070
7602020-TVP	0.139	20 _{-0.005}	47 _{-0.006}	14 _{-0.12}	1	1	36	39.5	27.5	19 100	38 000	1 670
BSB2047-SU	0.12	20 _{-0.005}	47 _{-0.006}	15 _{-0.12}	1	0.6	29.9	43	27	26 000	47 000	2 070
BSB2047-SU-L055	0.12	20 _{-0.005}	47 _{-0.006}	15 _{-0.12}	1	0.6	29.9	43	27	26 000	47 000	2 070
7603020-TVP	0.17	20 _{-0.005}	52 _{-0.007}	15 _{-0.12}	1.1	1.1	39.5	43.5	30.5	25 500	53 000	2 360
7602025-TVP	0.147	25 _{-0.005}	52 _{-0.007}	15 _{-0.12}	1	1	41	45	32	23 200	50 000	2 220
BSB2562-SU	0.24	25 _{-0.005}	62 _{-0.007}	15 _{-0.12}	1	0.6	39.4	54	38	29 000	64 000	2 800
BSB2562-SU-L055	0.24	25 _{-0.005}	62 _{-0.007}	15 _{-0.12}	1	0.6	39.4	54	38	29 000	64 000	2 800
7603025-TVP	0.275	25 _{-0.005}	62 _{-0.007}	17 _{-0.12}	1.1	1.1	47.5	52	38	29 500	68 000	3 000
BSB3062-SU	0.22	30 _{-0.005}	62 _{-0.007}	15 _{-0.12}	1	0.6	39.4	54	38	29 000	64 000	2 800
BSB3062-SU-L055	0.22	30 _{-0.005}	62 _{-0.007}	15 _{-0.12}	1	0.6	39.4	54	38	29 000	64 000	2 800
7602030-TVP	0.232	30 _{-0.005}	62 _{-0.007}	16 _{-0.12}	1	1	48	52.5	39.5	27 500	66 000	2 900
7603030-TVP	0.409	30 _{-0.005}	72 _{-0.007}	19 _{-0.12}	1.1	1.1	55.5	61	45	36 500	89 000	3 950

④ 仅在装配后有效。

- 1) 对于具有规定预载力的单列轴承有效。
- 2) 对 O 型或 X 型布置的配对轴承有效。
- 3) 基于旋转内圈。
- 4) 建议的 INA 精密锁紧螺母不在供货范围内，必须单独订购。
- 5) 使用其它锁紧螺母时，必须遵守必要的轴向防松锁紧力。
- 6) 仅在结合 INA 精密锁紧螺母使用时有效。
遵守有关定位 / 定位轴承布置的指导，请参见第 54 页。



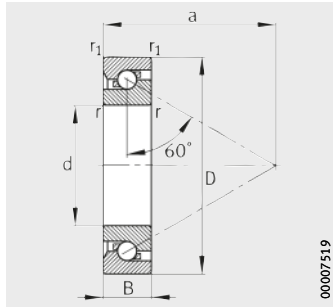
轴承座和轴的设计（螺纹丝杠）

极限转速 n_G 脂 min^{-1}	热安全 运转速度 n_{th} min^{-1}	轴承的摩擦力矩 ¹⁾		刚度 ²⁾ 轴向 c_{aL} $\text{N}/\mu\text{m}$	轴向 跳动 ³⁾ μm	INA 精密锁紧螺母的建议值 ⁴⁾			必要的 锁紧力 ⁵⁾ 轴向 N
		少量油润滑	脂润滑			用于径向 防松锁紧	用于轴向 防松锁紧	锁紧 力矩 ⁶⁾ M_A Nm	
		M_R Nm	M_R Nm						
14 100	8 000	0.015	—	476	2	ZM12	—	8	6 110
12 300	6 700	0.02	—	516	2	ZM15	AM15	10	5 740
10 600	6 000	0.03	—	596	2	ZM17	AM17	15	8 060
8 700	6 200	—	0.2	764	2	ZM17	AM17	15	9 000
8 700	6 200	—	0.2	764	2	ZM17	AM17	15	9 000
9 200	5 000	0.05	—	703	2	ZM20	AM20	18	8 490
8 700	6 200	—	0.2	764	2	ZM20	AM20	18	9 000
8 700	6 200	—	0.2	764	2	ZM20	AM20	18	9 000
8 200	4 500	0.06	—	787	2	ZM20	AM20	25	11 600
8 000	4 500	0.065	—	772	2	ZM25	AM25	25	9 430
6 700	5 400	—	0.25	1 001	2	ZMA25/45	AM25	30	11 810
6 700	5 400	—	0.25	1 001	2	ZMA25/45	AM25	30	11 810
6 800	3 800	0.085	—	917	2	ZM25	AM25	40	14 480
6 700	5 400	—	0.25	1 034	2.5	ZM30	AM30	32	11 080
6 700	5 400	—	0.25	1 034	2.5	ZM30	AM30	32	11 080
6 700	3 800	0.085	—	893	2	ZM30	AM30	32	10 240
5 700	3 200	0.13	—	1 073	2	ZM30	AM30	55	16 180

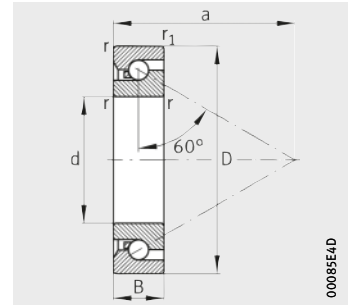


推力角接触球轴承

单向
无密封



7602、7603、BSB



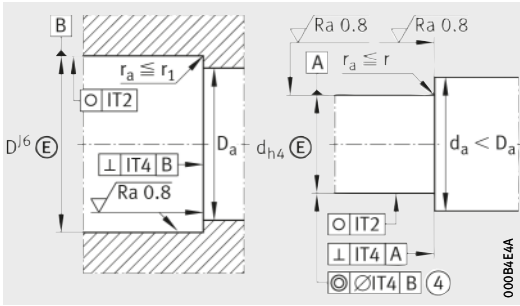
BSB..SU

尺寸表 (续) · 单位: mm

型号	质量 m ≈ kg	尺寸						安装尺寸		基本额定载荷		疲劳 极限 载荷 C _u N
		d	D	B	r	r ₁	a	D _a H12	d _a h12	动载荷 C _a N	静载荷 C _{0a} N	
BSB3572-SU	0.3	35_{-0.006}	72 _{-0.007}	15 _{-0.12}	1	0.6	48.5	65	47	37 000	89 000	3 950
BSB3572-SU-L055	0.3	35_{-0.006}	72 _{-0.007}	15 _{-0.12}	1	0.6	48.5	65	47	37 000	89 000	3 950
7602035-TVP	0.339	35_{-0.006}	72 _{-0.007}	17 _{-0.12}	1.1	1.1	55	60.5	46.5	31 500	81 000	3 600
7603035-TVP	0.546	35_{-0.006}	80 _{-0.007}	21 _{-0.12}	1.5	1.5	61.5	67	51	38 000	100 000	4 450
BSB4072-SU	0.26	40_{-0.006}	72 _{-0.007}	15 _{-0.12}	1	0.6	48.5	65	47	37 000	89 000	3 950
BSB4072-SU-L055	0.26	40_{-0.006}	72 _{-0.007}	15 _{-0.12}	1	0.6	48.5	65	47	37 000	89 000	3 950
7602040-TVP	0.418	40_{-0.006}	80 _{-0.007}	18 _{-0.12}	1.1	1.1	62.5	69.5	53.5	39 000	106 000	4 650
BSB040090-T	0.65	40_{-0.006}	90 _{-0.008}	20 _{-0.12}	1.5	1.5	67	75.5	56.5	52 000	138 000	6 100
7603040-TVP	0.751	40_{-0.006}	90 _{-0.008}	23 _{-0.12}	1.5	1.5	68.5	75.5	56.5	52 000	138 000	6 100
BSB045075-T	0.26	45_{-0.006}	75 _{-0.007}	15 _{-0.12}	1	1	59.5	68	52	30 000	85 000	3 750
7602045-TVP	0.488	45_{-0.006}	85 _{-0.008}	19 _{-0.12}	1.1	1.1	66	73	57	39 500	111 000	4 900
BSB045100-T	0.81	45_{-0.006}	100 _{-0.008}	20 _{-0.12}	1.5	1.5	75	85.5	64.5	62 000	172 000	7 600
7603045-TVP	0.992	45_{-0.006}	100 _{-0.008}	25 _{-0.12}	1.5	1.5	77.5	85.5	64.5	62 000	172 000	7 600
7602050-TVP	0.557	50_{-0.006}	90 _{-0.008}	20 _{-0.12}	1.1	1.1	71.5	79	63	41 000	122 000	5 400
BSB050100-T	0.75	50_{-0.006}	100 _{-0.008}	20 _{-0.12}	1.5	1.5	75	85.5	64.5	62 000	172 000	7 600
7603050-TVP	1.29	50_{-0.006}	110 _{-0.008}	27 _{-0.12}	2	2	85.5	94	72	72 000	203 000	9 000
BSB055090-T	0.38	55_{-0.007}	90 _{-0.008}	15 _{-0.15}	1.0	1.0	70.5	80	65	33 500	98 000	4 300
7602055-TVP	0.74	55_{-0.007}	100 _{-0.008}	21 _{-0.15}	1.5	1.5	77.5	85.5	69.5	42 000	132 000	5 800
BSB055120-T⁷⁾	1.2	55_{-0.007}	120 _{-0.008}	20 _{-0.15}	2.0	2.0	86	97.5	77	63 000	188 000	8 300
7603055-TVP⁷⁾	1.67	55_{-0.007}	120 _{-0.008}	29 _{-0.15}	2	2	91.5	101	77	85 000	255 000	11 200
BSB060120-T	1.1	60_{-0.007}	120 _{-0.008}	20 _{-0.15}	1.5	1.5	88	100.5	79.5	64 000	196 000	8 700

④ 仅在装配后有效。

- 1) 对于具有规定预载力的单列轴承有效。
- 2) 对 O 型或 X 型布置的配对轴承有效。
- 3) 基于旋转内圈。
- 4) 建议的 INA 精密锁紧螺母不在供货范围内，必须单独订购。
- 5) 使用其它锁紧螺母时，必须遵守必要的轴向防松锁紧力。
- 6) 仅在结合 INA 精密锁紧螺母使用时有效。
遵守有关定位 / 定位轴承布置的指导，请参见第 54 页。
- 7) 可根据要求供货。



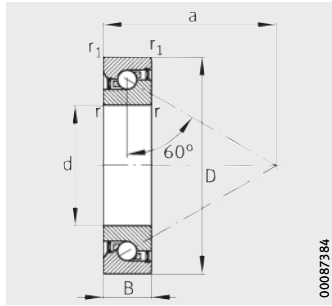
轴承座和轴的设计 (螺纹丝杠)

极限转速 n_G 脂 min^{-1}	热安全 运转速度 n_θ min^{-1}	轴承的摩擦力矩 ¹⁾		刚度 ²⁾ 轴向 c_{aL} $\text{N}/\mu\text{m}$	轴向 跳动 ³⁾ μm	INA 精密锁紧螺母的建议值 ⁴⁾			必要的 锁紧力 ⁵⁾ 轴向 N
		少量油润滑 M_R Nm	脂润滑 M_R Nm			用于径向 防松锁紧	用于轴向 防松锁紧	锁紧 力矩 ⁶⁾ M_A Nm	
5 400	4 700	-	0.35	1 196	2.5	ZM35	AM35	50	15 220
5 400	4 700	-	0.35	1 196	2.5	ZM35	AM35	50	15 220
5 700	3 200	0.115	-	1 020	2	ZM35	AM35	40	11 310
5 100	3 000	0.17	-	1 192	2	ZM35	AM35	65	17 380
5 400	4 700	-	0.35	1 235	2.5	ZM40	AM40	60	15 650
5 400	4 700	-	0.35	1 235	2.5	ZM40	AM40	60	15 650
4 900	2 800	0.17	-	1 190	2	ZM40	AM40	55	13 330
4 500	3 100	0.225	-	1 292	2	ZM40	AM40	110	25 120
4 500	2 600	0.225	-	1 292	2	ZM40	AM40	110	25 120
5 100	3 300	0.13	-	1 072	2	ZM45	AM45	50	11 140
4 700	2 600	0.19	-	1 247	2	ZM45	AM45	65	14 410
4 000	2 700	0.3	-	1 473	2	ZM45	AM45	120	25 160
4 000	2 200	0.3	-	1 473	2	ZM45	AM45	120	25 160
4 300	2 400	0.23	-	1 360	2	ZM50	AM50	85	16 810
4 000	2 700	0.33	-	1 473	2	ZM50	AM50	120	23 770
3 600	2 000	0.36	-	1 601	2	ZM50	AM50	150	28 930
4 200	2 800	0.19	-	1 246	3	ZM55	AM55	60	12 040
3 900	2 200	0.25	-	1 394	3	ZM55	AM55	85	15 060
3 400	2 400	0.36	-	1 553	3	ZM55	AM55	110	20 070
3 300	1 900	0.46	-	1 723	3	ZM55	AM55	130	24 120
3 800	2 300	0.38	-	1 623	3	ZM60	AM60	120	20 020

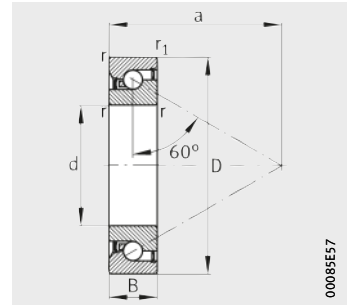


推力角接触球轴承

单向
两端密封



7602...-2RS, 7603...-2RS,
BSB...-2RS



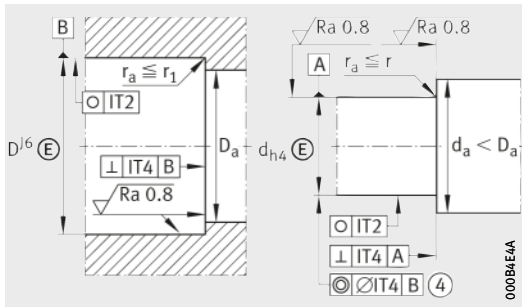
BSB...-2Z-SU

尺寸表 · 单位：mm

型号	质量 m ≈ kg	尺寸						安装尺寸		基本额定载荷 轴向	
		d	D	B	r, min.	r ₁ min.	a ≈	D _a H12	d _a h12	动载荷 C _a N	静载荷 C _{0a} N
7602012-2RS-TVP	0.042	12 _{-0.004}	32 _{-0.006}	10 _{-0.08}	0.6	0.6	24	27	17	12 200	20 700
7602015-2RS-TVP	0.052	15 _{-0.004}	35 _{-0.006}	11 _{-0.08}	0.6	0.6	27.5	30	20.5	13 100	24 700
BSB1747-2Z-SU	0.13	17 _{-0.004}	47 _{-0.006}	15 _{-0.12}	1	0.6	29.9	43	27	26 000	47 000
7602020-2RS-TVP	0.12	20 _{-0.005}	47 _{-0.006}	14 _{-0.12}	1	1	36	39.5	27.5	19 100	38 000
BSB2047-2Z-SU	0.12	20 _{-0.005}	47 _{-0.006}	15 _{-0.12}	1	0.6	29.9	43	27	26 000	47 000
7603020-2RS-TVP	0.17	20 _{-0.005}	52 _{-0.007}	15 _{-0.12}	1.1	1.1	36.5	43.5	30.5	25 500	53 000
7602025-2RS-TVP	0.15	25 _{-0.005}	52 _{-0.007}	15 _{-0.12}	1	1	41	45	32	23 200	50 000
BSB2562-2Z-SU	0.24	25 _{-0.005}	62 _{-0.007}	15 _{-0.12}	1	0.6	39.4	54	38	29 000	64 000
7603025-2RS-TVP	0.27	25 _{-0.005}	62 _{-0.007}	17 _{-0.12}	1.1	1.1	47.5	52	38	29 500	68 000
BSB3062-2Z-SU	0.22	30 _{-0.005}	62 _{-0.007}	15 _{-0.12}	1	0.6	39.4	54	38	29 000	64 000
7602030-2RS-TVP	0.23	30 _{-0.005}	62 _{-0.007}	16 _{-0.12}	1	1	48	52.5	39.5	27 500	66 000
BSB3572-2Z-SU	0.3	35 _{-0.006}	72 _{-0.007}	15 _{-0.12}	1	0.6	48.5	65	47	37 000	89 000
BSB4072-2Z-SU	0.26	40 _{-0.006}	72 _{-0.007}	15 _{-0.12}	1	0.6	48.5	65	47	37 000	89 000

④ 仅在装配后有效。

- 1) 对于具有规定预载力的单列轴承有效。
- 2) 对 O 型或 X 型布置的配对轴承有效。
- 3) 基于旋转内圈。
- 4) 建议的 INA 精密锁紧螺母不在供货范围内，必须单独订购。
- 5) 使用其它锁紧螺母时，必须遵守必要的轴向防松锁紧力。
- 6) 仅在结合 INA 精密锁紧螺母使用时有效。
遵守有关定位 / 定位轴承布置的指导，请参见第 54 页。



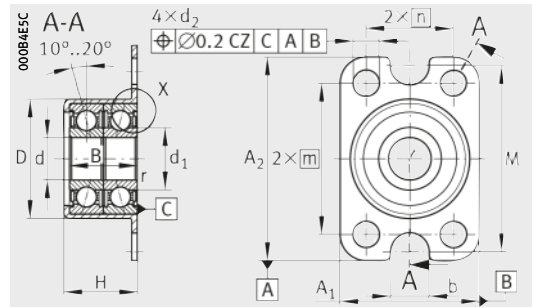
轴承座和轴的设计 (螺纹丝杠)



疲劳 极限载荷	极限转速	热安全 运转速度	轴承的 摩擦转矩 ¹⁾	刚度 ²⁾ 轴向	轴向 跳动 ³⁾	INA 精密锁紧螺母的建议值 ⁴⁾			必要的 锁紧力 ⁵⁾ 轴向
						用于径向 防松锁紧	用于轴向 防松锁紧	锁紧 力矩 ⁶⁾ M_A	
C_u	n_G 脂	n_{θ}	M_R	c_{aL}	μm				
N	min^{-1}	min^{-1}	Nm	$N/\mu m$				Nm	N
920	10 400	8 000	0.018	476	2	ZM12	AM12	8	6 110
1 090	9 000	6 700	0.024	516	2	ZM15	AM15	10	5 740
2 750	8 700	6 200	0.2	764	2	ZM20	AM20	18	9 000
1 670	6 800	5 000	0.06	703	2	ZM20	AM20	18	8 490
2 070	8 700	6 200	0.2	764	2	ZM20	AM20	18	9 000
2 360	6 200	4 500	0.07	787	2	ZM20	AM20	18	11 600
2 220	5 100	3 800	0.08	772	2	ZM25	AM25	25	9 430
2 800	6 700	5 400	0.25	1 001	2	ZMA25/45	AM25	30	11 810
3 000	5 100	3 800	0.1	917	2	ZM25	AM25	40	14 480
2 800	6 700	5 400	0.25	1 034	2.5	ZM30	AM30	32	11 080
2 900	5 000	3 800	0.1	893	2	ZM30	AM30	32	10 240
3 950	5 400	4 700	0.35	1 196	2.5	ZM35	AM35	50	15 220
3 950	5 400	4 700	0.35	1 235	2.5	ZM40	AM40	60	15 650

角接触球轴承单元

带安装孔



ZKLR0624-2Z, ZKLR0828-2Z

尺寸表 · 单位：mm

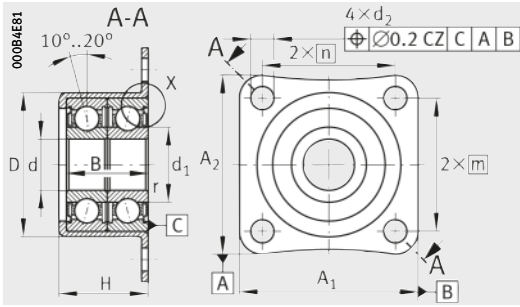
型号	质量 m ≈ kg	尺寸							
		d	A ₁	A ₂	D +0.03 -0.01	B	d ₁	r min.	d ₂
ZKLR0624-2Z	0.023	6 _{-0.008}	24	35	20.5	12	9	0.3	4.5
ZKLR0828-2Z	0.03	8 _{-0.008}	28	35	23.9	14	11	0.3	4.5
ZKLR1035-2Z	0.05	10 _{-0.008}	35	35	28.14	16	13.55	0.3	4.5
ZKLR1244-2RS	0.12	12 _{-0.007}	44	50	35.45	20	16.6	0.3	6.6
ZKLR1547-2RS	0.14	15 _{-0.007}	47	51	38.45	22	18	0.3	6.6
ZKLR2060-2RS	0.3	20 _{-0.008}	60	60	50.45	28	24.4	0.3	6.6

性能数据

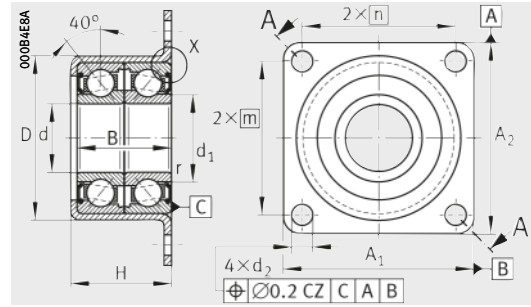
型号	基本额定载荷				疲劳 极限载荷 C _u N	极限转速 n _G 脂 min ⁻¹
	径向		轴向			
	动载荷 C _r N	静载荷 C _{0r} N	动载荷 C _a N	静载荷 C _{0a} N		
ZKLR0624-2Z	4 100	2 060	1 650	1 520	104	7 300
ZKLR0828-2Z	5 000	2 700	2 060	1 850	138	6 200
ZKLR1035-2Z	7 000	3 900	2 430	2 420	197	5 100
ZKLR1244-2RS	13 600	8 500	13 200	17 900	430	3 700
ZKLR1547-2RS	16 700	10 700	16 400	22 400	540	3 400
ZKLR2060-2RS	28 000	19 100	27 500	40 000	970	2 800

② 相邻结构，轴承通过螺栓安装在平面上。④ 仅在装配后有效。

- 1) 螺栓不在供货范围内。
拧紧力矩必须符合制造商提供的数据。
- 2) 根据轴承总成测量值统计确定的平均值。
由于特定设计的原因，预计推力角接触球轴承单元 ZKLR 的刚度波动更大。
- 3) 基于旋转内圈。
- 4) 锁紧螺母仅用于轴向固定轴承单元。它不影响轴承的预载力。
- 5) 建议的 INA 精密锁紧螺母不在供货范围内，必须单独订购。
- 6) 仅在结合 INA 精密锁紧螺母使用时有效。
- 7) 仅 D_{ai} 和 D_{aa} 之间的直径范围需要规定的几何公差。
当显示 IT5-7 时，IT5 至 IT7 的待选择公差取决于子总成的精度要求。



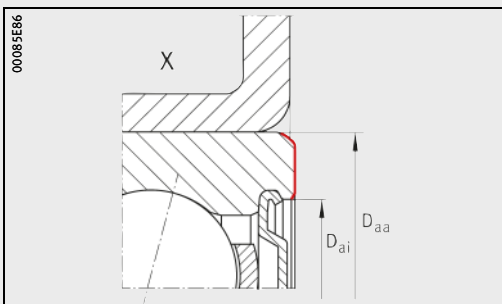
ZKLR1035-2Z



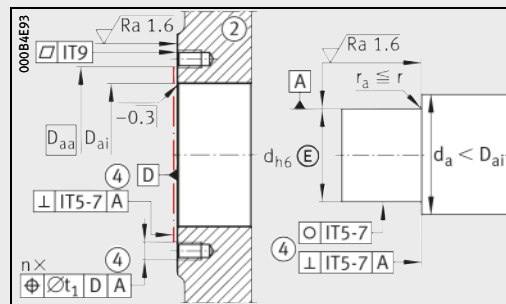
ZKLR1244-2RS, ZKLR1547-2RS, ZKLR2060-2RS

b	m	n	M	H	d _a	D _{ai}	D _{aa}	固定螺栓 ¹⁾ DIN EN ISO 4762	尺寸	n	t ₁
6.6	26	15	32	13	8	16	19	M4 M6	4 2	0.2	
6.6	26	20	35	15.5	10.4	18	22	M4 M6	4 2	0.2	
-	26	26	-	17.5	12.4	22	26	M4	4	0.2	
-	38	32	-	22	14	27	32	M6	4	0.2	
-	39	35	-	24	17.5	29	35	M6	4	0.2	
-	47	47	-	30	24	39	47	M6	4	0.2	

轴承摩擦力矩 M _R	刚度 ²⁾ 轴向 c _{aL}	质量惯性矩 ³⁾ M _m	轴向跳动 ³⁾ μm	INA 精密锁紧螺母的建议值 ⁴⁾⁵⁾		
				用于径向防松锁紧	用于轴向防松锁紧	锁紧力矩 ⁶⁾ M _A
Nm	N/μm	kg · cm ²				Nm
0.04	14	0.0014	7	ZM06	-	2
0.08	16	0.0028	7	ZM08	-	4
0.12	19	0.0075	7	ZM10	-	6
0.16	170	0.0102	7	ZM12	-	8
0.2	200	0.0178	7	ZM15	AM15	10
0.3	250	0.263	8	ZM20	AM20	18

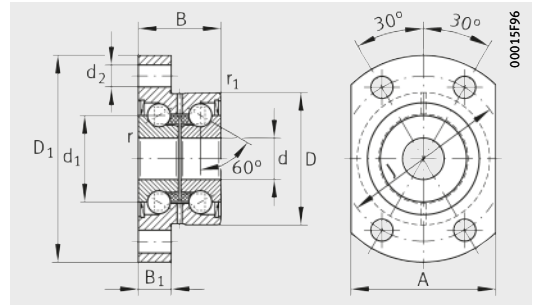


外圈的轴向邻接区域



轴承座和轴的设计⁷⁾

带法兰的 双列推力角接触球轴承 带安装孔



ZKLFA...-2RS、ZKLFA...-2Z

尺寸表 · 单位：mm

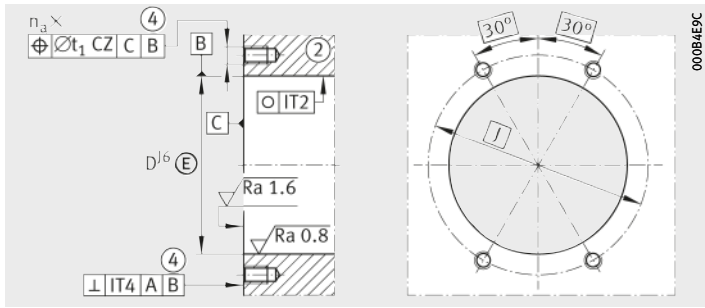
型号	质量 m ≈ kg	尺寸					
		d	D -0.01	B -0.25	d ₁	D ₁	r min.
ZKLFA0630-2Z ²⁾	0.05	$6^{+0.002}_{-0.003}$	19	12	12	30	0.3
ZKLFA0640-2RS	0.08	$6^{+0.002}_{-0.003}$	24	15	14	40	0.3
ZKLFA0640-2Z	0.08	$6^{+0.002}_{-0.003}$	24	15	14	40	0.3
ZKLFA0850-2RS	0.17	$8^0_{-0.005}$	32	20	19	50	0.3
ZKLFA0850-2Z	0.17	$8^0_{-0.005}$	32	20	19	50	0.3

性能数据

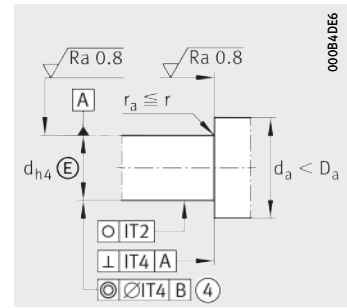
型号	基本额定载荷		疲劳 极限载荷 C _u N	极限转速 n _G 脂 min ⁻¹	热安全运转速度 n _θ min ⁻¹	轴承 摩擦转矩 M _R Nm
	轴向					
	动载荷 C _a N	静载荷 C _{0a} N				
ZKLFA0630-2Z ²⁾	4 900	6 100	270	22 800	14 000	0.01
ZKLFA0640-2RS	6 900	8 500	375	16 400	6 800	0.04
ZKLFA0640-2Z	6 900	8 500	375	19 900	12 000	0.02
ZKLFA0850-2RS	12 500	16 300	720	12 100	5 100	0.08
ZKLFA0850-2Z	12 500	16 300	720	15 500	9 500	0.04

② 相邻结构，轴承通过螺栓安装在平面上。④ 仅在装配后有效。

- 1) 螺栓不在供货范围内。
拧紧力矩必须符合制造商提供的数据。
- 2) 没有再润滑装置。
- 3) 基于旋转内圈。
- 4) 建议的 INA 精密锁紧螺母不在供货范围内，必须单独订购。
- 5) 使用其它锁紧螺母时，必须遵守必要的轴向防松锁紧力。
- 6) 仅在结合 INA 精密锁紧螺母使用时有效。
遵守有关定位 / 定位轴承布置的指导，请参见第 54 页。



轴承座设计



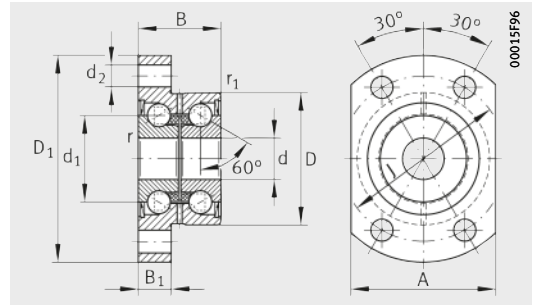
轴设计 (螺纹丝杠)

					安装尺寸			固定螺栓 ¹⁾ DIN EN ISO 4762 10.9	
r ₁ min.	B ₁	d ₂	J	A	d _a		t ₁	尺寸	n _a × t _a
					min.	max.			
0.3	5	3.5	24	22	9	15	0.1	M3	4 × 90°
0.6	6	4.5	32	27	9	18	0.1	M4	4 × 90°
0.6	6	4.5	32	27	9	18	0.1	M4	4 × 90°
0.6	8	5.5	40	35	11	25	0.1	M5	4 × 90°
0.6	8	5.5	40	35	11	25	0.1	M5	4 × 90°

刚度 轴向 c _{aL}	倾斜刚度 c _{kL}	质量惯性矩 ³⁾ M _m	轴向跳动 ³⁾ μm	INA 精密锁紧螺母的建议值 ⁴⁾			必要的锁紧力 ⁵⁾ 轴向 N
				用于径向 防松锁紧	用于轴向 防松锁紧	锁紧力矩 ⁶⁾ M _A	
N/μm	Nm/mrad	kg · cm ²				Nm	N
150	4	0.0019	2	ZM06	—	2	2 010
200	8	0.0044	2	ZM06	—	2	2 404
200	8	0.0044	2	ZM06	—	2	2 404
250	20	0.02	2	ZM08	—	4	3 468
250	20	0.02	2	ZM08	—	4	3 468



带法兰的 双列推力角接触球轴承 带安装孔



ZKLFA...-2RS、ZKLFA...-2Z

尺寸表 (续) · 单位: mm

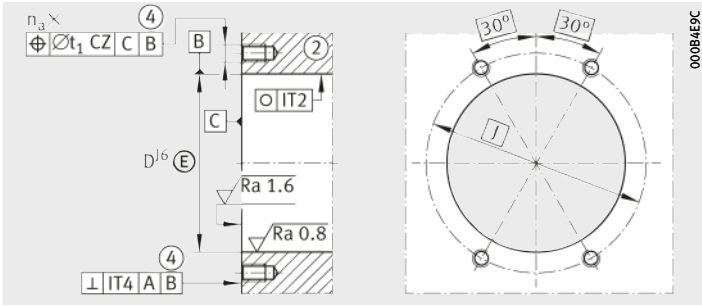
型号	质量 m ≈ kg	尺寸					
		d -0.005	D -0.01	B -0.25	d ₁	D ₁	r min.
ZKLFA1050-2RS	0.18	10	32	20	21	50	0.3
ZKLFA1050-2Z	0.18	10	32	20	21	50	0.3
ZKLFA1263-2RS	0.3	12	42	25	25	63	0.3
ZKLFA1263-2Z	0.3	12	42	25	25	63	0.3
ZKLFA1563-2RS	0.31	15	42	25	28	63	0.3
ZKLFA1563-2Z	0.31	15	42	25	28	63	0.3

性能数据

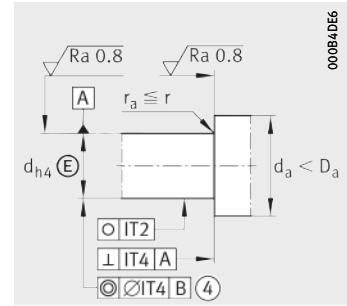
型号	基本额定载荷		疲劳 极限载荷 C _u N	极限转速 n _G 脂 min ⁻¹	热安全运转速度 n _θ min ⁻¹	轴承 摩擦转矩 M _R Nm
	轴向					
	动载荷 C _a N	静载荷 C _{0a} N				
ZKLFA1050-2RS	13 400	18 800	830	10 900	4 600	0.12
ZKLFA1050-2Z	13 400	18 800	830	14 400	8 600	0.06
ZKLFA1263-2RS	16 900	24 700	1 090	9 200	3 800	0.16
ZKLFA1263-2Z	16 900	24 700	1 090	12 000	7 600	0.08
ZKLFA1563-2RS	17 900	28 000	1 240	8 200	3 500	0.2
ZKLFA1563-2Z	17 900	28 000	1 240	10 800	7 000	0.1

② 相邻结构，轴承通过螺栓安装在平面上。④ 仅在装配后有效。

- 1) 螺栓不在供货范围内。
拧紧力矩必须符合制造商提供的数据。
- 2) 基于旋转内圈。
- 3) 建议的 INA 精密锁紧螺母不在供货范围内，必须单独订购。
- 4) 使用其它锁紧螺母时，必须遵守必要的轴向防松锁紧力。
- 5) 仅在结合 INA 精密锁紧螺母使用时有效。
遵守有关定位 / 定位轴承布置的指导，请参见第 54 页。



轴承座设计



轴设计 (螺纹丝杠)

					安装尺寸			固定螺栓 ¹⁾ DIN EN ISO 4762 10.9	
r_1 min.	B_1	d_2	J	A	d_a		t_1	尺寸	$n_a \times t_a$
					min.	max.			
0.6	8	5.5	40	35	14	27	0.1	M5	4×90°
0.6	8	5.5	40	35	14	27	0.1	M5	4×90°
0.6	10	6.8	53	45	16	31	0.1	M6	4×90°
0.6	10	6.8	53	45	16	31	0.1	M6	4×90°
0.6	10	6.8	53	45	20	34	0.1	M6	4×90°
0.6	10	6.8	53	45	20	34	0.1	M6	4×90°

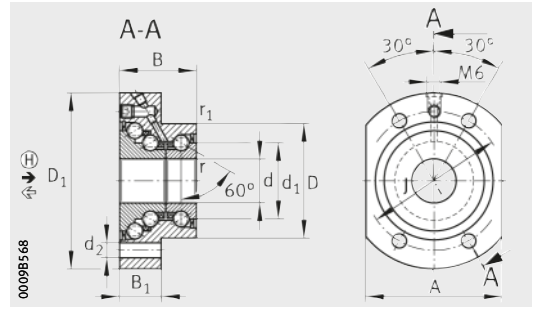
刚度	倾斜刚度	质量惯性矩 ²⁾	轴向跳动 ²⁾	INA 精密锁紧螺母的建议值 ³⁾			必要的锁紧力 ⁴⁾
				用于径向防松锁紧	用于轴向防松锁紧	锁紧力矩 ⁵⁾	
c_{aL}	c_{kL}	M_m	μm			M_A	轴向
N/ μm	Nm/mrad	kg·cm ²	μm			Nm	N
325	25	0.029	2	ZM10	-	6	4 891
325	25	0.029	2	ZM10	-	6	4 891
375	50	0.068	2	ZM12	-	8	5 307
375	50	0.068	2	ZM12	-	8	5 307
400	65	0.102	2	ZM15	AM15	10	5 484
400	65	0.102	2	ZM15	AM15	10	5 484



带法兰的 三列推力角接触球轴承 带安装孔

注意！

轴承必须是在主要承载方向承受连续载荷 \textcircled{H} 。



DKLFA..-2RS (d ≤ 20 mm)

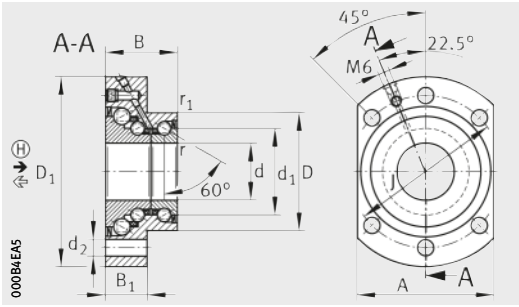
尺寸表 · 单位：mm

型号	质量 m ≈ kg	尺寸												安装尺寸	
		d	D	B	d ₁	D ₁	r	r ₁	B ₁	d ₂	J	A	d _a		
		-0.010	-0.013	-0.25			min.	min.					min.	max.	
DKLFA1575-2RS	0.53	15	45	32	28	75	0.3	0.6	18	6.8	58	55	20	35	
DKLFA2080-2RS	0.7	20	52	35	34.5	80	0.3	0.6	19	6.8	63	62	25	43	
DKLFA2590-2RS	0.9	25	57	38	40.5	90	0.3	0.6	22	8.8	75	70	32	48	
DKLFA30100-2RS	1	30	62	38	45.5	100	0.3	0.6	22	8.8	80	72	40	53	
DKLFA30110-2RS³⁾	2.5	30	75	56	51	110	0.3	0.6	35	8.8	95	85	47	64	
DKLFA40115-2RS	1.5	40	72	42	58	115	0.3	0.6	23	8.8	94	90	50	67	
DKLFA40140-2RS³⁾	4.2	40	90	60	65	140	0.3	0.6	35	11	118	110	56	80	

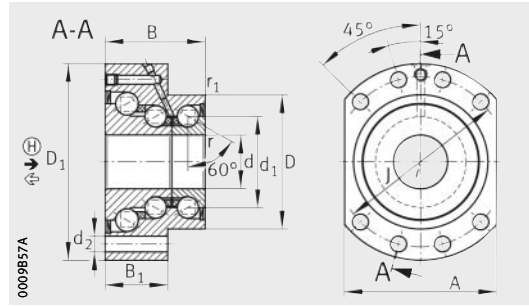
$\textcircled{4}$ 仅在装配后有效。 $\textcircled{5}$ 相邻结构，轴承通过螺栓安装在平面上。 $\textcircled{6}$ 轴承在相邻结构中中对中。

- 1) 螺栓不在供货范围内。拧紧力矩必须符合制造商提供的数据。
- 2) 基于旋转内圈。
- 3) 重载系列
- 4) 建议的 INA 精密锁紧螺母不在供货范围内，必须单独订购。
- 5) 使用其它锁紧螺母时，必须遵守必要的轴向防松锁紧力。
- 6) 在定位 / 非定位的轴承布置中以及定位 / 定位轴承布置中 $\textcircled{1}$ 且使用 INA 精密锁紧螺母时有效。遵守有关定位 / 定位轴承布置的指导，请参见第 54 页。

三列角接触球轴承	倾斜刚度 c_{kL} Nm/mrad	轴向跳动 μm	质量 惯性矩 M_m $\text{kg} \cdot \text{cm}^2$	INA 精密锁紧螺母的建议值 ⁴⁾				必要的 锁紧力 ⁵⁾ 轴向 N
				用于径向防松锁紧		用于轴向 防松锁紧	锁紧力矩 ⁶⁾ M_A Nm	
				$\textcircled{1}$ 、 $\textcircled{2}$	$\textcircled{3}$	$\textcircled{1}$ 、 $\textcircled{2}$		
DKLFA1575-2RS	140	5	0.278	ZMA15/33	ZM17	AM15	10	6 270
DKLFA2080-2RS	260	5	0.553	ZMA20/38	ZM25	AM20	18	8 580
DKLFA2590-2RS	370	5	1.12	ZMA25/45	ZM30	AM25	25	9 670
DKLFA30100-2RS	500	5	1.7	ZMA30/52	ZM35	AM30	32	10 350
DKLFA30110-2RS	650	5	3.23	-	ZM35	AM30/65	65	20 500
DKLFA40115-2RS	1 000	5	4.23	ZMA40/62	ZM45	AM40	55	13 420
DKLFA40140-2RS	1 370	5	9.32	-	ZM45	AM40/85	110	26 600

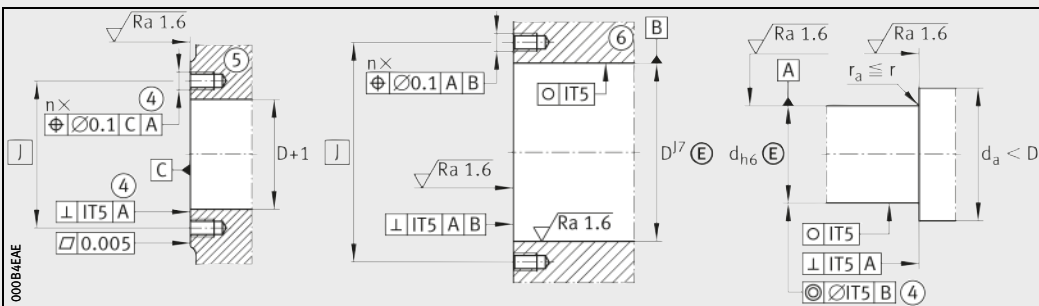


DKLFA...-2RS ($d \geq 25 \text{ mm}$)

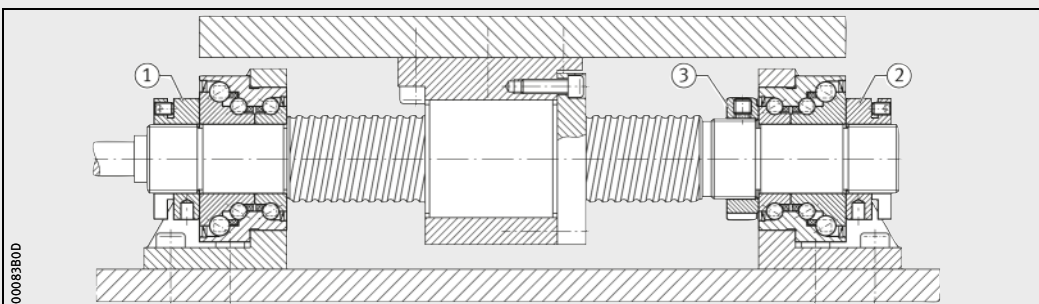


DKLFA...-2RS
重载系列

固定螺栓 ¹⁾ DIN EN ISO 4762		基本额定载荷				疲劳 极限载荷 C_u N	极限转速 n_G 脂 min^{-1}	热安全 运转速度 n_θ min^{-1}	轴承 摩擦力矩 M_R Nm	刚度		
		轴向 \leftarrow		轴向 \rightarrow						轴向 \leftarrow C_{aL} N/ μm	轴向 \rightarrow C_{aL} N/ μm	
10.9	尺寸	n	动载荷 C_a N	静载荷 C_{0a} N	动载荷 C_a N	静载荷 C_{0a} N						
	M6	4	17 900	28 000	37 000	83 000	2 480	5 700	2 600	0.35	500	950
	M6	4	26 000	47 000	44 500	110 000	2 850	5 000	2 200	0.45	750	1 100
	M8	6	27 500	55 000	52 000	144 000	4 000	4 400	2 000	0.6	850	1 200
	M8	6	29 000	64 000	55 000	165 000	4 550	4 000	1 800	0.75	900	1 400
	M8	8	59 000	108 000	106 000	257 000	6 700	3 500	1 600	1.5	1 300	1 600
	M8	6	43 000	101 000	73 000	227 000	5 700	3 200	1 500	1	1 100	1 700
	M10	8	72 000	149 000	126 000	363 000	9 600	2 900	1 200	2.5	1 800	2 000



轴承座和轴的设计（螺纹丝杠）



两端为定位轴承布置的滚珠螺纹丝杠驱动主轴
圆圈数字所示：请参见表 INA 精密锁紧螺母（附件），请参见第 98 页



滚针 / 推力圆柱滚子轴承

带安装孔
不带安装孔

滚针 / 推力圆柱滚子轴承

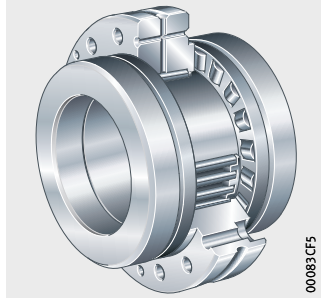
	页
产品概览	滚针 / 推力圆柱滚子轴承..... 102
特性	径向和轴向承载能力..... 103
	预载力和内部游隙..... 103
	螺栓安装的轴承..... 103
	非螺栓安装的轴承..... 104
	工作温度..... 104
	后缀..... 104
设计和安全指导	基本额定寿命..... 105
	静载荷安全系数..... 105
	合成当量轴承载荷..... 106
	相邻结构的设计..... 108
	转速..... 108
	摩擦..... 109
	润滑..... 109
	安装指南..... 111
精度 112
尺寸表	滚针 / 推力圆柱滚子轴承, 轻载系列, 带安装孔..... 114
	滚针 / 推力圆柱滚子轴承, 重载系列, 带安装孔..... 118
	滚针 / 推力圆柱滚子轴承, 轻载系列, 不带安装孔..... 124
	滚针 / 推力圆柱滚子轴承, 重载系列, 不带安装孔..... 128



产品概览 滚针 / 推力圆柱滚子轴承

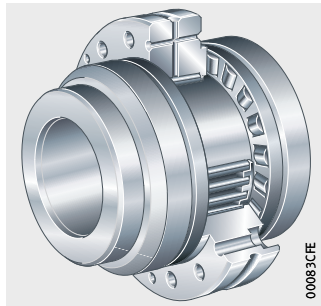
带安装孔

ZARF



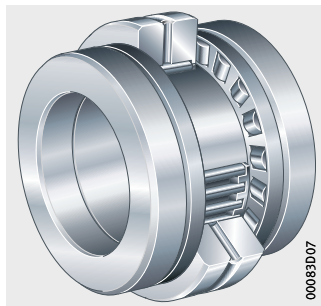
带单边加长阶梯型定位轴圈

ZARF..-L



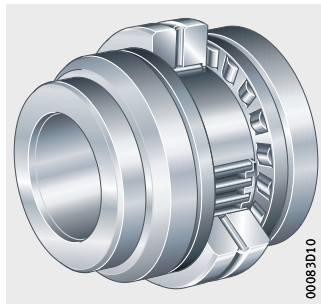
不带安装孔

ZARN



带单边加长阶梯型定位轴圈

ZARN..-L



滚针 / 推力圆柱滚子轴承

特性

滚针 / 推力圆柱滚子轴承包括一个有径向和轴向滚道的外圈、两个轴圈、一个内圈、一个径向滚针和保持架组件、两个推力圆柱滚子和保持架组件。轴承提供有带或不带安装孔的型号。

径向和轴向承载能力

除了径向力，轴承还可以承受两个方向的轴向力和倾覆力矩。

预载和内部游隙

外圈、内圈和轴向保持架相互匹配，因此采用 INA 精密锁紧螺母预紧后，轴承可以实现轴向无游隙。轴承内部径向游隙遵循标准 Group 2，符合 ISO 5753-1 (DIN 620-4)。

螺栓安装的轴承

滚针 / 推力圆柱滚子轴承 ZARF (L) 的外圈上有孔。这些孔用于通过螺栓直接安装在相邻结构上或径向定位孔中，[图 1](#)。

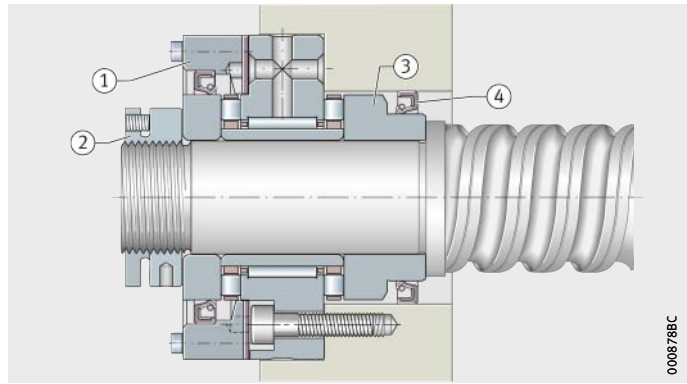
轴承外圈是螺栓安装，因此可以省去额外所需要的轴承压盖和选配工作。轴承通过锁紧螺母 AM 或 ZM (A) 锁紧到轴上。

带密封组件

为了使设计更简洁，推荐使用密封架组件 DRS，[图 1](#)。密封架组件在外圈上对中并密封保护轴承不受外界因素影响。

ZARF..-L

- ① 密封架组件 DRS
- ② 锁紧螺母 AM
- ③ 单边加长阶梯型定位轴圈
- ④ 旋转轴封 DIN 3760-...-NBR



[图 1](#)
带密封圈的阶梯型定位轴圈

带阶梯型定位轴圈

ZARF..-L 具有单边加长阶梯型定位轴圈，[图 1](#)。这些系列多用于轴圈无法通过轴肩充分地轴向支撑或者由于相邻结构中的外部空间限制导致轴圈无法在轴承单元外侧密封的情况。

重载系列

ZARF (L) 也提供有重载系列。对于相同的轴径，重载系列的截面较大，因此基本额定载荷较高。

滚针 / 推力圆柱滚子轴承

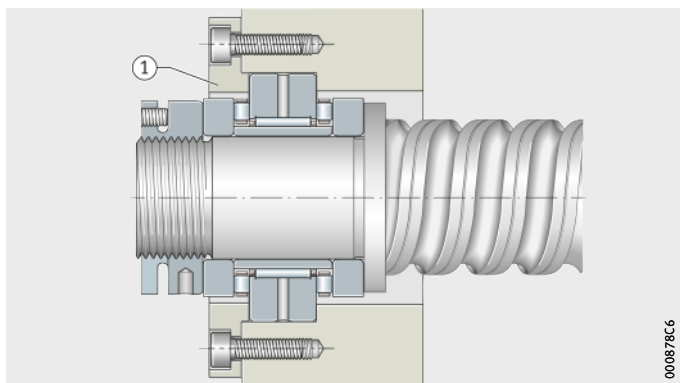
非螺栓安装的轴承

轴承 ZARN (L) 安装在轴承座孔中，外圈采用轴承端盖固定，[图 2](#)。轴承用锁紧螺母 AM 或 ZM (A) 锁紧到轴上。

ZARN

① 轴承端盖

[图 2](#)
轴承外圈采用轴承端盖固定



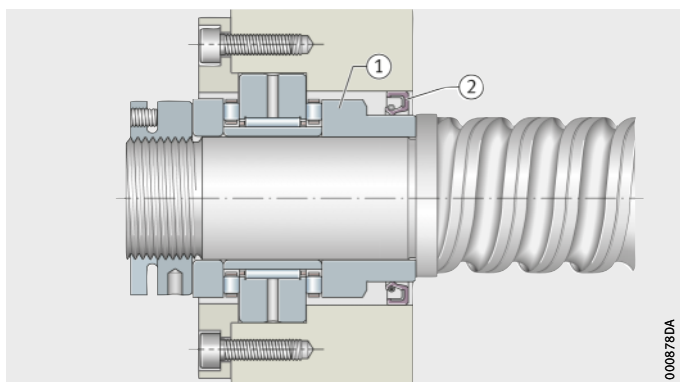
带阶梯型定位轴圈

ZARN..-L 具有单边加长阶梯型定位轴圈，[图 3](#)。这些系列多用于轴圈无法通过轴肩充分地轴向支撑或者由于相邻结构中的外部空间限制导致轴圈无法在轴承单元外侧密封的情况。

ZARN..-L

① 单边加长阶梯型定位轴圈
② 旋转轴封 DIN 3760

[图 3](#)
带密封圈的阶梯型定位轴圈



重载系列

ZARN (L) 也提供有重载系列。对于相同的轴径，重载系列的截面较大，因此基本额定载荷较高。

工作温度

轴承的许可工作温度为 $-30\text{ }^{\circ}\text{C}$ 到 $+120\text{ }^{\circ}\text{C}$ 。

后缀

可用设计的后缀，请参见表。

可用设计

后缀	描述	设计
L	单边加长阶梯型定位轴圈	标准
TV	玻璃纤维增强 尼龙 PA66 的轴向轴承保持架	

设计和安全指导 基本额定寿命

决定轴承尺寸的关键因素是额定寿命，静载荷安全系数和轴向极限载荷。

额定寿命 L_{10} 或 L_{10h} 使用下式计算：

$$L_{10} = \left(\frac{C}{P}\right)^p$$

$$L_{10h} = \frac{16\,666}{n} \cdot \left(\frac{C}{P}\right)^p$$

L_{10} 基本额定寿命，百万转 10^6 转

L_{10h} 基本额定寿命，小时 h

C_r 、 C_a 基本额定径向动载荷或轴向动载荷，请参见尺寸表

C_r 用于接触角 $\alpha \leq 45^\circ$ 的情况，

C_a 用于接触角 $\alpha > 45^\circ$ 的情况

P 轴承当量动载荷 N

p 寿命指数 $p = 10/3$ -

n 运转速度 min^{-1}

运转速度。

静载荷安全系数

静载荷安全系数 S_0 表示轴承中避免出现塑性变形的指标，请参见第 29 页：

$$S_0 = \frac{C_0}{P_0}$$

S_0 静载荷安全系数 -

C_{0r} 、 C_{0a} 基本额定径向静载荷或轴向静载荷，请参见尺寸表

C_{0r} 用于接触角为 $\alpha \leq 45^\circ$ 的情况，

C_{0a} 用于接触角为 $\alpha > 45^\circ$ 的情况

P_0 轴承的最大静载荷 N

轴承的最大静载荷。



对于机床， S_0 应该为 ≥ 4 。



滚针 / 推力圆柱滚子轴承

合成和当量轴承载荷

合成轴向轴承载荷 $F_{a\ res}$ 由轴向工作载荷 F_{aB} 决定，并考虑了轴向预紧力，第 107 页，图 4 至第 107 页，图 6。

如果只有轴向载荷，则 $P = F_{a\ res}$ 。如果还有额外的径向工作载荷，则必须采用基本额定径向载荷单独进行计算。

所示为轴承不存在游隙时可承受的轴向载荷极限值，第 107 页，图 4 至第 107 页，图 6。

滚针 / 推力圆柱滚子轴承 ZARN 和 ZARF 可以通过加载更高的轴向预载力，以增加卸载力。在这种情况下，必须考虑到这会导致摩擦力和温度的增加，以及基本额定寿命的缩短。通过加大锁紧螺母的锁紧力矩可增加预紧力。



至于滚子轴承，在高动态加速情况下外载荷不得超过卸载力。否则，在高的加速度工况下，会产生更大磨损。

对于极高力矩载荷和超静定系统（定位 / 定位轴承布置），请与我们联系。在这种情况下，计算程序 BEARINX 可以给出精确的设计。

阶段变化的载荷

这种情况下， P 和 n 的计算如下：

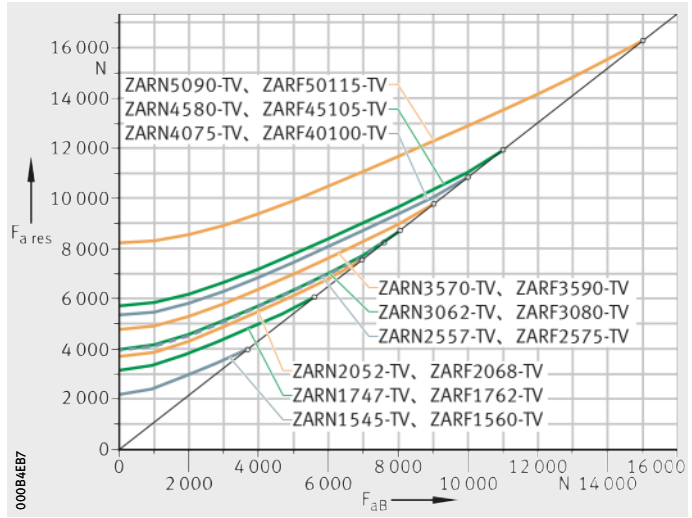
$$P = p \sqrt{\frac{q_1 \cdot n_1 \cdot P_1^p + \dots + q_z \cdot n_z \cdot P_z^p}{q_1 \cdot n_1 + \dots + q_z \cdot n_z}}$$

$$n = \frac{q_1 \cdot n_1 + \dots + q_z \cdot n_z}{100}$$

P	N
轴承当量动载荷	
p	-
寿命指数 $p = 10/3$	
q	%
所占时间比例	
n	min^{-1}
运转速度。	

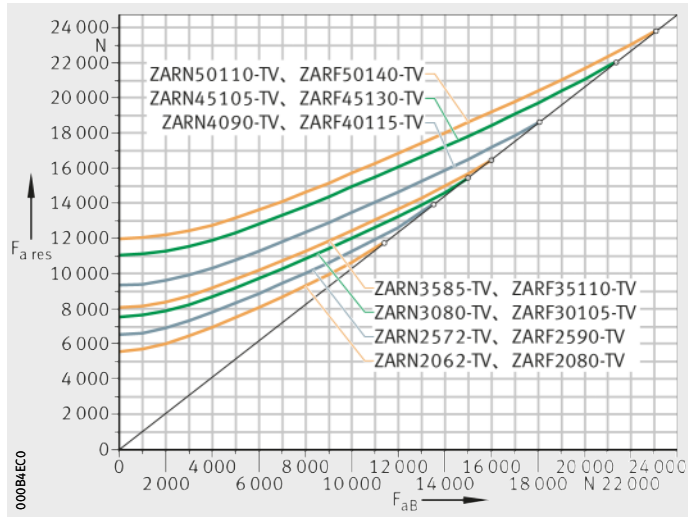
F_{aB} = 工作载荷
 $F_{a\ res}$ = 合成轴承载荷
 \circ = 极限载荷

图 4
 ZARN、ZARF 的合成轴承载荷，
 轻载系列



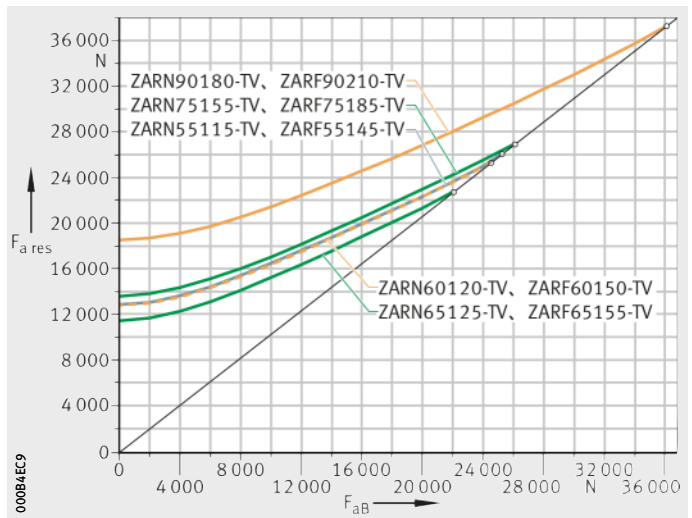
F_{aB} = 工作载荷
 $F_{a\ res}$ = 合成轴承载荷
 \circ = 极限载荷

图 5
 ZARN、ZARF 的合成轴承载荷，
 重载系列，最大 d = 50 mm



F_{aB} = 工作载荷
 $F_{a\ res}$ = 合成轴承载荷
 \circ = 极限载荷

图 6
 ZARN、ZARF 的合成轴承载荷，
 重载系列，从 d = 55 mm 开始



滚针 / 推力圆柱滚子轴承

相邻结构的设计



相邻结构（轴和轴承座）的设计必须按照尺寸表中的数据。轴和轴承座轴肩的临界直径 d_a 和 D_a 必须按照尺寸表。

必须考虑相邻结构的许用接触应力。

相邻结构的设计必须包含润滑油供给装置，请参见第 110 页。

轴承密封

轴承是密封的，第 103 页，图 1：

- 在丝杠螺纹端方向采用旋转轴封，密封在阶梯型轴圈的精密加工表面（没有螺旋刀痕）（ZARN...-L、ZARF...-L）
- 在驱动端方向采用密封架组件 DRS 密封。

转速

尺寸表中的极限转速 n_G 基于以下条件得到：

- 轴承预载，无外部工作载荷
- 运转时间 25%
- 最大当量温度 +50 °C。



在冷却充分、油润滑的情况下极限转速 n_G 有效。

摩擦

在大多数应用中，常采用锁紧螺母对轴承进行预紧，这样可以准确地施加拧紧力矩。尺寸表中拧紧力矩 M_A 是结合使用 INA 精密锁紧螺母时的推荐值。

尺寸表中给出的摩擦力矩 M_R 是指导值。测量的条件是少量油润滑、速度为 $n = 5 \text{ min}^{-1}$ 。

若计算驱动力矩，必须考虑启动摩擦力矩以及高速摩擦力矩达到 $2 \cdot M_R$ 至 $3 \cdot M_R$ 工况。

摩擦力矩和轴承预载

对于应用中摩擦力矩是决定性因素的情况（如温度产生、不同轴承间的摩擦力矩补偿等），建议根据轴承摩擦力矩 M_R 对轴承进行预紧。

摩擦功率

轴承的摩擦功率 N_R 可通过下式计算得到：

$$N_R = \frac{M_R \cdot n}{9.55}$$

N_R	W
摩擦功率	
M_R	Nm
轴承摩擦力矩	
n	min^{-1}
运转速度。	

在所有热平衡的分析中，必须考虑不同的运转速度 n_i 及其对应的持续时间 q_{i0} 。

润滑

滚针 / 推力圆柱滚子轴承可以通过外圈再润滑。供货时轴承采用油基或干性防腐剂进行防锈，更适合油润滑。

油 CLP（符合 DIN 51517）和 HLP（符合 DIN 51524）粘度等级 ISO VG 32 至 ISO VG 100 已证明行之有效。

脂润滑的再润滑

应在轴承转动且仍处于热态时进行再润滑，这样润滑脂的更换效果好且分布更均匀。

因为不可能事先计算所有的影响因素，所以再润滑的时间间隔和再润滑填脂量由运行工况决定。有关再润滑的信息，请参见 TPI 100，丝杠支撑轴承，安装和维护手册。



如果旋转竖轴选用自动润滑系统，则应采用脉冲润滑方式以保证上方推力轴承润滑充分。



滚针 / 推力圆柱滚子轴承

润滑脂供给

在 ZARF (L) 的润滑油供给选型中, 必须满足安装方向位置的要求, 图 7 和图 8。



在调试之前, 必须确保所有滚道都已充分润滑。

ZARF..-L

- ① 润滑油进口
- ② 润滑油出口
- ③ 旋转轴封
- ④ 轴承端盖
- ⑤ 密封组件

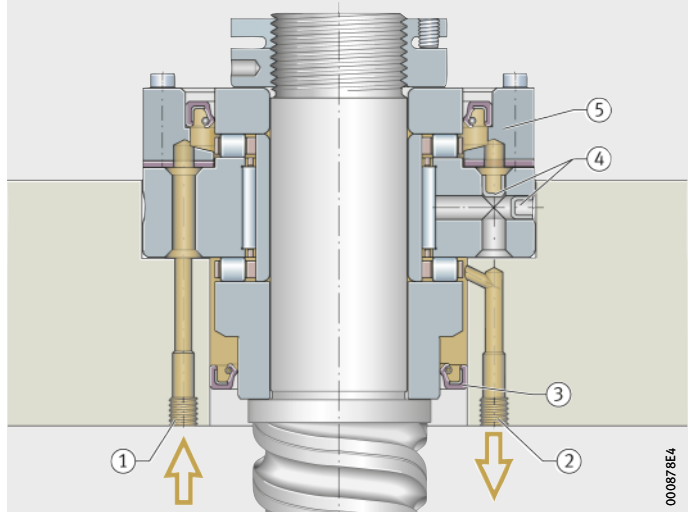


图 7

对于竖直安装的润滑油供给

ZARF..-L

- ① 润滑油进口
- ② 润滑油出口
- ③ 旋转轴封
- ④ 轴承端盖
- ⑤ 密封组件

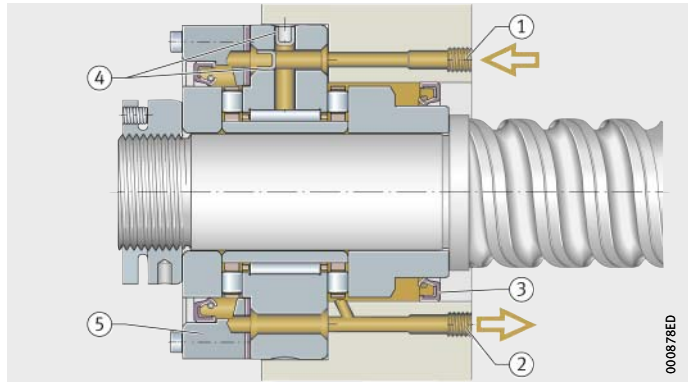


图 8

对于水平安装的润滑油供给

安装指南

滚针 / 推力圆柱滚子轴承 ZARN 和 ZARF 不是自保持轴承。单个轴承部件相互匹配。不同轴承的单个部件在安装的时候一定不能互换。

轴承的基本性能只在采用尺寸表中给出的 INA 精密锁紧螺母和正确的拧紧力矩时才可实现。



在轴承安装过程中，安装力只能作用在要安装的轴承套圈上。禁止安装力直接作用在滚动体上。

应当严格按照“安装和维护手册”安装和拆卸轴承。

更多信息

- TPI 100, 丝杠支撑轴承, 安装和维护手册
- 下载和订购网址: <http://medien.schaeffler.com>。

轴向预载设定

由于在安装过程中直接测量预紧力的成本很高，因此可以采用下列方法之一间接设置轴承的轴向预紧力：

- 通过精密锁紧螺母的拧紧力矩 M_A 。
摩擦力矩可能偏离尺寸表中给出的数值
- 通过测量轴承摩擦力矩 M_{RL} 。



使用锁紧螺母拧紧力矩设定预载力的方法仅适用于允许较大的摩擦力矩分布并且即使实际预紧力更高时仍可获得所需的额定寿命的情况，请参见第 112 页。

在滚针 / 推力圆柱滚子轴承 ZARF (L) 的轴向部件中，预紧力是起作用的决定性因素。因此必须足够准确地设定。



滚针 / 推力圆柱滚子轴承

采用锁紧螺母预紧

安装过程中必须采用精密锁紧螺母轴向预紧滚针 / 推力圆柱滚子轴承。

使用锁紧螺母拧紧力矩来设定预紧力可能导致较大的预紧力分布。因此，对于额定寿命或摩擦力矩是关键因素的应用，应当仅通过轴承摩擦力矩来设定预紧力，否则应在额定寿命计算中包含可能的预紧力波动幅度。

如果使用建议的精密锁紧螺母通过轴承内圈预紧轴承单元，则必须遵守尺寸表中给出的拧紧力矩，否则必须使用尺寸表中给出的轴承摩擦力矩来设定预紧力。针对不同尺寸的轴承给定的拧紧力矩仅可用于列出的精密锁紧螺母。

对于定位 / 非定位的轴承布置和旋转 ball screw drive 螺母的轴承布置，可以直接采用尺寸表中的拧紧力矩。

在滚针 / 推力圆柱滚子轴承 ZARN 和 ZARF 情况下，如果需要更高的轴向极限载荷，可以增加此拧紧力矩。增加时必须考虑相应增加的轴承摩擦力、轴承温度的增加和缩短的基本额定寿命。有关极限值的信息，请咨询 Schaeffler。

对于定位 / 定位轴承布置，必须通过 BEARINX 计算锁紧螺母的拧紧力矩。在这种情况下，请与我们联系或者使用 BEARINX-online。

为了防止塑性变形，建议初步拧紧锁紧螺母至两倍于拧紧力矩 M_A 的力矩值，然后再松开螺母。然后再按照给定的拧紧力矩 M_A 拧紧螺母。最后，使用平头螺钉进行力矩受控的拧紧，以防止精密锁紧螺母松动。

固定螺栓

对于外圈定位，应使用等级为 10.9 的螺栓。螺栓应根据制造商说明按照十字交叉顺序采用力矩受控的方法完全拧紧。

如果外圈是用附加端盖支撑，一定要保证安装螺母的尺寸正确。

精度

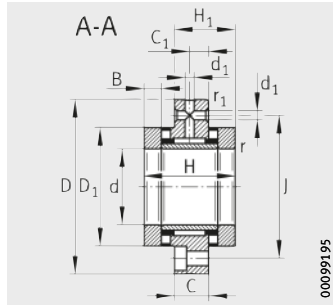
尺寸的精度必须如下配置：

- 轴向：公差等级 4，符合 ISO 199
- 径向：公差等级 6，符合 ISO 492。

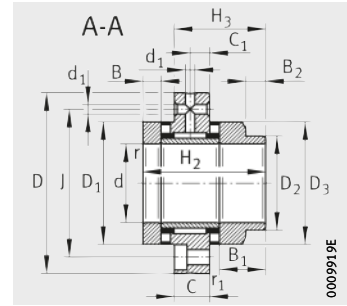


滚针 / 推力圆柱 滚子轴承

轻载系列
带安装孔



ZARF



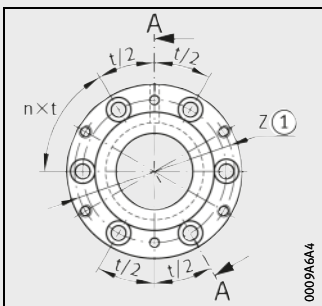
ZARF..-L

尺寸表 · 单位：mm

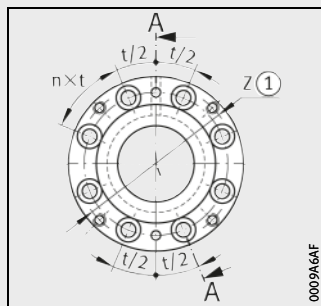
型号	质量 m ≈ kg	尺寸																	
		d	D	H	H ₁	H ₂	H ₃	C	C ₁	D ₁	D ₂	D ₃	B	B ₁	B ₂	r	r ₁	d ₁	J
																	min.	min.	
ZARF1560-TV	0.42	15	60	40	26	-	-	14	8	35	-	-	7.5	-	-	0.3	0.6	3.2	46
ZARF1560-L-TV	0.45	15	60	-	-	53	39	14	8	35	24	34	7.5	20.5	11	0.3	0.6	3.2	46
ZARF1762-TV	0.49	17	62	43	27.5	-	-	14	8	38	-	-	9	-	-	0.3	0.6	3.2	48
ZARF1762-L-TV	0.52	17	62	-	-	57	41.5	14	8	38	28	38	9	23	11	0.3	0.6	3.2	48
ZARF2068-TV	0.56	20	68	46	29	-	-	14	8	42	-	-	10	-	-	0.3	0.6	3.2	53
ZARF2068-L-TV	0.61	20	68	-	-	60	43	14	8	42	30	40	10	24	12	0.3	0.6	3.2	53
ZARF2575-TV	0.78	25	75	50	33	-	-	18	10	47	-	-	10	-	-	0.3	0.6	3.2	58
ZARF2575-L-TV	0.84	25	75	-	-	65	48	18	10	47	36	45	10	25	12	0.3	0.6	3.2	58
ZARF3080-TV	0.85	30	80	50	33	-	-	18	10	52	-	-	10	-	-	0.3	0.6	3.2	63
ZARF3080-L-TV	0.9	30	80	-	-	65	48	18	10	52	40	50	10	25	13	0.3	0.6	3.2	63

① 密封架组件 DRS 的安装尺寸，请参见第 146 页。③ 相邻结构，轴承通过螺栓安装于孔中。④ 仅在装配后有效。

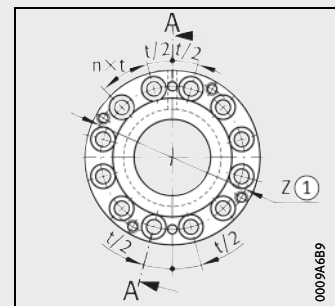
- 1) 如果使用旋转轴封，必须考虑密封圈的外径。
- 2) 基于旋转内圈。
- 3) 建议的 INA 精密锁紧螺母不在供货范围内，必须单独订购。
- 4) 使用其它锁紧螺母时，必须遵从规定的轴向防松锁紧力。
- 5) 螺栓不在供货范围内。拧紧力矩必须符合制造商提供的数据。
- 6) 仅在结合 INA 精密锁紧螺母使用时有效。
遵守有关定位 / 定位轴承布置的指导，请参见第 54 页。



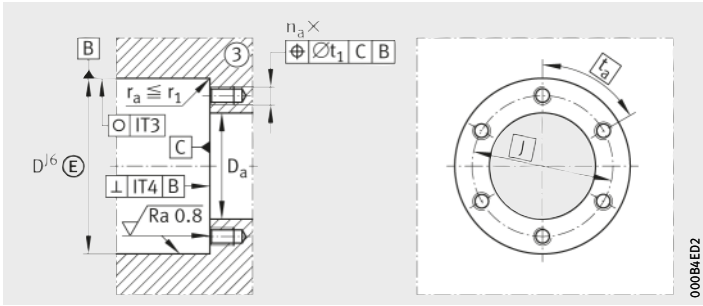
孔的布置
ZARF1560、ZARF1762



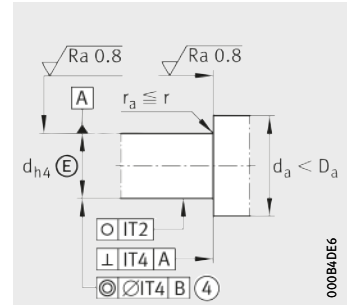
孔的布置
ZARF2068、ZARF2575



孔的布置
ZARF3080



轴承座设计



轴设计 (螺纹丝杠)

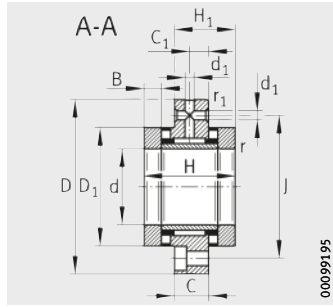
角度	安装尺寸 ¹⁾			基本额定载荷				疲劳极限载荷		极限转速		轴承 摩擦转矩	刚度 轴向
				轴向		径向		轴向 C _{ua}	径向 C _{ur}	n _G 油 min ⁻¹	n _G 脂 min ⁻¹		
	D _a max.	d _a min.	t ₁	动载荷 C _a N	静载荷 C _{0a} N	动载荷 C _r N	静载荷 C _{0r} N					C _{ua} N	C _{ur} N
6×60°	36	28	0.1	24 900	53 000	13 000	17 500	7 300	2 600	8 500	2 200	0.35	1 400
6×60°	36	22	0.1	24 900	53 000	13 000	17 500	7 300	2 600	8 500	2 200	0.35	1 400
6×60°	39	28	0.1	26 000	57 000	14 000	19 900	7 900	2 950	7 800	2 100	0.4	1 600
6×60°	39	26	0.1	26 000	57 000	14 000	19 900	7 900	2 950	7 800	2 100	0.4	1 600
8×45°	43	33	0.1	33 500	76 000	14 900	22 400	6 300	3 350	7 000	2 000	0.5	1 800
8×45°	43	28	0.1	33 500	76 000	14 900	22 400	6 300	3 350	7 000	2 000	0.5	1 800
8×45°	48	39	0.1	35 500	86 000	22 600	36 000	7 100	5 100	6 000	1 900	0.55	1 900
8×45°	48	34	0.1	35 500	86 000	22 600	36 000	7 100	5 100	6 000	1 900	0.55	1 900
12×30°	53	44	0.1	39 000	101 000	24 300	41 500	8 400	5 900	5 500	1 800	0.65	2 200
12×30°	53	38	0.1	39 000	101 000	24 300	41 500	8 400	5 900	5 500	1 800	0.65	2 200

尺寸表 (续) · 单位: mm

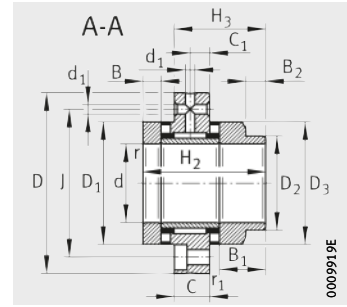
型号	倾斜刚度 C _{kL} Nm/mrad	质量 惯性矩 ²⁾ M _m kg · cm ²	轴向 跳动 ²⁾ μm	INA 精密锁紧螺母的建议值 ³⁾			必要的 锁紧力 ⁴⁾ 轴向 N	旋转轴封, 符合 DIN 3760 ; 需要单独 订购	固定螺栓 ⁵⁾ DIN EN ISO 4762 10.9	
				用于径向 防松锁紧	用于轴向 防松锁紧	锁紧 力矩 ⁶⁾ M _A Nm			尺寸	n _a ×t _a
ZARF1560-TV	110	0.24	1	ZMA15/33	AM15	10	6 506	-	M6	6×60°
ZARF1560-L-TV	110	0.274	1	ZMA15/33	AM15	10	6 506	24×35×7	M6	6×60°
ZARF1762-TV	160	0.373	1	ZM17	AM17	12	7 078	-	M6	6×60°
ZARF1762-L-TV	160	0.464	1	ZM17	AM17	12	7 078	28×40×7	M6	6×60°
ZARF2068-TV	230	0.615	1	ZMA20/38	AM20	18	8 972	-	M6	8×45°
ZARF2068-L-TV	230	0.683	1	ZMA20/38	AM20	18	8 972	30×42×7	M6	8×45°
ZARF2575-TV	350	0.989	1	ZMA25/45	AM25	25	9 745	-	M6	8×45°
ZARF2575-L-TV	350	1.15	1	ZMA25/45	AM25	25	9 745	36×47×7	M6	8×45°
ZARF3080-TV	520	1.46	1	ZMA30/52	AM30	32	10 662	-	M6	12×30°
ZARF3080-L-TV	520	1.7	1	ZMA30/52	AM30	32	10 662	40×52×7	M6	12×30°

滚针 / 推力圆柱 滚子轴承

轻载系列
带安装孔



ZARF



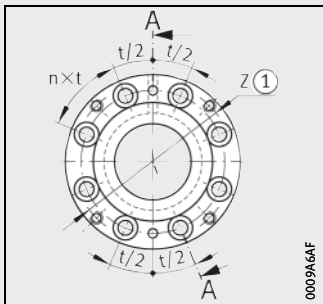
ZARF..-L

尺寸表 (续) · 单位: mm

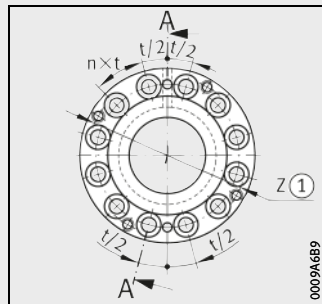
型号	质量 m ≈ kg	尺寸																	
		d	D	H	H ₁	H ₂	H ₃	C	C ₁	D ₁	D ₂	D ₃	B	B ₁	B ₂	r	r ₁	d ₁	J
																	min.	min.	
ZARF3590-TV	1.12	35	90	54	35	-	-	18	10	60	-	-	11	-	-	0.3	0.6	3.2	73
ZARF3590-L-TV	1.25	35	90	-	-	70	51	18	10	60	45	58	11	27	13	0.3	0.6	3.2	73
ZARF40100-TV	1.35	40	100	54	35	-	-	18	10	65	-	-	11	-	-	0.3	0.6	3.2	80
ZARF40100-L-TV	1.45	40	100	-	-	70	51	18	10	65	50	63	11	27	14	0.3	0.6	3.2	80
ZARF45105-TV	1.7	45	105	60	40	-	-	22.5	12.5	70	-	-	11.5	-	-	0.3	0.6	6	85
ZARF45105-L-TV	1.85	45	105	-	-	75	55	22.5	12.5	70	56	68	11.5	26.5	13	0.3	0.6	6	85
ZARF50115-TV	2.1	50	115	60	40	-	-	22.5	12.5	78	-	-	11.5	-	-	0.3	0.6	6	94
ZARF50115-L-TV	2.45	50	115	-	-	78	58	22.5	12.5	78	60	78	11.5	29.5	14	0.3	0.6	6	94

① 密封架组件 DRS 的安装尺寸, 请参见第 146 页。③ 相邻结构, 轴承通过螺栓安装于孔中。④ 仅在装配后有效。

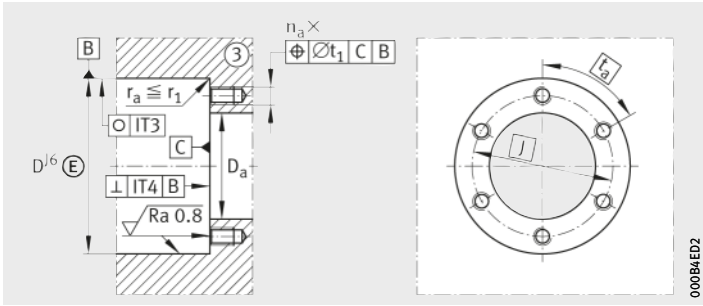
- 1) 如果使用旋转轴封, 必须考虑密封圈的外径。
- 2) 基于旋转内圈。
- 3) 建议的 INA 精密锁紧螺母不在供货范围内, 必须单独订购。
- 4) 使用其它锁紧螺母时, 必须遵守必要的轴向防松锁紧力。
- 5) 固定螺栓的拧紧力矩必须符合制造商提供的数据。
螺栓不在供货范围内。
- 6) 仅在结合 INA 精密锁紧螺母使用时有效。遵守有关定位 / 定位轴承布置的指导, 请参见第 54 页。



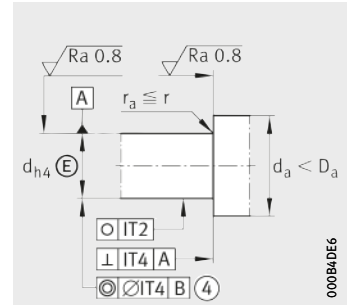
孔的布置
ZARF40100、ZARF45105



孔的布置
ZARF3590、ZARF50115



轴承座设计



轴设计 (螺纹丝杠)

角度	安装尺寸 ¹⁾			基本额定载荷				疲劳极限载荷		极限转速		轴承 摩擦力矩	刚度 轴向
				轴向		径向		轴向	径向	n _G 油 min ⁻¹	n _G 脂 min ⁻¹		
	D _a max.	d _a min.	t ₁	动载荷 C _a N	静载荷 C _{0a} N	动载荷 C _r N	静载荷 C _{0r} N	C _{ua} N	C _{ur} N				
n×t													
12×30°	61	50	0.1	56 000	148 000	26 000	47 000	12 800	6 700	4 800	1 700	0.9	2 600
12×30°	61	43	0.1	56 000	148 000	26 000	47 000	12 800	6 700	4 800	1 700	0.9	2 600
8×45°	66	55	0.2	59 000	163 000	27 500	53 000	14 100	7 500	4 400	1 600	1	2 800
8×45°	66	48	0.2	59 000	163 000	27 500	53 000	14 100	7 500	4 400	1 600	1	2 800
8×45°	71	60	0.2	61 000	177 000	38 000	74 000	15 400	10 200	4 000	1 500	1.2	3 000
8×45°	71	54	0.2	61 000	177 000	38 000	74 000	15 400	10 200	4 000	1 500	1.2	3 000
12×30°	79	67	0.2	90 000	300 000	40 000	82 000	27 500	11 300	3 600	1 200	2.2	4 800
12×30°	79	58	0.2	90 000	300 000	40 000	82 000	27 500	11 300	3 600	1 200	2.2	4 800

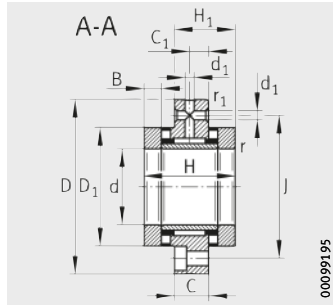
尺寸表 (续) · 单位: mm

型号	倾斜刚度 c _{kL} Nm/mrad	质量 惯性矩 ²⁾ M _m kg·cm ²	轴向 跳动 ²⁾ μm	INA 精密锁紧螺母的建议值 ³⁾			必要的 锁紧力 ⁴⁾ 轴向 N	旋转轴封, 符合 DIN 3760 ; 需要单独 订购	固定螺栓 ⁵⁾ DIN EN ISO 4762 10.9	
				用于径向 防松锁紧	用于轴向 防松锁紧	锁紧 力矩 ⁶⁾ M _A Nm			尺寸	n _a ×t _a
ZARF3590-TV	740	2.8	1	ZMA35/58	AM35/58	40	12 143	-	M6	12×30°
ZARF3590-L-TV	740	3.21	1	ZMA35/58	AM35/58	40	12 143	45×60×8	M6	12×30°
ZARF40100-TV	1030	3.78	1	ZMA40/62	AM40	55	14 240	-	M8	8×45°
ZARF40100-L-TV	1030	4.35	1	ZMA40/62	AM40	55	14 240	50×65×8	M8	8×45°
ZARF45105-TV	1340	5.33	1	ZMA45/68	AM45	65	15 112	-	M8	8×45°
ZARF45105-L-TV	1340	6.03	1	ZMA45/68	AM45	65	15 112	56×70×8	M8	8×45°
ZARF50115-TV	2470	8.42	1	ZMA50/75	AM50	85	18 410	-	M8	12×30°
ZARF50115-L-TV	2470	10.46	1	ZMA50/75	AM50	85	18 410	60×80×8	M8	12×30°

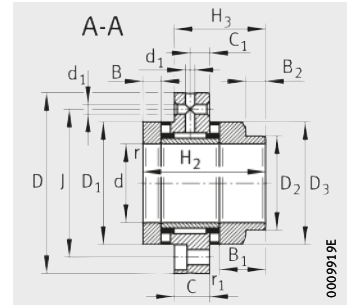


滚针 / 推力圆柱 滚子轴承

重载系列
带安装孔



ZARF



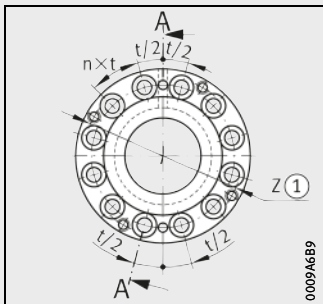
ZARF..-L

尺寸表 · 单位：mm

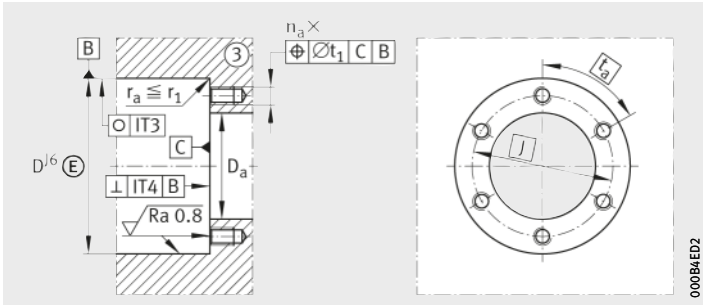
型号	质量 m ≈ kg	尺寸																	
		d	D	H	H ₁	H ₂	H ₃	C	C ₁	D ₁	D ₂	D ₃	B	B ₁	B ₂	r	r ₁	d ₁	J
ZARF2080-TV	1.1	20	80	60	38	-	-	18	10	52	-	-	12.5	-	-	0.3	0.6	3.2	63
ZARF2080-L-TV	1.22	20	80	-	-	75	53	18	10	52	40	50	12.5	27.5	13	0.3	0.6	3.2	63
ZARF2590-TV	1.6	25	90	60	38	-	-	18	10	62	-	-	12.5	-	-	0.3	0.6	3.2	73
ZARF2590-L-TV	1.75	25	90	-	-	75	53	18	10	62	48	60	12.5	27.5	13	0.3	0.6	3.2	73
ZARF30105-TV	1.95	30	105	66	41	-	-	18	10	68	-	-	14	-	-	0.3	0.6	3.2	85
ZARF30105-L-TV	2.15	30	105	-	-	82	57	18	10	68	52	66	14	30	13	0.3	0.6	3.2	85
ZARF35110-TV	1.6	35	110	66	41	-	-	18	10	73	-	-	14	-	-	0.3	0.6	3.2	88
ZARF35110-L-TV	1.85	35	110	-	-	82	57	18	10	73	60	73	14	30	13	0.3	0.6	3.2	88
ZARF40115-TV	2.7	40	115	75	47.5	-	-	22.5	12.5	78	-	-	16	-	-	0.3	0.6	6	94
ZARF40115-L-TV	3	40	115	-	-	93	65.5	22.5	12.5	78	60	78	16	34	14	0.3	0.6	6	94
ZARF45130-TV	3.9	45	130	82	51	-	-	22.5	12.5	90	-	-	17.5	-	-	0.3	0.6	6	105
ZARF45130-L-TV	4.3	45	130	-	-	103	72	22.5	12.5	90	70	88	17.5	38.5	18	0.3	0.6	6	105

① 密封架组件 DRS 的安装尺寸，请参见第 146 页。③ 相邻结构，轴承通过螺栓安装于孔中。④ 仅在装配后有效。

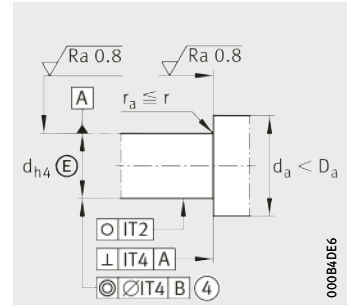
- 1) 如果使用旋转轴封，必须考虑密封圈的外径。
- 2) 基于旋转内圈。
- 3) 建议的 INA 精密锁紧螺母不在供货范围内，必须单独订购。
- 4) 使用其它锁紧螺母时，必须遵守规定的轴向防松锁紧力。
- 5) 固定螺栓的锁紧力矩必须遵照制造厂商的数据。
螺栓不在供货范围内。
- 6) 仅在结合 INA 精密锁紧螺母使用时有效。
遵守有关定位 / 定位轴承布置的指导，请参见第 54 页。



孔的布置



轴承座设计



轴设计 (螺纹丝杠)

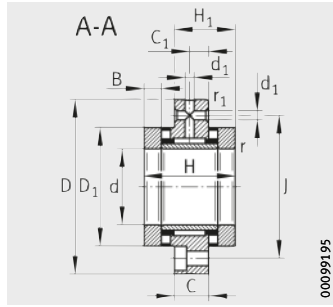
角度 n×t	安装尺寸 ¹⁾			基本额定载荷				疲劳极限载荷		极限转速		轴承 摩擦力矩 M _R Nm	刚度 轴向 CaL N/μm
				轴向		径向		轴向	径向				
	D _a max.	d _a min.	t ₁	动载荷 C _a N	静载荷 C _{0a} N	动载荷 C _r N	静载荷 C _{0r} N	C _{ua} N	C _{ur} N	n _G 油 min ⁻¹	n _G 脂 min ⁻¹		
12×30°	53	38	0.1	64 000	141 000	22 600	36 000	12 900	5 100	6 000	1 500	1.3	2 300
12×30°	53	38	0.1	64 000	141 000	22 600	36 000	12 900	5 100	6 000	1 500	1.3	2 300
12×30°	63	45	0.1	80 000	199 000	24 300	41 500	18 300	5 900	4 900	1 400	1.6	3 000
12×30°	63	45	0.1	80 000	199 000	24 300	41 500	18 300	5 900	4 900	1 400	1.6	3 000
12×30°	69	52	0.2	107 000	265 000	26 000	47 000	22 500	6 700	4 400	1 300	2.1	3 300
12×30°	69	50	0.2	107 000	265 000	26 000	47 000	22 500	6 700	4 400	1 300	2.1	3 300
12×30°	74	60	0.2	105 000	265 000	27 500	53 000	22 500	7 500	4 000	1 250	2.3	3 500
12×30°	74	58	0.2	105 000	265 000	27 500	53 000	22 500	7 500	4 000	1 250	2.3	3 500
12×30°	79	65	0.2	117 000	315 000	38 000	74 000	26 500	10 200	3 700	1 200	2.5	3 800
12×30°	79	58	0.2	117 000	315 000	38 000	74 000	26 500	10 200	3 700	1 200	2.5	3 800
12×30°	91	70	0.2	154 000	405 000	40 000	82 000	36 500	11 300	3 300	1 150	3.5	4 000
12×30°	91	68	0.2	154 000	405 000	40 000	82 000	36 500	11 300	3 300	1 150	3.5	4 000

尺寸表 (续) · 单位: mm

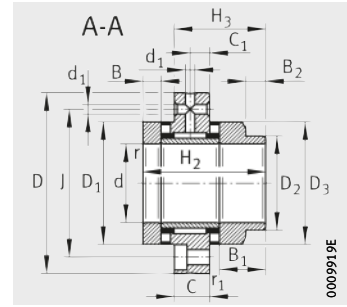
型号	倾斜刚度 c _{kL} Nm/mrad	质量 惯性矩 ²⁾ M _m kg·cm ²	轴向 跳动 ²⁾ μm	INA 精密锁紧螺母的建议值 ³⁾			必要的 锁紧力 ⁴⁾ 轴向 N	旋转轴封, 符合 DIN 3760 ; 需要单独 订购	固定螺栓 ⁵⁾ DIN EN ISO 4762 10.9	
				用于径向 防松锁紧	用于轴向 防松锁紧	锁紧力矩 ⁶⁾ M _A Nm			尺寸	n _a ×t _a
ZARF2080-TV	400	1.98	1	ZMA20/52	AM20	38	17 623	-	M6	12×30°
ZARF2080-L-TV	400	2.27	1	ZMA20/52	AM20	38	17 623	40×52×7	M6	12×30°
ZARF2590-TV	800	3.88	1	ZMA25/58	AM25	55	20 790	-	M6	12×30°
ZARF2590-L-TV	800	4.51	1	ZMA25/58	AM25	55	20 790	48×62×8	M6	12×30°
ZARF30105-TV	1 100	6.53	1	ZMA30/65	AM30	75	24 287	-	M8	12×30°
ZARF30105-L-TV	1 100	7.43	1	ZMA30/65	AM30	75	24 287	52×68×8	M8	12×30°
ZARF35110-TV	1 300	8.47	1	ZMA35/70	AM35	100	27 480	-	M8	12×30°
ZARF35110-L-TV	1 300	10.4	1	ZMA35/70	AM35	100	27 480	60×75×8	M8	12×30°
ZARF40115-TV	1 800	13.3	1	ZMA40/75	AM40	120	29 834	-	M8	12×30°
ZARF40115-L-TV	1 800	15.5	1	ZMA40/75	AM40	120	29 834	60×80×8	M8	12×30°
ZARF45130-TV	2 100	23.7	1	ZMA45/85	AM45	150	33 549	-	M8	12×30°
ZARF45130-L-TV	2 100	28.1	1	ZMA45/85	AM45	150	33 549	70×90×10	M8	12×30°

滚针 / 推力圆柱 滚子轴承

重载系列
带安装孔



ZARF



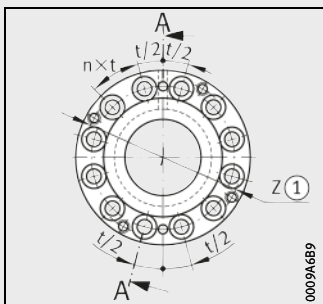
ZARF..-L

尺寸表 (续) · 单位: mm

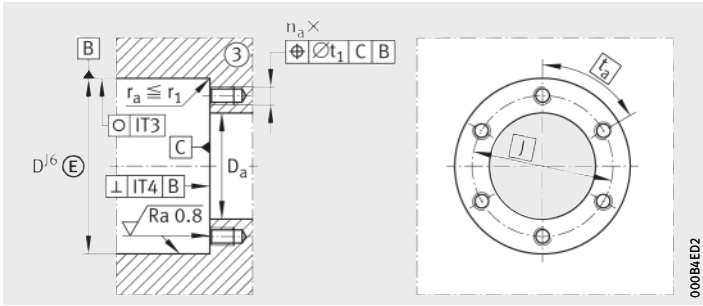
型号	质量 m ≈ kg	尺寸																	
		d	D	H	H ₁	H ₂	H ₃	C	C ₁	D ₁	D ₂	D ₃	B	B ₁	B ₂	r	r ₁	d ₁	J
																	min.	min.	
ZARF50140-TV	4.2	50	140	82	51	-	-	22.5	12.5	95	-	-	17.5	-	-	0.3	0.6	6	113
ZARF50140-L-TV	4.65	50	140	-	-	103	72	22.5	12.5	95	75	93	17.5	38.5	18	0.3	0.6	6	113
ZARF55145-TV	4.5	55	145	82	51	-	-	22.5	12.5	100	-	-	17.5	-	-	0.3	0.6	6	118
ZARF55145-L-TV	5	55	145	-	-	103	72	22.5	12.5	100	80	98	17.5	38.5	18	0.3	0.6	6	118
ZARF60150-TV	4.7	60	150	82	51	-	-	22.5	12.5	105	-	-	17.5	-	-	0.3	0.6	6	123
ZARF60150-L-TV	5.35	60	150	-	-	103	72	22.5	12.5	105	90	105	17.5	38.5	18	0.3	0.6	6	123
ZARF65155-TV	5.1	65	155	82	51	-	-	22.5	12.5	110	-	-	17.5	-	-	0.3	0.6	6	128
ZARF65155-L-TV	5.7	65	155	-	-	103	72	22.5	12.5	110	90	108	17.5	38.5	18	0.3	0.6	6	128

① 密封架组件 DRS 的安装尺寸, 请参见第 146 页。③ 相邻结构, 轴承通过螺栓安装于孔中。④ 仅在装配后有效。

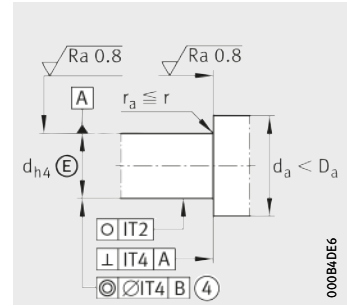
- 1) 如果使用旋转轴封, 必须考虑密封圈的外径。
- 2) 基于旋转内圈。
- 3) 建议的 INA 精密锁紧螺母不在供货范围内, 必须单独订购。
- 4) 使用其它锁紧螺母时, 必须遵守规定的轴向防松锁紧力。
- 5) 固定螺栓的拧紧力矩必须符合制造商提供的数据。
螺栓不在供货范围内。
- 6) 仅在结合 INA 精密锁紧螺母使用时有效。
遵守有关定位 / 定位轴承布置的指导, 请参见第 54 页。



孔的布置
ZARF5、ZARF6



轴承座设计



轴设计 (螺丝丝杠)

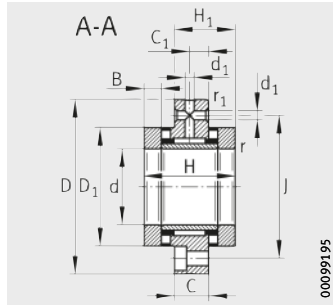
角度	安装尺寸 ¹⁾			基本额定载荷				疲劳极限载荷		极限转速		轴承 摩擦力矩	刚度
				轴向		径向		轴向	径向	n _G 油 min ⁻¹	n _G 脂 min ⁻¹		
	D _a max.	d _a min.	t ₁	动载荷 C _a N	静载荷 C _{0a} N	动载荷 C _r N	静载荷 C _{0r} N	C _{ua} N	C _{ur} N				
n×t													
12×30°	96	75	0.2	172 000	480 000	42 000	90 000	43 500	12 400	3 100	1 100	3.8	4 600
12×30°	96	73	0.2	172 000	480 000	42 000	90 000	43 500	12 400	3 100	1 100	3.8	4 600
12×30°	101	85	0.2	177 000	500 000	44 000	98 000	46 000	13 500	2 900	1 000	4	4 900
12×30°	101	78	0.2	177 000	500 000	44 000	98 000	46 000	13 500	2 900	1 000	4	4 900
12×30°	106	90	0.2	187 000	550 000	44 500	92 000	50 000	12 600	2 700	950	4.2	5 300
12×30°	106	88	0.2	187 000	550 000	44 500	92 000	50 000	12 600	2 700	950	4.2	5 300
12×30°	111	97	0.2	172 000	500 000	54 000	104 000	46 000	14 600	2 600	900	4	4 800
12×30°	111	88	0.2	172 000	500 000	54 000	104 000	46 000	14 600	2 600	900	4	4 800

尺寸表 (续) · 单位: mm

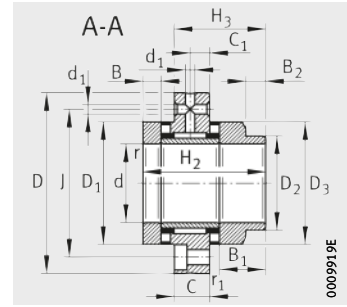
型号	倾斜刚度 c _{kL} Nm/mrad	质量 惯性矩 ²⁾ M _m kg·cm ²	轴向 跳动 ²⁾ μm	INA 精密锁紧螺母的建议值 ³⁾			必要的 锁紧力 ⁴⁾ 轴向 N	旋转轴封, 符合 DIN 3760 ; 需要单独 订购	固定螺栓 ⁵⁾ DIN EN ISO 4762 10.9	
				用于径向 防松锁紧	用于轴向 防松锁紧	锁紧 力矩 ⁶⁾ M _A Nm			尺寸	n _a ×t _a
ZARF50140-TV	2 900	29.8	1	ZMA50/92	AM50	180	36 224	-	M10	12×30°
ZARF50140-L-TV	2 900	35.3	1	ZMA50/92	AM50	180	36 224	75×95×10	M10	12×30°
ZARF55145-TV	3 600	36.1	1	ZMA55/98	AM55	220	39 807	-	M10	12×30°
ZARF55145-L-TV	3 600	43	1	ZMA55/98	AM55	220	39 807	80×100×10	M10	12×30°
ZARF60150-TV	4 300	43.8	1	ZMA60/98	AM60	250	41 144	-	M10	12×30°
ZARF60150-L-TV	4 300	54.5	1	ZMA60/98	AM60	250	41 144	90×110×12	M10	12×30°
ZARF65155-TV	4 000	51	1	ZMA65/105	AM65	270	40 652	-	M10	12×30°
ZARF65155-L-TV	4 000	60.1	1	ZMA65/105	AM65	270	40 652	90×110×12	M10	12×30°

滚针 / 推力圆柱滚子轴承

重载系列
带安装孔



ZARF



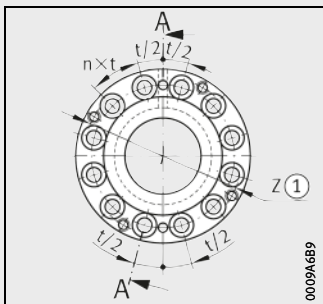
ZARF..-L

尺寸表 (续) · 单位: mm

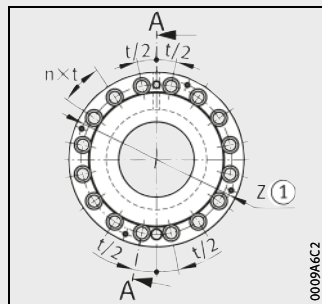
型号	质量 m ≈ kg	尺寸																	
		d	D	H	H ₁	H ₂	H ₃	C	C ₁	D ₁	D ₂	D ₃	B	B ₁	B ₂	r	r ₁	d ₁	J
ZARF70160-TV	5.2	70	160	82	51	-	-	22.5	12.5	115	-	-	17.5	-	-	0.3	0.6	6	133
ZARF70160-L-TV	5.95	70	160	-	-	103	72	22.5	12.5	115	100	115	17.5	38.5	18	0.3	0.6	6	133
ZARF75185-TV	9.4	75	185	100	62	-	-	27	15	135	-	-	21	-	-	0.3	1	6	155
ZARF75185-L-TV	10.6	75	185	-	-	125	87	27	15	135	115	135	21	46	20	0.3	1	6	155
ZARF90210-TV	13.7	90	210	110	69.5	-	-	32	17.5	160	-	-	22.5	-	-	0.3	1	8	180
ZARF90210-L-TV	15.1	90	210	-	-	135	94.5	32	17.5	160	130	158	22.5	47.5	18	0.3	1	8	180

① 密封架组件 DRS 的安装尺寸, 请参见第 146 页。② 相邻结构, 轴承通过螺栓安装于孔中。③ 仅在装配后有效。

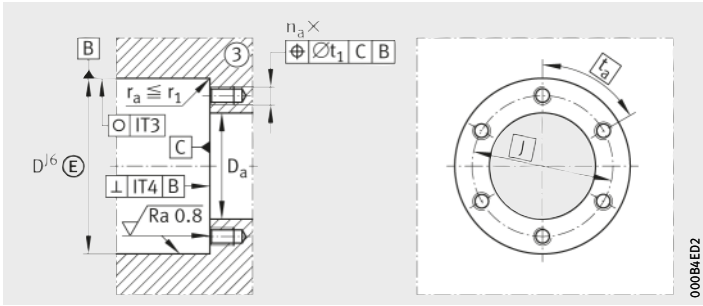
- 1) 如果使用旋转轴封, 必须考虑密封圈的外径。
- 2) 基于旋转内圈。
- 3) 建议的 INA 精密锁紧螺母不在供货范围内, 必须单独订购。
- 4) 使用其它锁紧螺母时, 必须遵守必要的轴向防松锁紧力。
- 5) 固定螺栓的锁紧力矩必须遵照制造厂商的数据。螺栓不在供货范围内。
- 6) 仅在结合 INA 精密锁紧螺母使用时有效。
遵守有关定位 / 定位轴承布置的指导, 请参见第 54 页。



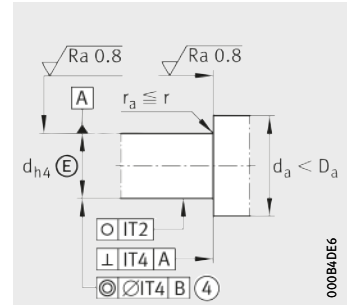
孔的布置
ZARF7



孔的布置
ZARF90210



轴承座设计



轴设计 (螺丝丝杠)

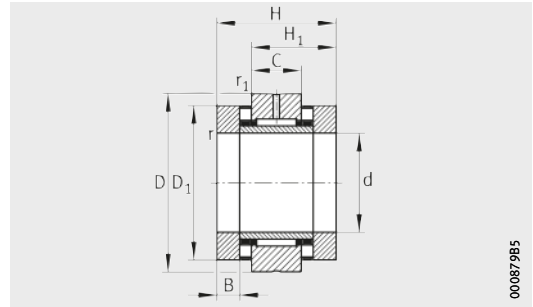
角度	安装尺寸 ¹⁾			基本额定载荷				疲劳极限载荷		极限转速		轴承 摩擦力矩	刚度
				轴向		径向		轴向	径向				
	D _a	d _a	t ₁	动载荷 C _a	静载荷 C _{0a}	动载荷 C _r	静载荷 C _{0r}	C _{ua}	C _{ur}	n _G 油	n _G 脂		
max.	min.		N	N	N	N	N	N	min ⁻¹	min ⁻¹	Nm	N/μm	
12×30°	116	100	0.2	201 000	630 000	56 000	119 000	57 000	15 800	2 400	800	4.8	5 800
12×30°	116	98	0.2	201 000	630 000	56 000	119 000	57 000	15 800	2 400	800	4.8	5 800
12×30°	136	113	0.4	290 000	890 000	72 000	132 000	84 000	18 800	2 100	700	8	6 600
12×30°	136	110	0.4	290 000	890 000	72 000	132 000	84 000	18 800	2 100	700	8	6 600
16×22.5°	161	130	0.4	325 000	1 030 000	98 000	210 000	93 000	28 500	1 800	700	10.5	7 700
16×22.5°	161	125	0.4	325 000	1 030 000	98 000	210 000	93 000	28 500	1 800	700	10.5	7 700

尺寸表 (续) · 单位: mm

型号	倾斜刚度 c _{kL}	质量 惯性矩 ²⁾ M _m	轴向 跳动 ²⁾ μm	INA 精密锁紧螺母的建议值 ³⁾			必要的 锁紧力 ⁴⁾ 轴向	旋转轴封, 符合 DIN 3760 ; 需要单独 订购	固定螺栓 ⁵⁾ DIN EN ISO 4762 10.9	
				用于径向 防松锁紧	用于轴向 防松锁紧	锁紧 力矩 ⁶⁾ M _A			尺寸	n _a ×t _a
ZARF70160-TV	6 000	62.2	1	ZMA70/110	AM70	330	46 786	-	M10	12×30°
ZARF70160-L-TV	6 000	77.3	1	ZMA70/110	AM70	330	46 786	100×120×12	M10	12×30°
ZARF75185-TV	8 500	149	2	ZMA75/125	AM75	580	72 971	-	M12	12×30°
ZARF75185-L-TV	8 500	188	2	ZMA75/125	AM75	580	72 971	115×140×12	M12	12×30°
ZARF90210-TV	14 500	312	2	ZMA90/155	AM90	960	100 669	-	M12	16×22.5°
ZARF90210-L-TV	14 500	372	2	ZMA90/155	AM90	960	100 669	130×160×12	M12	16×22.5°

滚针 / 推力圆柱滚子轴承

轻载系列
不带安装孔



ZARN

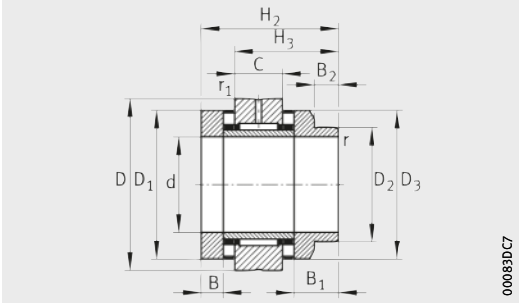
000879B5

尺寸表 · 单位：mm

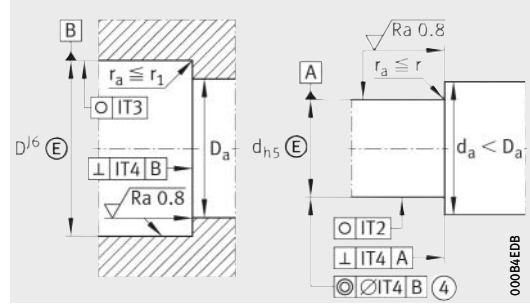
型号	质量 m ≈ kg	尺寸														
		d	D	H	H ₁	H ₂	H ₃	C	D ₁	D ₂	D ₃	B	B ₁	B ₂	r	r ₁
															min.	min.
ZARN1545-TV	0.34	15	45	40	28	-	-	16	35	-	-	7.5	-	-	0.3	0.6
ZARN1545-L-TV	0.37	15	45	-	-	53	41	16	35	24	34	7.5	20.5	11	0.3	0.6
ZARN1747-TV	0.37	17	47	43	29.5	-	-	16	38	-	-	9	-	-	0.3	0.6
ZARN1747-L-TV	0.41	17	47	-	-	57	43.5	16	38	28	38	9	23	11	0.3	0.6
ZARN2052-TV	0.41	20	52	46	31	-	-	16	42	-	-	10	-	-	0.3	0.6
ZARN2052-L-TV	0.46	20	52	-	-	60	45	16	42	30	40	10	24	12	0.3	0.6
ZARN2557-TV	0.53	25	57	50	35	-	-	20	47	-	-	10	-	-	0.3	0.6
ZARN2557-L-TV	0.59	25	57	-	-	65	50	20	47	36	45	10	25	12	0.3	0.6
ZARN3062-TV	0.6	30	62	50	35	-	-	20	52	-	-	10	-	-	0.3	0.6
ZARN3062-L-TV	0.75	30	62	-	-	65	50	20	52	40	50	10	25	13	0.3	0.6

④ 仅在装配后有效。

- 1) 如果使用旋转轴封，必须考虑密封圈的外径。
- 2) 基于旋转内圈。
- 3) 建议的 INA 精密锁紧螺母不在供货范围内，必须单独订购。
- 4) 使用其它锁紧螺母时，必须遵守必要的轴向防松锁紧力。
- 5) 仅在结合 INA 精密锁紧螺母使用时有效。
遵守有关定位 / 定位轴承布置的指导，请参见第 54 页。



ZARN...L



轴承座和轴的设计 (螺纹丝杠)

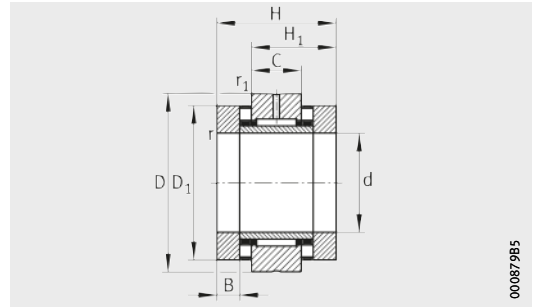
安装尺寸 ¹⁾		基本额定载荷				疲劳极限载荷		极限转速		轴承 摩擦扭矩	刚度 轴向
		轴向		径向		轴向 C _{ua}	径向 C _{ur}	n _G 油 min ⁻¹	n _G 脂 min ⁻¹		
D _a max.	d _a min.	动载荷 C _a N	静载荷 C _{0a} N	动载荷 C _r N	静载荷 C _{0r} N					N	N
36	28	24 900	53 000	13 000	17 500	7 300	2 600	8 500	2 200	0.35	1 400
36	22	24 900	53 000	13 000	17 500	7 300	2 600	8 500	2 200	0.35	1 400
39	28	26 000	57 000	14 000	19 900	7 900	2 950	7 800	2 100	0.4	1 600
39	26	26 000	57 000	14 000	19 900	7 900	2 950	7 800	2 100	0.4	1 600
43	33	33 500	76 000	14 900	22 400	6 300	3 350	7 000	2 000	0.5	1 800
43	28	33 500	76 000	14 900	22 400	6 300	3 350	7 000	2 000	0.5	1 800
48	39	35 500	86 000	22 600	36 000	7 100	5 100	6 000	1 900	0.55	1 900
48	34	35 500	86 000	22 600	36 000	7 100	5 100	6 000	1 900	0.55	1 900
53	44	39 000	101 000	24 300	41 500	8 400	5 900	5 500	1 800	0.65	2 200
53	38	39 000	101 000	24 300	41 500	8 400	5 900	5 500	1 800	0.65	2 200

尺寸表 (续) · 单位: mm

型号	倾斜刚度 c _{kL} Nm/mrad	质量 惯性矩 ²⁾ M _m kg·cm ²	轴向 跳动 ²⁾ μm	INA 精密锁紧螺母的建议值 ³⁾			必要的 锁紧力 ⁴⁾ 轴向 N	旋转轴封 符合 DIN 3760 ; 需要单独订购
				用于径向 防松锁紧	用于轴向 防松锁紧	锁紧 力矩 ⁵⁾ M _A Nm		
ZARN1545-TV	110	0.24	1	ZMA15/33	AM15	10	6 506	-
ZARN1545-L-TV	110	0.274	1	ZMA15/33	AM15	10	6 506	24×35×7
ZARN1747-TV	160	0.373	1	ZM17	AM17	12	7 078	-
ZARN1747-L-TV	160	0.464	1	ZM17	AM17	12	7 078	28×40×7
ZARN2052-TV	230	0.615	1	ZMA20/38	AM20	18	8 972	-
ZARN2052-L-TV	230	0.683	1	ZMA20/38	AM20	18	8 972	30×42×7
ZARN2557-TV	350	0.989	1	ZMA25/45	AM25	25	9 745	-
ZARN2557-L-TV	350	1.15	1	ZMA25/45	AM25	25	9 745	36×47×7
ZARN3062-TV	520	1.46	1	ZMA30/52	AM30	32	10 662	-
ZARN3062-L-TV	520	1.7	1	ZMA30/52	AM30	32	10 662	40×52×7

滚针 / 推力圆柱滚子轴承

轻载系列
不带安装孔



ZARN

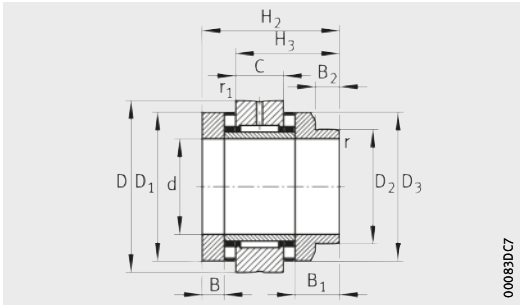
00087985

尺寸表 (续) · 单位: mm

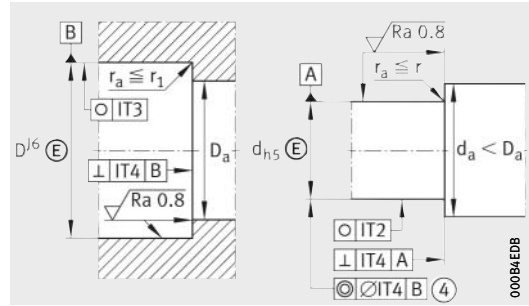
型号	质量 m ≈ kg	尺寸														
		d	D	H	H ₁	H ₂	H ₃	C	D ₁	D ₂	D ₃	B	B ₁	B ₂	r	r ₁
															min.	min.
ZARN3570-TV	0.8	35	70	54	37	-	-	20	60	-	-	11	-	-	0.3	0.6
ZARN3570-L-TV	0.93	35	70	-	-	70	53	20	60	45	58	11	27	13	0.3	0.6
ZARN4075-TV	0.9	40	75	54	37	-	-	20	65	-	-	11	-	-	0.3	0.6
ZARN4075-L-TV	1	40	75	-	-	70	53	20	65	50	63	11	27	14	0.3	0.6
ZARN4580-TV	1.12	45	80	60	42.5	-	-	25	70	-	-	11.5	-	-	0.3	0.6
ZARN4580-L-TV	1.27	45	80	-	-	75	57.5	25	70	56	68	11.5	26.5	13	0.3	0.6
ZARN5090-TV	1.43	50	90	60	42.5	-	-	25	78	-	-	11.5	-	-	0.3	0.6
ZARN5090-L-TV	1.78	50	90	-	-	78	60.5	25	78	60	78	11.5	29.5	14	0.3	0.6

④ 仅在装配后有效。

- 1) 如果使用旋转轴封, 必须考虑密封圈的外径。
- 2) 基于旋转内圈。
- 3) 建议的 INA 精密锁紧螺母不在供货范围内, 必须单独订购。
- 4) 使用其它锁紧螺母时, 必须遵守必要的轴向防松锁紧力。
- 5) 仅在结合 INA 精密锁紧螺母使用时有效。
遵守有关定位 / 定位轴承布置的指导, 请参见第 54 页。



00083DC7



00084EDB

ZARN...L

轴承座和轴的设计 (螺纹丝杠)

安装尺寸 ¹⁾		基本额定载荷				疲劳极限载荷		极限转速		轴承 摩擦转矩	刚度 轴向
		轴向		径向		轴向	径向	n _G 油 min ⁻¹	n _G 脂 min ⁻¹		
D _a	d _a	动载荷 C _a	静载荷 C _{0a}	动载荷 C _r	静载荷 C _{0r}	C _{ua}	C _{ur}			M _R	C _{aL}
max.	min.	N	N	N	N	N	N	Nm	N/μm		
61	50	56 000	148 000	26 000	47 000	12 800	6 700	4 800	1 700	0.9	2 600
61	43	56 000	148 000	26 000	47 000	12 800	6 700	4 800	1 700	0.9	2 600
66	55	59 000	163 000	27 500	53 000	14 100	7 500	4 400	1 600	1	2 800
66	48	59 000	163 000	27 500	53 000	14 100	7 500	4 400	1 600	1	2 800
71	60	61 000	177 000	38 000	74 000	15 400	10 200	4 000	1 500	1.2	3 000
71	54	61 000	177 000	38 000	74 000	15 400	10 200	4 000	1 500	1.2	3 000
79	67	90 000	300 000	40 000	82 000	27 500	11 300	3 600	1 200	2.2	4 800
79	58	90 000	300 000	40 000	82 000	27 500	11 300	3 600	1 200	2.2	4 800

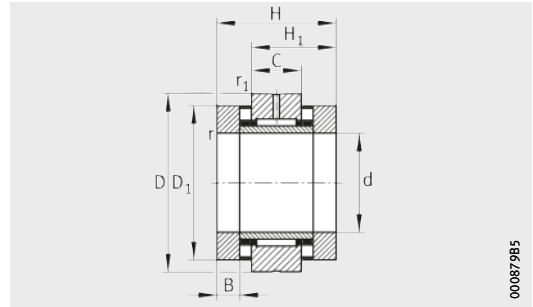
尺寸表 (续) · 单位: mm

型号	倾斜刚度 c _{kL} Nm/mrad	质量 惯性矩 ²⁾ M _m kg · cm ²	轴向 跳动 ²⁾ μm	INA 精密锁紧螺母的建议值 ³⁾			必要的 锁紧力 ⁴⁾ 轴向 N	旋转轴封 符合 DIN 3760 ; 需要单独订购
				用于径向 防松锁紧	用于轴向 防松锁紧	锁紧 力矩 ⁵⁾ M _A Nm		
ZARN3570-TV	740	2.8	1	ZMA35/58	AM35/58	40	12 143	-
ZARN3570-L-TV	740	3.21	1	ZMA35/58	AM35/58	40	12 143	45×60×8
ZARN4075-TV	1 030	3.78	1	ZMA40/62	AM40	55	14 240	-
ZARN4075-L-TV	1 030	4.35	1	ZMA40/62	AM40	55	14 240	50×65×8
ZARN4580-TV	1 340	5.33	1	ZMA45/68	AM45	65	15 112	-
ZARN4580-L-TV	1 340	6.03	1	ZMA45/68	AM45	65	15 112	56×70×8
ZARN5090-TV	2 470	8.42	1	ZMA50/75	AM50	85	18 410	-
ZARN5090-L-TV	2 470	10.46	1	ZMA50/75	AM50	85	18 410	60×80×8



滚针 / 推力圆柱滚子轴承

重载系列
不带安装孔



ZARN

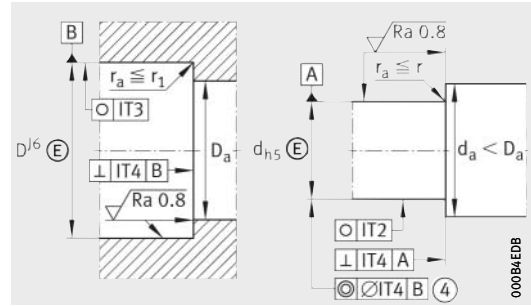
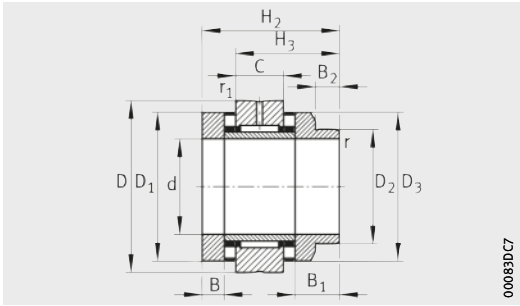
000879B5

尺寸表 · 单位：mm

型号	质量 m ≈ kg	尺寸														
		d	D	H	H ₁	H ₂	H ₃	C	D ₁	D ₂	D ₃	B	B ₁	B ₂	r	r ₁
															min.	min.
ZARN2062-TV	0.87	20	62	60	40	-	-	20	52	-	-	12.5	-	-	0.3	0.6
ZARN2062-L-TV	0.99	20	62	-	-	75	55	20	52	40	50	12.5	27.5	13	0.3	0.6
ZARN2572-TV	1.17	25	72	60	40	-	-	20	62	-	-	12.5	-	-	0.3	0.6
ZARN2572-L-TV	1.32	25	72	-	-	75	55	20	62	48	60	12.5	27.5	13	0.3	0.6
ZARN3080-TV	1.5	30	80	66	43	-	-	20	68	-	-	14	-	-	0.3	0.6
ZARN3080-L-TV	1.7	30	80	-	-	82	59	20	68	52	66	14	30	13	0.3	0.6
ZARN3585-TV	1.65	35	85	66	43	-	-	20	73	-	-	14	-	-	0.3	0.6
ZARN3585-L-TV	1.8	35	85	-	-	82	59	20	73	60	73	14	30	13	0.3	0.6

④ 仅在装配后有效。

- 1) 如果使用旋转轴封，必须考虑密封圈的外径。
- 2) 基于旋转内圈。
- 3) 建议的 INA 精密锁紧螺母不在供货范围内，必须单独订购。
- 4) 使用其它锁紧螺母时，必须遵守必要的轴向防松锁紧力。
- 5) 仅在结合 INA 精密锁紧螺母使用时有效。
遵守有关定位 / 定位轴承布置的指导，请参见第 54 页。



ZARN...L

轴承座和轴的设计 (螺纹丝杠)

安装尺寸 ¹⁾		基本额定载荷				疲劳极限载荷		极限转速		轴承 摩擦转矩	刚度 轴向
		轴向		径向		轴向	径向	n _G 油 min ⁻¹	n _G 脂 min ⁻¹		
D _a	d _a	动载荷 C _a	静载荷 C _{0a}	动载荷 C _r	静载荷 C _{0r}	C _{ua}	C _{ur}			M _R	C _{aL}
max.	min.	N	N	N	N	N	N	Nm	N/μm		
53	38	64 000	141 000	22 600	36 000	12 900	5 100	6 000	1 500	1.3	2 300
53	38	64 000	141 000	22 600	36 000	12 900	5 100	6 000	1 500	1.3	2 300
63	45	80 000	199 000	24 300	41 500	18 300	5 900	4 900	1 400	1.6	3 000
63	45	80 000	199 000	24 300	41 500	18 300	5 900	4 900	1 400	1.6	3 000
69	52	107 000	265 000	26 000	47 000	22 500	6 700	4 400	1 300	2.1	3 300
69	50	107 000	265 000	26 000	47 000	22 500	6 700	4 400	1 300	2.1	3 300
74	60	105 000	265 000	27 500	53 000	22 500	7 500	4 000	1 250	2.3	3 500
74	58	105 000	265 000	27 500	53 000	22 500	7 500	4 000	1 250	2.3	3 500

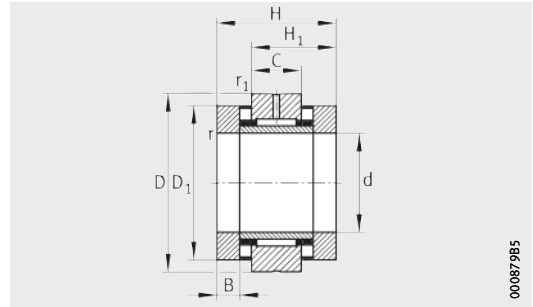
尺寸表 (续) · 单位: mm

型号	倾斜刚度 c _{kL} Nm/mrad	质量 惯性矩 ²⁾ M _m kg·cm ²	轴向 跳动 ²⁾ μm	INA 精密锁紧螺母的建议值 ³⁾			必要的 锁紧力 ⁴⁾ 轴向 N	旋转轴封 符合 DIN 3760 ; 需要单独订购
				用于径向 防松锁紧	用于轴向 防松锁紧	锁紧 力矩 ⁵⁾ M _A Nm		
ZARN2062-TV	400	1.98	1	ZMA20/52	AM20	38	17 623	-
ZARN2062-L-TV	400	2.27	1	ZMA20/52	AM20	38	17 623	40×52×7
ZARN2572-TV	800	3.88	1	ZMA25/58	AM25	55	20 790	-
ZARN2572-L-TV	800	4.51	1	ZMA25/58	AM25	55	20 790	48×62×8
ZARN3080-TV	1 100	6.53	1	ZMA30/65	AM30	75	24 287	-
ZARN3080-L-TV	1 100	7.43	1	ZMA30/65	AM30	75	24 287	52×68×8
ZARN3585-TV	1 300	8.47	1	ZMA35/70	AM35	100	27 480	-
ZARN3585-L-TV	1 300	10.4	1	ZMA35/70	AM35	100	27 480	60×75×8



滚针 / 推力圆柱滚子轴承

重载系列
不带安装孔



ZARN

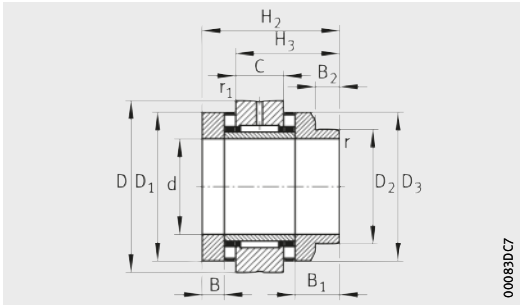
00087985

尺寸表 (续) · 单位: mm

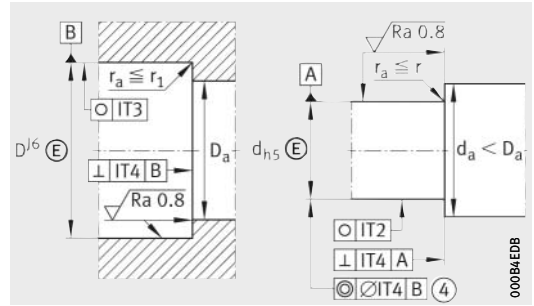
型号	质量 m ≈ kg	尺寸														
		d	D	H	H ₁	H ₂	H ₃	C	D ₁	D ₂	D ₃	B	B ₁	B ₂	r	r ₁
															min.	min.
ZARN4090-TV	2.09	40	90	75	50	-	-	25	78	-	-	16	-	-	0.3	0.6
ZARN4090-L-TV	2.39	40	90	-	-	93	68	25	78	60	78	16	34	14	0.3	0.6
ZARN45105-TV	3.02	45	105	82	53.5	-	-	25	90	-	-	17.5	-	-	0.3	0.6
ZARN45105-L-TV	3.42	45	105	-	-	103	74.5	25	90	70	88	17.5	38.5	18	0.3	0.6
ZARN50110-TV	3.3	50	110	82	53.5	-	-	25	95	-	-	17.5	-	-	0.3	0.6
ZARN50110-L-TV	3.75	50	110	-	-	103	74.5	25	95	75	93	17.5	38.5	18	0.3	0.6
ZARN55115-TV	3.5	55	115	82	53.5	-	-	25	100	-	-	17.5	-	-	0.3	0.6
ZARN55115-L-TV	4	55	115	-	-	103	74.5	25	100	80	98	17.5	38.5	18	0.3	0.6

④ 仅在装配后有效。

- 1) 如果使用旋转轴封, 必须考虑密封圈的外径。
- 2) 基于旋转内圈。
- 3) 建议的 INA 精密锁紧螺母不在供货范围内, 必须单独订购。
- 4) 使用其它锁紧螺母时, 必须遵守必要的轴向防松锁紧力。
- 5) 仅在结合 INA 精密锁紧螺母使用时有效。
遵守有关定位 / 定位轴承布置的指导, 请参见第 54 页。



ZARN...L



轴承座和轴的设计 (螺纹丝杠)

安装尺寸 ¹⁾		基本额定载荷				疲劳极限载荷		极限转速		轴承 摩擦转矩	刚度 轴向
		轴向		径向		轴向	径向	n_G 油 min^{-1}	n_G 脂 min^{-1}		
D_a	d_a	动载荷 C_a	静载荷 C_{0a}	动载荷 C_r	静载荷 C_{0r}	C_{ua}	C_{ur}				
max.	min.	N	N	N	N	N	N			Nm	$\text{N}/\mu\text{m}$
79	65	117 000	315 000	38 000	74 000	26 500	10 200	3 700	1 200	2.5	3 800
79	58	117 000	315 000	38 000	74 000	26 500	10 200	3 700	1 200	2.5	3 800
91	70	154 000	405 000	40 000	82 000	36 500	11 300	3 300	1 150	3.5	4 000
91	68	154 000	405 000	40 000	82 000	36 500	11 300	3 300	1 150	3.5	4 000
96	75	172 000	480 000	42 000	90 000	43 500	12 400	3 100	1 100	3.8	4 600
96	73	172 000	480 000	42 000	90 000	43 500	12 400	3 100	1 100	3.8	4 600
101	85	177 000	500 000	44 000	98 000	46 000	13 500	2 900	1 000	4	4 900
101	78	177 000	500 000	44 000	98 000	46 000	13 500	2 900	1 000	4	4 900

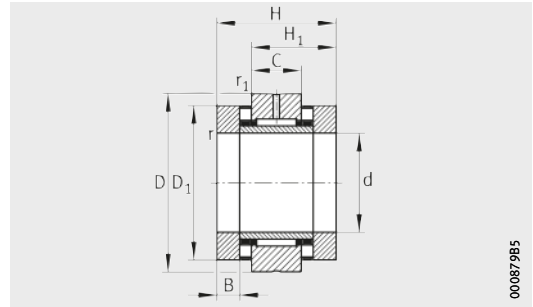
尺寸表 (续) · 单位: mm

型号	倾斜刚度 c_{kL} Nm/mrad	质量 惯性矩 ²⁾ M_m $\text{kg} \cdot \text{cm}^2$	轴向 跳动 ²⁾ μm	INA 精密锁紧螺母的建议值 ³⁾			必要的 锁紧力 ⁴⁾ 轴向 N	旋转轴封 符合 DIN 3760 ; 需要单独订购
				用于径向 防松锁紧	用于轴向 防松锁紧	锁紧 力矩 ⁵⁾ M_A Nm		
ZARN4090-TV	1 800	13.3	1	ZMA40/75	AM40	120	29 834	-
ZARN4090-L-TV	1 800	15.5	1	ZMA40/75	AM40	120	29 834	60×80×8
ZARN45105-TV	2 100	23.7	1	ZMA45/85	AM45	150	33 549	-
ZARN45105-L-TV	2 100	28.1	1	ZMA45/85	AM45	150	33 549	70×90×10
ZARN50110-TV	2 900	29.8	1	ZMA50/92	AM50	180	36 224	-
ZARN50110-L-TV	2 900	35.3	1	ZMA50/92	AM50	180	36 224	75×95×10
ZARN55115-TV	3 600	36.1	1	ZMA55/98	AM55	220	39 807	-
ZARN55115-L-TV	3 600	43	1	ZMA55/98	AM55	220	39 807	80×100×10



滚针 / 推力圆柱滚子轴承

重载系列
不带安装孔



ZARN

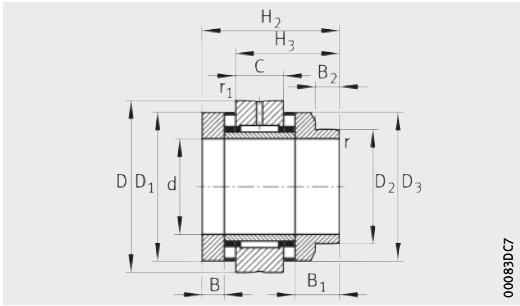
00087985

尺寸表 (续) · 单位 : mm

型号	质量 m ≈ kg	尺寸														
		d	D	H	H ₁	H ₂	H ₃	C	D ₁	D ₂	D ₃	B	B ₁	B ₂	r	r ₁
															min.	min.
ZARN60120-TV	3.7	60	120	82	53.5	-	-	25	105	-	-	17.5	-	-	0.3	0.6
ZARN60120-L-TV	4.85	60	120	-	-	103	74.5	25	105	90	105	17.5	38.5	18	0.3	0.6
ZARN65125-TV	4	65	125	82	53.5	-	-	25	110	-	-	17.5	-	-	0.3	0.6
ZARN65125-L-TV	4.6	65	125	-	-	103	74.5	25	110	90	108	17.5	38.5	18	0.3	0.6
ZARN70130-TV	4.1	70	130	82	53.5	-	-	25	115	-	-	17.5	-	-	0.3	0.6
ZARN70130-L-TV	4.85	70	130	-	-	103	74.5	25	115	100	115	17.5	38.5	18	0.3	0.6
ZARN75155-TV	7.9	75	155	100	65	-	-	30	135	-	-	21	-	-	0.3	1
ZARN75155-L-TV	9.1	75	155	-	-	125	90	30	135	115	135	21	46	20	0.3	1
ZARN90180-TV	11.8	90	180	110	72.5	-	-	35	160	-	-	22.5	-	-	0.3	1
ZARN90180-L-TV	13.2	90	180	-	-	135	97.5	35	160	130	158	22.5	47.5	18	0.3	1

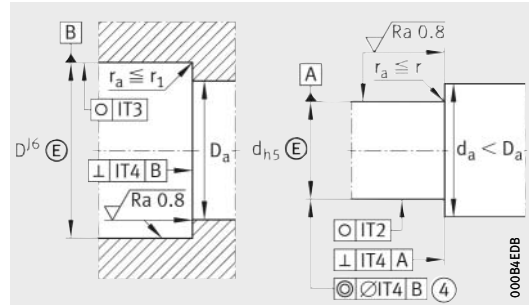
④ 仅在装配后有效。

- 1) 如果使用旋转轴封, 必须考虑密封圈的外径。
- 2) 基于旋转内圈。
- 3) 建议的 INA 精密锁紧螺母不在供货范围内, 必须单独订购。
- 4) 使用其它锁紧螺母时, 必须遵守必要的轴向防松锁紧力。
- 5) 仅在结合 INA 精密锁紧螺母使用时有效。遵守有关定位 / 定位轴承布置的指导, 请参见第 54 页。



00083DC7

ZARN...L



00084E8B

轴承座和轴的设计 (螺丝丝杠)

安装尺寸 ¹⁾		基本额定载荷				疲劳极限载荷		极限转速		轴承 摩擦扭矩	刚度 轴向
		轴向		径向		轴向	径向	n _G 油 min ⁻¹	n _G 脂 min ⁻¹		
D _a max.	d _a min.	动载荷 C _a N	静载荷 C _{0a} N	动载荷 C _r N	静载荷 C _{0r} N	C _{ua} N	C _{ur} N				
106	90	187 000	550 000	44 500	92 000	50 000	12 600	2 700	950	4.2	5 300
106	88	187 000	550 000	44 500	92 000	50 000	12 600	2 700	950	4.2	5 300
111	97	172 000	500 000	54 000	104 000	46 000	14 600	2 600	900	4	4 800
111	88	172 000	500 000	54 000	104 000	46 000	14 600	2 600	900	4	4 800
116	100	201 000	630 000	56 000	119 000	57 000	15 800	2 400	800	4.8	5 800
116	98	201 000	630 000	56 000	119 000	57 000	15 800	2 400	800	4.8	5 800
136	113	290 000	890 000	72 000	132 000	84 000	18 800	2 100	700	8	6 600
136	110	290 000	890 000	72 000	132 000	84 000	18 800	2 100	700	8	6 600
161	130	325 000	1 030 000	98 000	210 000	93 000	28 500	1 800	700	10.5	7 700
161	125	325 000	1 030 000	98 000	210 000	93 000	28 500	1 800	700	10.5	7 700

尺寸表 (续) · 单位: mm

型号	倾斜刚度 c _{kL} Nm/mrad	质量 惯性矩 ²⁾ M _m kg·cm ²	轴向 跳动 ²⁾ μm	INA 精密锁紧螺母的建议值 ³⁾			必要的 锁紧力 ⁴⁾ 轴向 N	旋转轴封 符合 DIN 3760 ; 需要单独订购
				用于径向 防松锁紧	用于轴向 防松锁紧	锁紧 力矩 ⁵⁾ M _A Nm		
ZARN60120-TV	4 300	43.8	1	ZMA60/98	AM60	250	41 144	-
ZARN60120-L-TV	4 300	54.5	1	ZMA60/98	AM60	250	41 144	90×110×12
ZARN65125-TV	4 000	51	1	ZMA65/105	AM65	270	40 652	-
ZARN65125-L-TV	4 000	60.1	1	ZMA65/105	AM65	270	40 652	90×110×12
ZARN70130-TV	6 000	62.2	1	ZMA70/110	AM70	330	46 786	-
ZARN70130-L-TV	6 000	77.3	1	ZMA70/110	AM70	330	46 786	100×120×12
ZARN75155-TV	8 500	149	2	ZMA75/125	AM75	580	72 971	-
ZARN75155-L-TV	8 500	188	2	ZMA75/125	AM75	580	72 971	115×140×12
ZARN90180-TV	14 500	312	2	ZMA90/155	AM90	960	100 669	-
ZARN90180-L-TV	14 500	372	2	ZMA90/155	AM90	960	100 669	130×160×12



FAG



附件

密封架组件

精密锁紧螺母

套筒

BEARINX-online Easy BallScrew

附件

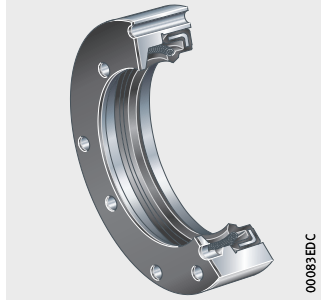
	页
产品概览	
密封架组件、精密锁紧螺母、套筒、 丝杠支撑轴承布置的计算.....	136
特点	
密封架组件	137
工作温度	137
极限转速	138
精密锁紧螺母.....	139
设计和安全指导	
松脱力矩	141
最大轴向载荷.....	141
安装指南	141
精度	
.....	145
尺寸表	
密封架组件 DRS	146
精密锁紧螺母 AM, 用于轴向防松锁紧	148
精密锁紧螺母 ZM、ZMA, 用于径向防松防松锁紧	149
套筒	151
丝杠支撑轴承布置的计算	
BEARINX-online	154
模块 Easy BallScrew	154
友好的用户界面	155
与 Schaeffler	156
交换数据	



产品概览 附件

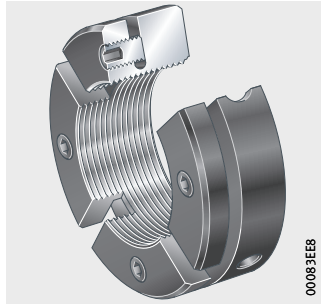
密封架组件

DRS

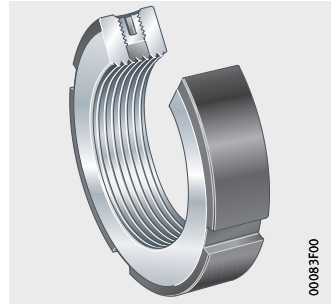


精密锁紧螺母 用于轴向防松锁紧 用于径向防松锁紧

AM

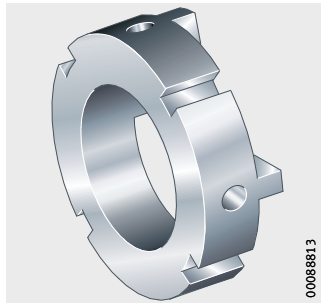


ZM、ZMA

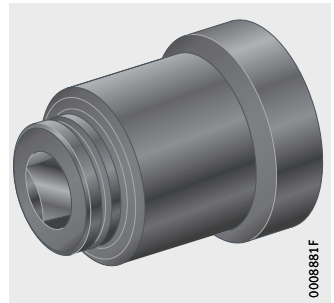


套筒

AMS

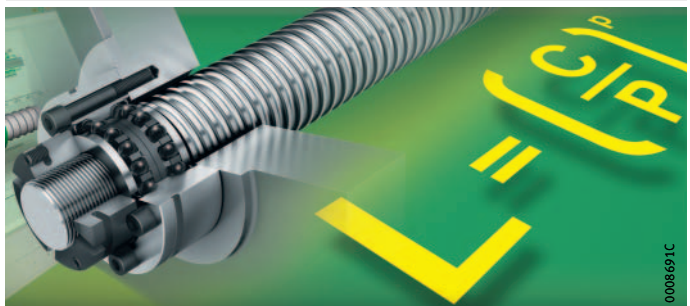


LOCKNUT-SOCKET-KM



丝杠支撑轴承布置的计算

BEARINX-online Easy BallScrew



附件

特点 密封组件

密封架组件 DRS 通过螺栓安装在滚针 / 推力圆柱滚子轴承 ZARF (L) 的轴承外圈上并在此位置精确对中, 图 1。它们保护轴承不受外界因素影响。

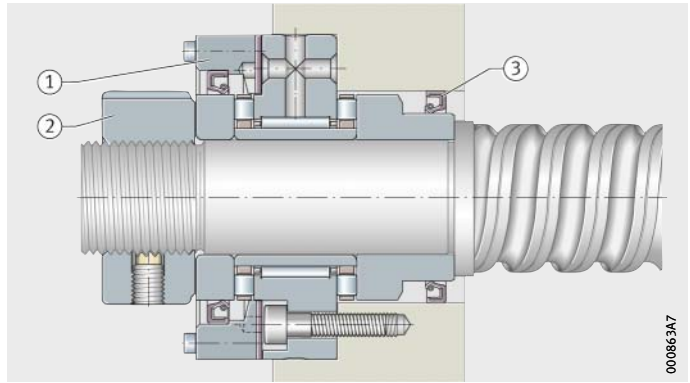
这些密封元件作为包含多个零件的组件提供, 并且包括:

- 密封法兰
- 旋转轴封, 符合 DIN 3760, 带由 NBR 制成的弹性部分
- 垫圈
- 将密封组件固定在轴承中心垫圈上的圆柱头内六角螺栓。

DRS
ZMA
ZARF.-L

- ① 密封架组件 DRS
- ② 精密锁紧螺母 ZM 或 ZMA
- ③ 旋转轴封 DIN 3760

图 1
带密封组件的
滚针 / 推力圆柱滚子轴承



工作温度

受密封材料限制, 密封架组件的合适工作温度范围为 $-30\text{ }^{\circ}\text{C}$ 至 $+120\text{ }^{\circ}\text{C}$ 。



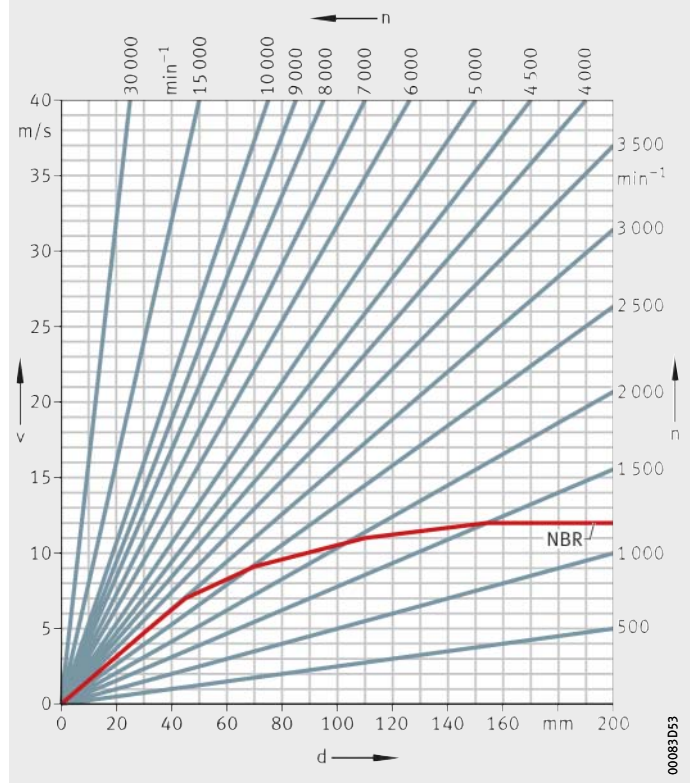
附件

极限转速

由 NBR 制成的旋转轴封的极限转速符合 DIN 3760, 图 2。这些值可能低于轴承的极限转速。对于轴承布置, 两个极限转速中的较低者始终是决定性因素。

v = 圆周速度
d = 密封架组件 DRS 的密封唇直径
n = 速度

图 2
旋转轴密封无压力运行下的
极限转速



精密锁紧螺母

精密锁紧螺母用于要求承受高轴向力并且获得高轴向跳动精度和刚度的场合，[图 3](#) 和第 140 页，[图 4](#)。

与滚动轴承接触的锁紧螺母螺纹和轴向端面是一次装卡加工完成的。因此其轴向跳动精度非常高。

如果正确使用，可用的精密锁紧螺母 AM、ZM 和 ZMA 可多次使用。

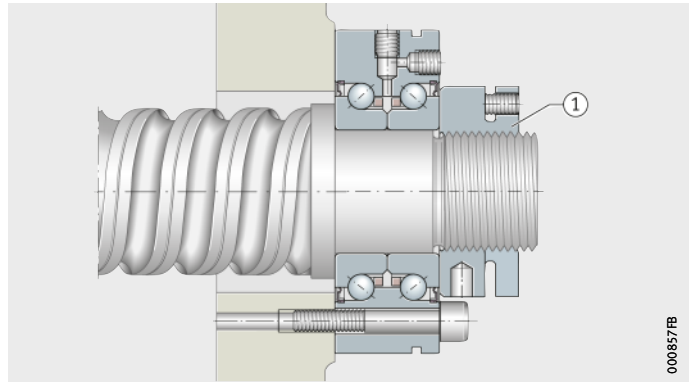
分段轴向防松锁紧

带轴向防松锁紧的精密锁紧螺母 AM 被分成若干段，以施加锁紧力。拧紧内六角紧定螺钉时，这些分段可产生弹性变形。因此，分段的螺纹面紧靠在轴螺纹的螺纹面上，从而产生很大的摩擦力，防止螺母松动。这种锁紧方法不影响螺母的轴向跳动精度。

AM
ZKLF..-2RS

① 精密锁紧螺母 AM

[图 3](#)
使用锁紧螺母 AM
进行轴向防松锁紧时的安装



附件

通过径向防松锁紧

精密锁紧螺母 ZM 和 ZMA 通过两个径向作用防松销防松，图 4。ZMA 是重载系列。

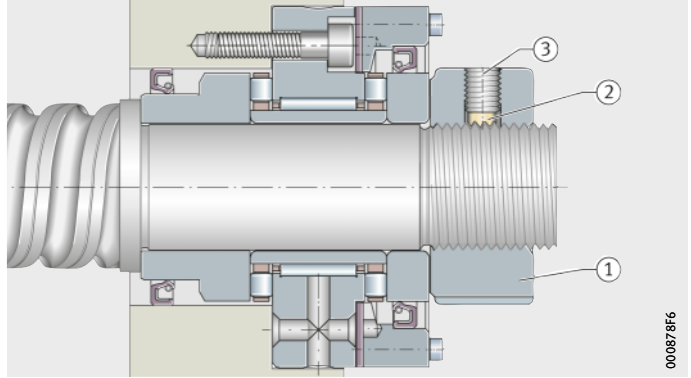
防松销和锁紧螺母的内螺纹一起加工。它们像梳齿一样啮合在轴的螺纹中，而且不会影响轴向跳动精度或损坏螺纹。

防松销靠内六角紧定螺钉压紧，内六角平头螺钉与防松销对应同心分布。

DRS
ZMA
ZARF..-L

- ① 精密锁紧螺母 ZM 或 ZMA
- ② 防松销
- ③ 内六角紧定螺钉

图 4
使用锁紧螺母 ZM、ZMA
进行径向锁紧时的安装



设计和安全指导

用于精密锁紧螺母的轴螺纹必须精密加工，请参见表。

推荐的丝杠螺纹

轴螺纹符合 DIN 13-21 至 DIN 13-24 公差等级	
中级	精密
6g	4h



轴颈螺纹必须在锁紧螺母的整个宽度上提供支撑。

松脱力矩

尺寸表中给出的松脱力矩 M_L 是基于锁紧螺母采用参考拧紧力矩 M_{AL} 锁紧在刚性轴肩上并防松的情况下得到的。

最大轴向载荷

最大轴向载荷 F_{aB} 适用于公差等级为 6g 或更佳、最小强度达 700 N/mm^2 的轴颈螺纹。

对于动载荷，许用值可达 75% 的最大载荷 F_{aB} 。

安装指南

轴承的基本性能只在采用尺寸表中给出的 INA 精密锁紧螺母和正确的拧紧力矩时才可实现。



锁紧螺母必须完全旋在轴颈螺纹上。

轴承和精密锁紧螺母应当严格按照《安装和维护手册 TPI 100》进行安装和拆卸。

更多信息

- TPI 100, 丝杠支撑轴承, 安装和维护手册
- 下载和订购网址: <http://medien.schaeffler.com>。



附件

用于轴向防松锁紧的精密锁紧螺母

用于轴向防松锁紧的精密锁紧螺母 AM 可使用 B 型钩形扳手（符合 DIN 1810）拧紧，该钩形扳手在圆周周围的四个、六个或八个孔中，图 5。

然后使用内六角扳手按照十字交叉顺序、给定的拧紧力矩 M_A 拧紧紧定螺钉。拆卸时统一松开所有分段的紧定螺钉，并防止有未松开的分段。



不允许仅通过一个分段拧紧。拧紧时可使用套筒 AMS，以确保所有分段均匀加载。套筒 AMS 必须单独订购，请参见第 151 页。

使用套筒 AMS 拧紧时可使用 B 型或 A 型钩形扳手（符合 DIN 1810）或 FAG 套筒，请参见第 144 页。

如果安装精密锁紧螺母 AM 时使用套筒 AMS，则允许采用最多两倍于尺寸表中给出的拧紧力矩来拧紧轴承。

如果没有按照十字交叉顺序统一拧紧紧定螺钉或者锁紧螺母 AM 没有完全旋在轴螺纹上，则分段可能会产生轴向变形。必须遵守尺寸表中给出的拧紧力矩 M_A 。

- ① 套筒 AMS
- ② 钩形扳手，A 型，符合 DIN 1810
- ③ 钩形扳手，B 型，符合 DIN 1810
- ④ FAG 套筒 LOCKNUT-SOCKET-KM
- ⑤ 扭矩扳手

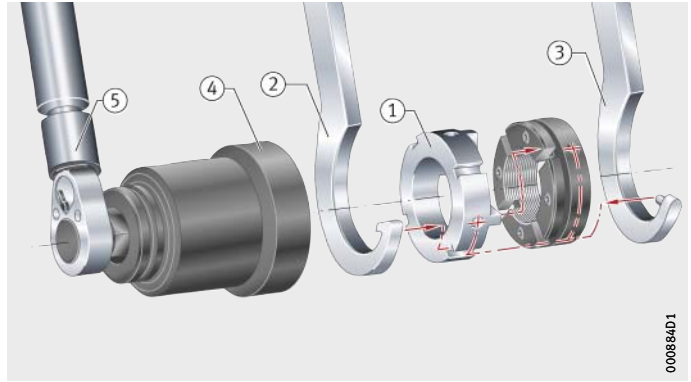


图 5
精密锁紧螺母 AM 的安装工具

用于径向防松锁紧的 精密锁紧螺母

拧紧锁紧螺母 ZM 和 ZMA 时，可使用符合 DIN 1810 的 A 型钩形扳手（接合在圆周上的四个槽之一中）或 FAG 套筒，[图 6](#)。

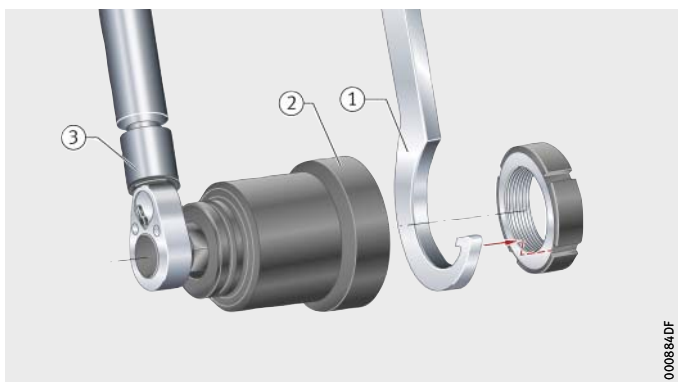
然后使用内六角扳手交替拧紧这两个平头螺钉，直到拧紧力矩达到给定的 M_A ；对于 M_A ，请参见轴承尺寸表。

拆卸时，首先松开两个紧定螺钉，然后用塑料榔头轻轻敲击锁紧螺母的外表面（在螺纹孔附近）来松开防松销。

然后可以很容易地松开锁紧螺母而不损坏轴颈螺纹。

- ① 钩形扳手，A 型，符合 DIN 1810
- ② FAG 套筒 LOCKNUT-SOCKET-KM
- ③ 扭矩扳手

[图 6](#)
精密锁紧螺母 ZM 的安装工具



附件

FAG 套筒

简单拧紧和松开轴上的精密锁紧螺母 ZM 时，套筒 LOCKNUT-SOCKET-KM，[图 7](#)，非常合适。与套筒 AMS 组合使用时，此套筒也适用于精密锁紧螺母 AM。和钩形扳手相比，它们在锁紧固定螺母的圆周上需要的空间更小，并且可以配合使用扭矩扳手。

为了提高可靠性，应使用一个锁紧销和橡胶环来固定 FAG 套筒。因此套筒上带有一个锁紧销孔和一个橡胶环沟槽。锁紧销和橡胶环包含在交货范围内。



[图 7](#)
用于精密锁紧螺母 ZM 的
FAG 套筒和套筒 AMS

精度 精密锁紧螺母的精度：请参见表。

轴向跳动

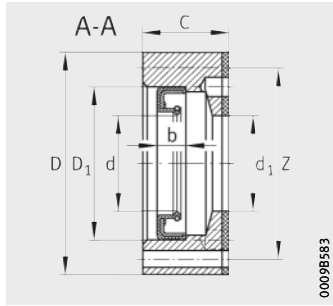
轴向端面至螺纹的轴向跳动 ¹⁾	符合 DIN 13-21 至 DIN 13-24 的公制螺纹公差等级
μm	精密
5	5H

¹⁾ 轴向端面和螺纹是一次装卡加工完成的，以确保获得非常高的精度。测量前，精密锁紧螺母卡在螺纹芯轴上的刚性轴肩上，并拧紧至规定的拧紧力矩。紧定螺钉保持松开。

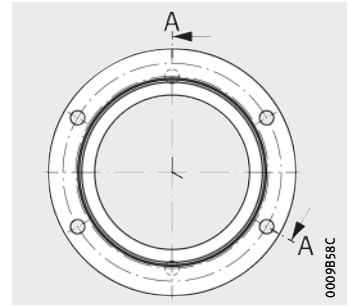


密封架组件

对于 ZARF、轻载系列



DRS¹⁾



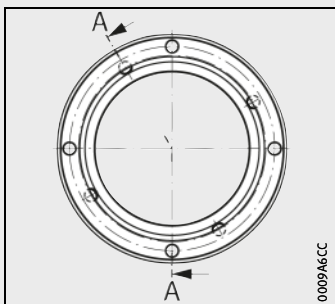
孔的布置
DRS1560、DRS1762

尺寸表 · 单位：mm

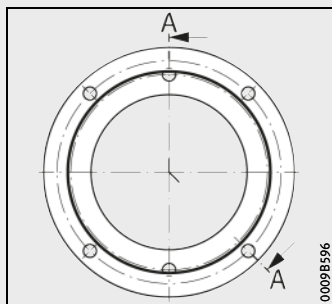
型号	质量 m ≈ kg	尺寸				转轴密封				配对轴承
		D	C	d ₁	Z	d	D ₁	b	内六角头螺栓 符合 DIN EN ISO 4762 每个 4 件	
DRS1560	0.16	60	14	35	52.4	35	45	7	M3×20	ZARF1560(-L)-TV
DRS1762	0.18	62	15.5	38	54.4	38	47	7	M3×25	ZARF1762(-L)-TV
DRS2068	0.2	68	17	42	60.4	42	55	8	M3×25	ZARF2068(-L)-TV
DRS2575	0.22	75	17	47	67.4	47	62	6	M3×25	ZARF2575(-L)-TV
DRS3080	0.26	80	17	52	73.4	52	68	8	M3×25	ZARF3080(-L)-TV
DRS3590	0.38	90	19	60	80	60	72	8	M4×25	ZARF3590(-L)-TV
DRS40100	0.47	100	19	65	90	65	80	8	M4×30	ZARF40100(-L)-TV
DRS45105	0.53	105	20	70	95	70	85	8	M4×30	ZARF45105(-L)-TV
DRS50115	0.54	115	20	78	106	78	100	10	M3×30	ZARF50115(-L)-TV

1) 密封架组件作为包含各零件的密封套件提供，包括：

- 密封法兰
- 旋转轴封
- 垫圈
- 内六角头螺栓。



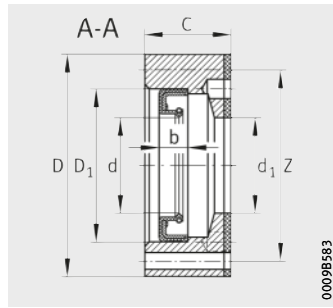
孔的布置 DRS3080、
DRS3590、DRS50115



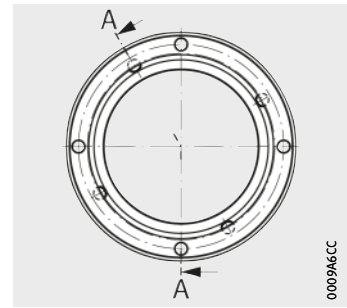
孔的布置 DRS2068、DRS2575、
DRS40100、DRS45105

密封架组件

对于 ZARF、重载系列



DRS¹⁾



孔的布置

尺寸表 · 单位 : mm

型号	质量 m ≈ kg	尺寸				转轴密封				配对轴承
		D	C	d ₁	Z	d	D ₁	b	内六角头螺栓 符合 DIN EN ISO 4762 每个 4 件	
DRS2080	0.3	80	22	52	73.4	52	68	8	M3×30	ZARF2080(-L)-TV
DRS2590	0.38	90	22	62	81	62	75	10	M3×30	ZARF2590(-L)-TV
DRS30105	0.67	105	25	68	95	68	85	10	M4×35	ZARF30105(-L)-TV
DRS35110	0.6	110	25	73	101	73	95	10	M3×30	ZARF35110(-L)-TV
DRS40115	0.7	115	27.5	78	106	78	100	10	M3×35	ZARF40115(-L)-TV
DRS45130	1.1	130	31	90	120	90	110	12	M4×40	ZARF45130(-L)-TV
DRS50140	1.4	140	30	95	127.5	95	115	13	M5×40	ZARF50140(-L)-TV
DRS55145	1.42	145	30	100	132.5	100	120	12	M5×40	ZARF55145(-L)-TV
DRS60150	1.42	150	30	105	137.5	105	125	12	M5×40	ZARF60150(-L)-TV
DRS65155	1.43	155	30	110	142.5	110	130	12	M5×40	ZARF65155(-L)-TV
DRS70160	1.5	160	30	115	147.5	115	135	13	M5×40	ZARF70160(-L)-TV
DRS75185	2.4	185	36	135	172.5	135	160	15	M5×50	ZARF75185(-L)-TV
DRS90210	2.7	210	38	160	194	160	180	15	M5×50	ZARF90210(-L)-TV

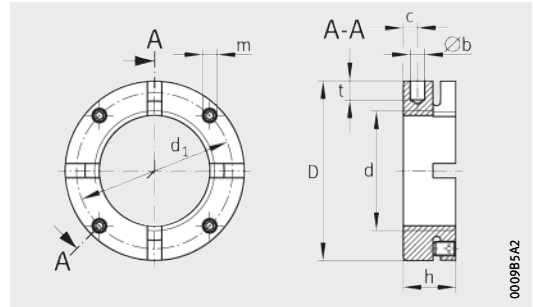
1) 密封架组件作为包含各零件的密封套件提供，包括：

- 密封法兰
- 旋转轴封
- 垫圈
- 内六角头螺栓。



精密锁紧螺母

用于轴向防松锁紧



AM15 至 AM40, 带 4 个分段;
 AM45 至 AM90, 带 6 个分段;
 AM100 至 AM130, 带 8 个分段

尺寸表 · 单位: mm

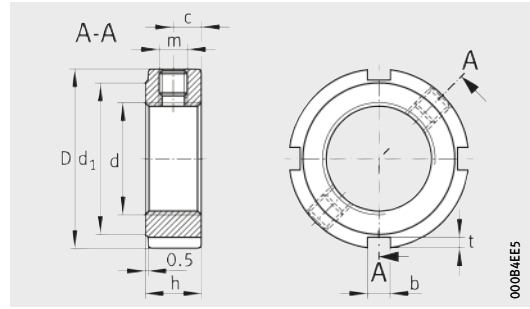
型号	质量 m ≈ kg	尺寸									内六角 锁定 螺钉 锁紧力矩 M _A Nm	锁紧螺母 ¹⁾			
		d	D	h	b H11	t	d ₁	c	m	轴向 断裂载荷 F _{aB} N		松脱 力矩 M _L at M _{AL} Nm	推荐 拧紧力矩 Nm	质量 惯性矩 M _M kg · cm ²	
AM15	0.06	M15×1	30	18	4	5	24	5	M5	3	100 000	20	10	0.09	
AM17	0.07	M17×1	32	18	4	5	26	5	M5	3	120 000	25	15	0.11	
AM20	0.13	M20×1	38	18	4	6	31	5	M6	5	145 000	45	18	0.23	
AM25	0.16	M25×1.5	45	20	5	6	38	6	M6	5	205 000	60	25	0.49	
AM30	0.20	M30×1.5	52	20	5	7	45	6	M6	5	250 000	70	32	0.86	
AM30/65	0.50	M30×1.5	65	30	6	8	45	6	M6	5	400 000	70	32	2.8	
AM35/58	0.23	M35×1.5	58	20	5	7	51	6	M6	5	280 000	90	40	1.3	
AM35	0.33	M35×1.5	65	22	6	8	58	6	M6	5	330 000	100	40	2.4	
AM40	0.30	M40×1.5	65	22	6	8	58	6	M6	5	350 000	120	55	2.3	
AM40/85	0.75	M40×1.5	85	32	6	8	58	6	M6	5	570 000	120	55	7.6	
AM45	0.34	M45×1.5	70	22	6	8	63	6	M6	5	360 000	220	65	2.9	
AM50	0.43	M50×1.5	75	25	6	8	68	8	M6	5	450 000	280	85	4.3	
AM55	0.60	M55×2	85	26	6	8	75	8	M8	15	520 000	320	95	7.7	
AM60	0.65	M60×2	90	26	6	8	80	8	M8	15	550 000	365	100	9.4	
AM65	0.83	M65×2	100	26	8	10	88	8	M8	15	560 000	400	120	14.6	
AM70	0.79	M70×2	100	28	8	10	90	9	M8	15	650 000	450	130	14.7	
AM75	1.23	M75×2	115	30	8	10	102	10	M10	20	750 000	610	150	29	
AM80	0.93	M80×2	110	30	8	10	98	10	M10	20	670 000	770	160	21.3	
AM85	0.97	M85×2	115	30	8	10	102	10	M10	20	690 000	930	180	24.8	
AM90	1.53	M90×2	130	32	8	10	118	13	M10	20	900 000	1 100	200	48	
AM100	1.12	M100×2	130	30	8	10	118	10	M10	20	740 000	1 200	250	38	
AM110	1.22	M110×2	140	30	8	10	128	10	M10	20	770 000	1 300	250	48	
AM120	1.56	M120×2	155	30	8	10	142	10	M10	20	880 000	1 450	250	75	
AM130	1.67	M130×2	165	30	8	10	152	10	M10	20	900 000	1 600	250	92	

1) 注意!

如果安装精密锁紧螺母 AM 时使用套筒 AMS, 则允许采用最多两倍于尺寸表中给出的拧紧力矩来拧紧轴承。

精密锁紧螺母

用于径向防松锁紧



ZM、ZMA

000B4E5

尺寸表 · 单位：mm

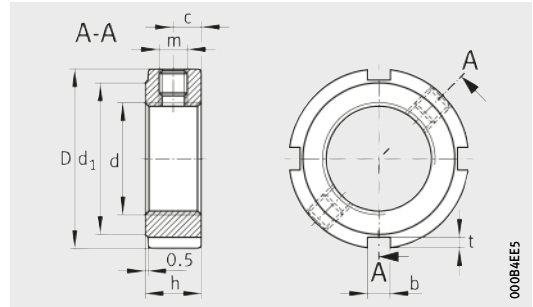
型号	质量 m ≈ kg	尺寸								内六角 紧定 螺钉 锁紧力矩 M _A Nm	锁紧螺母			
		d	D	h	b	t	d ₁	c	m		轴向 断裂载荷 F _{aB} N	松脱 力矩 M _L at Nm	推荐 拧紧力矩 M _{AL} Nm	质量 惯性矩 M _M kg·cm ²
ZM06	0.01	M6×0.5	16	8	3	2	11	4	M4	1	17000	20	2	0.004
ZM08 ¹⁾	0.01	M8×0.75	16	8	3	2	11	4	M4	1	23000	25	4	0.004
ZM10 ¹⁾	0.01	M10×1	18	8	3	2	14	4	M4	1	31000	30	6	0.006
ZM12	0.015	M12×1	22	8	3	2	18	4	M4	1	38000	30	8	0.013
ZM15	0.018	M15×1	25	8	3	2	21	4	M4	1	50000	30	10	0.021
ZMA15/33	0.08	M15×1	33	16	4	2	28	8	M5	3	106000	30	10	0.14
ZM17	0.028	M17×1	28	10	4	2	23	5	M5	3	57000	30	15	0.401
ZM20	0.035	M20×1	32	10	4	2	27	5	M5	3	69000	40	18	0.068
ZMA20/38	0.12	M20×1	38	20	5	2	33	10	M5	3	174000	40	18	0.297
ZMA20/52	0.32	M20×1	52	25	5	2	47	12.5	M5	3	218000	40	18	1.38
ZM25	0.055	M25×1.5	38	12	5	2	33	6	M6	5	90000	60	25	0.157
ZMA25/45	0.16	M25×1.5	45	20	5	2	40	10	M6	5	211000	60	25	0.572
ZMA25/58	0.43	M25×1.5	58	28	6	2.5	52	14	M6	5	305000	60	25	2.36
ZM30	0.075	M30×1.5	45	12	5	2	40	6	M6	5	112000	70	32	0.304
ZMA30/52	0.22	M30×1.5	52	22	5	2	47	11	M6	5	270000	70	32	1.1
ZMA30/65	0.55	M30×1.5	65	30	6	2.5	59	15	M6	5	390000	70	32	3.94
ZM35	0.099	M35×1.5	52	12	5	2	47	6	M6	5	134000	80	40	0.537
ZMA35/58	0.26	M35×1.5	58	22	6	2.5	52	11	M6	5	300000	80	40	1.66
ZMA35/70	0.61	M35×1.5	70	30	6	2.5	64	15	M6	5	460000	80	40	5.2
ZM40	0.14	M40×1.5	58	14	6	2.5	52	7	M6	5	157000	95	55	0.945
ZMA40/62	0.27	M40×1.5	62	22	6	2.5	56	11	M8	15	310000	95	55	2.07
ZMA40/75	0.67	M40×1.5	75	30	6	2.5	69	15	M8	15	520000	95	55	6.72
ZM45	0.17	M45×1.5	65	14	6	2.5	59	7	M6	5	181000	110	65	1.48
ZMA45/68	0.35	M45×1.5	68	24	6	2.5	62	12	M8	15	360000	110	65	3.2
ZMA45/85	0.92	M45×1.5	85	32	7	3	78	16	M8	15	630000	110	65	11.9
ZM50	0.19	M50×1.5	70	14	6	2.5	64	7	M6	5	205000	130	85	1.92
ZMA50/75	0.43	M50×1.5	75	25	6	2.5	68	12.5	M8	15	415000	130	85	4.89
ZMA50/92	1.06	M50×1.5	92	32	8	3.5	84	16	M8	15	680000	130	85	16.1
ZM55	0.23	M55×2	75	16	7	3	68	8	M6	5	229000	150	95	2.77
ZMA55/98	1.17	M55×2	98	32	8	3.5	90	16	M8	15	620000	150	95	20.5

1) 夹紧时，紧定螺钉突出 ≈ 0.5 mm。



精密锁紧螺母

用于径向防松锁紧



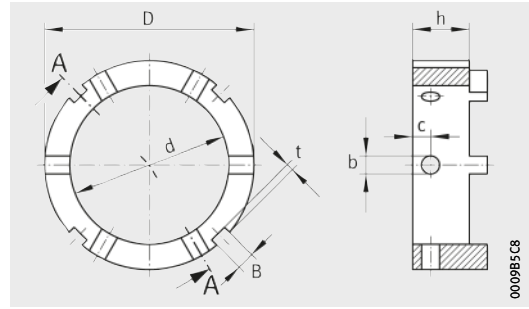
ZM、ZMA

尺寸表 (续) · 单位: mm

型号	质量 m ≈ kg	尺寸								内六角 紧定 螺钉 锁紧力矩 M _A Nm	锁紧螺母			
		d	D	h	b	t	d ₁	c	m		轴向 断裂载荷 F _{aB} N	松脱 力矩 M _L at Nm	推荐 拧紧力矩 M _{AL} Nm	质量 惯性矩 M _M kg·cm ²
ZM60	0.25	M60×2	80	16	7	3	73	8	M6	5	255 000	180	100	3.45
ZMA60/98	1.07	M60×2	98	32	8	3.5	90	16	M8	15	680 000	180	100	19.6
ZM65	0.27	M65×2	85	16	7	3	78	8	M6	5	280 000	200	120	4.24
ZMA65/105	1.21	M65×2	105	32	8	3.5	97	16	M8	15	750 000	200	120	25.6
ZM70	0.36	M70×2	92	18	8	3.5	85	9	M8	15	305 000	220	130	6.61
ZMA70/110	1.4	M70×2	110	35	8	3.5	102	17.5	M8	15	810 000	220	130	33
ZM75	0.4	M75×2	98	18	8	3.5	90	9	M8	15	331 000	260	150	8.41
ZMA75/125	2.11	M75×2	125	38	8	3.5	117	19	M8	15	880 000	260	150	62.2
ZM80	0.46	M80×2	105	18	8	3.5	95	9	M8	15	355 000	285	160	11.2
ZMA80/120	1.33	M80×2	120	35	8	4	105	17.5	M8	15	810 000	285	160	44.6
ZM85	0.49	M85×2	110	18	8	3.5	102	9	M8	15	385 000	320	190	13.1
ZM90	0.7	M90×2	120	20	10	4	108	10	M8	15	410 000	360	200	21.8
ZMA90/130	2.01	M90×2	130	38	10	4	120	19	M8	15	910 000	360	200	64.1
ZMA90/155	3.36	M90×2	155	38	10	4	146	19	M8	15	1 080 000	360	200	150
ZM100	0.77	M100×2	130	20	10	4	120	10	M8	15	465 000	425	250	28.6
ZMA100/140	2.23	M100×2	140	38	12	5	128	19	M10	20	940 000	425	250	82.8
ZM105	1.05	M105×2	140	22	12	5	126	11	M10	20	495 000	475	300	44.5
ZM110	1.09	M110×2	145	22	12	5	133	11	M10	20	520 000	510	350	50.1
ZM115	1.13	M115×2	150	22	12	5	137	11	M10	20	550 000	550	400	56.2
ZM120	1.28	M120×2	155	24	12	5	138	12	M10	20	580 000	600	450	68.4
ZM125	1.33	M125×2	160	24	12	5	148	12	M10	20	610 000	640	500	76.1
ZM130	1.36	M130×2	165	24	12	5	149	12	M10	20	630 000	700	550	84.3
ZM140	1.85	M140×2	180	26	14	6	160	13	M12	38	690 000	800	600	133
ZM150	2.24	M150×2	195	26	14	6	171	13	M12	38	750 000	900	650	188

套筒

用于进行轴向防松锁紧的
精密锁紧螺母



AMS

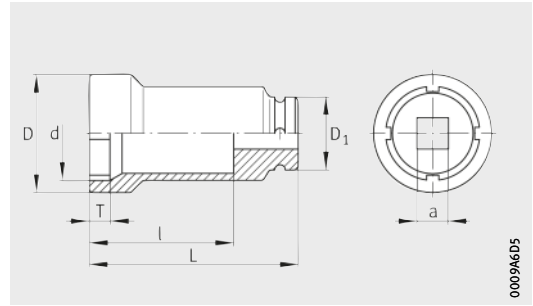
尺寸表 · 单位：mm

型号	质量 m ≈ kg	尺寸							精密锁紧螺母
		d	D	h	b H11	c	B	t	
AMS20	0.047	22	32	14	4	5	4	2	AM15、AM17、AM20
AMS30	0.093	35	45	15	5	5	5	2	AM25、AM30、AM35/58、AM30/65
AMS40	0.217	45	65	16	6	6	6	2.5	AM35、AM40
AMS50	0.245	53	70	19	6	6	6	2.5	AM45、AM50
AMS60	0.37	65	85	20	6	6	7	3	AM55、AM60
AMS70	0.615	75	98	25	8	10	8	3.5	AM65、AM70
AMS80	0.755	85	110	25	8	10	8	3.5	AM75、AM80、AM85
AMS90	1.215	95	130	25	8	10	10	4	AM90
AMS110	0.74	110	130	25	8	10	10	4	AM100、AM110
AMS130	1.485	130	155	25	8	10	12	5	AM120、AM130



套筒

用于进行径向或轴向防松锁紧的
精密锁紧螺母
对于力矩扳手
适合与套筒 AMS 组合使用



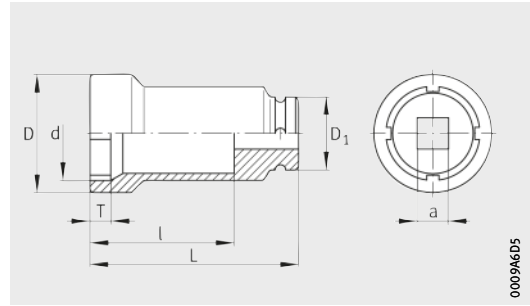
LOCKNUT-SOCKET-KM

尺寸表 · 单位：mm

型号	质量 ≈ kg	尺寸							适合		适合与 AMS 组合 以用于 AM
		d	D	D ₁	L	l	T	a inch	精密 锁紧螺母 ZM	套筒 AMS	
LOCKNUT-SOCKET-KM0	0.1	18.1	22	22	57	44	5	3/8	ZM10	-	-
LOCKNUT-SOCKET-KM1	0.1	22.2	28	22	57	44	5	3/8	ZM12	-	-
LOCKNUT-SOCKET-KM2	0.2	25.2	33	30	82	60	6	1/2	ZM15	-	-
LOCKNUT-SOCKET-KM3	0.24	28.2	36	30	82	60	6	1/2	ZM17	-	-
LOCKNUT-SOCKET-KM4	0.28	32.2	38	30	82	56	9	1/2	ZM20	AMS20	AM15 AM17 AM20
LOCKNUT-SOCKET-KM5	0.38	38.2	46	30	82	56	9	1/2	ZMA20/38 ZM25	-	-
LOCKNUT-SOCKET-KM6	0.42	45.2	53	30	82	56	9	1/2	ZMA25/45 ZM30 - -	AMS30	AM25 AM30 AM35/58 AM30/65
LOCKNUT-SOCKET-KM7	0.45	52.2	60	30	82	56	9	1/2	ZMA20/52 ZMA30/52 ZM35	-	-
LOCKNUT-SOCKET-KM8	0.61	58.3	68	30	82	56	9	1/2	ZMA25/58 ZMA35/58 ZM40	-	-
LOCKNUT-SOCKET-KM9	0.8	65.4	73.5	44	90	62	13.5	3/4	ZMA30/65 - - ZM45	AMS40	AM35 AM40 -
LOCKNUT-SOCKET-KM10	0.85	70.4	78.5	44	90	62	13.5	3/4	ZMA35/70 - ZM50	AMS50	AM45 AM50
LOCKNUT-SOCKET-KM11	0.9	75.4	83.5	44	90	62	13.5	3/4	ZMA40/75 ZMA50/75 ZM55	-	-

套筒

用于进行径向或轴向防松锁紧的
精密锁紧螺母
对于力矩扳手
适合与套筒 AMS 组合使用



LOCKNUT-SOCKET-KM

尺寸表 (续) · 单位 : mm

型号	质量 ≈ kg	尺寸							适合		适合与 AMS 组合 以用于 AM
		d	D	D ₁	L	l	T	a inch	精密 锁紧螺母	套筒 AMS	
LOCKNUT-SOCKET-KM13	1.1	85.4	94	44	90	60	13.5	3/4	ZMA45/85	-	-
									-	AMS60	AM55
									-		AM60
									ZM65	-	-
LOCKNUT-SOCKET-KM14	2.2	92.5	103	76	110	74	12	1	ZMA50/92	-	-
									ZM70	-	-
LOCKNUT-SOCKET-KM15	2.3	98.5	109	76	110	74	13	1	ZMA55/98	-	-
									ZMA60/98	-	-
									-	AMS70	AM65
									-		AM70
LOCKNUT-SOCKET-KM16	2.45	105.6	116	76	110	74	15	1	ZMA65/105	-	-
									ZM80	-	-
LOCKNUT-SOCKET-KM17	2.6	110.6	121	76	110	74	16	1	ZMA70/110	-	-
									-	AMS80	AM75
									-		AM80
									ZM85		AM85
LOCKNUT-SOCKET-KM18	2.9	120.6	131	76	110	74	16	1	ZMA80/120	-	-
									ZM90	-	-
LOCKNUT-SOCKET-KM19	3.05	125.6	137	76	110	74	17	1	ZMA75/125	-	-
LOCKNUT-SOCKET-KM20	3.3	130.6	143	76	110	74	18	1	ZMA90/130	AMS90	AM90
									ZM100	AMS110	AM100
									-		AM110
LOCKNUT-SOCKET-KM21	3.43	115	153	76	110	80	18	1	ZMA100/140	-	-
									ZM105	-	-
LOCKNUT-SOCKET-KM22	3.54	120	158	76	110	80	18	1	ZM110	-	-
LOCKNUT-SOCKET-KM24	4.15	130	170	76	110	80	18	1	ZMA90/155	-	-
									ZM120	AMS130	AM120
									-		AM130



丝杠支撑轴承布置的计算

为了确保客户能正确地使用我们的产品，Schaeffler 为客户提供必要的支持，从最初的设计到产品的发运全过程。设计咨询工作中的关键部分是滚动轴承的选型和设计。产品的最佳选型和设计能够为 Schaeffler 的客户带来竞争优势。从这一点出发，Schaeffler 多年来一直成功地使用计算程序。

BEARINX-online

通过使用 BEARINX，轴承的受力计算可以考虑工况和环境条件的影响，计算过程精细，计算结果可实时呈现并且可以输出计算报告。此外，还能计算出每个滚动体的接触压力。

BEARINX 计算考虑了下列因素：

- 滚动体的非线性弹性形变
- 轴承套圈的弹性
- 载荷引起的沿接触角方向的位移
- 受不对中和滚动体的外形轮廓影响的接触压力。

模块 Easy BallScrew

对于丝杠支撑轴承布置的计算，存在单独的 BEARINX-online 模块，它可用于计算最常用的轴承布置，图 1。

除了已有的 BEARINX-online 软件，新的模块 Easy BallScrew 是经过严格验证的 Easy 系列计算程序之一。

通过使用 Easy BallScrew，可以计算所有布置中轴承的最小静载荷安全系数和修正参考额定寿命。对于定位 / 定位轴承布置，还可以输出丝杠拉伸力和由于拉伸产生的拉伸量，以及用于安装的所有修正值。

Easy BallScrew 能够访问 Schaeffler 轴承数据库。推力角接触球轴承和滚针 / 推力圆柱滚子轴承以及其丝杠支撑轴承容易集成。



图 1
BEARINX-online,
模块 Easy BallScrew

应用中的典型影响因素

考虑了应用中的以下典型影响因素：

- 轴承在轴上的定位
- 轴材料的注意事项
- 轴承组合的注意事项
- 工作温度范围
- 润滑和污染严重性。

友好的用户界面

该程序提供四个常见的丝杠驱动轴承布置作为预配置计算模型，[图 2](#)：

- 一端定位轴承布置
- 定位 / 非定位轴承布置
- 定位 / 定位轴承布置（通过锁紧螺母进行丝杠拉伸）
- 定位 / 定位轴承布置（通过垫片进行丝杠拉伸）。

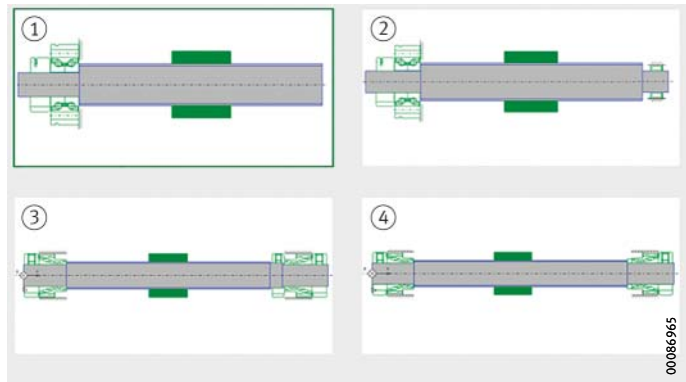
在用户友好的菜单指引下，所有必需的工作数据都可以单独输入：

- 轴承布置
- 轴承选型
- 载荷情况数据
- 润滑。

易于理解的导航菜单使数据输入简单快捷，第 156 页，[图 3](#)。INA 和 FAG 滚动轴承的几何数据可从集成数据库中轻松加载。运行工况以工作周期的形式输入到表中，第 156 页，[图 4](#)。

- ① 一端定位轴承布置
- ② 定位 / 非定位轴承布置
- ③ 定位 / 定位轴承布置
(通过锁紧螺母进行丝杠拉伸)
- ④ 定位 / 定位轴承布置
(通过垫片进行丝杠拉伸)

[图 2](#)
预配置计算模型



BEARINX-online Easy BallScrew

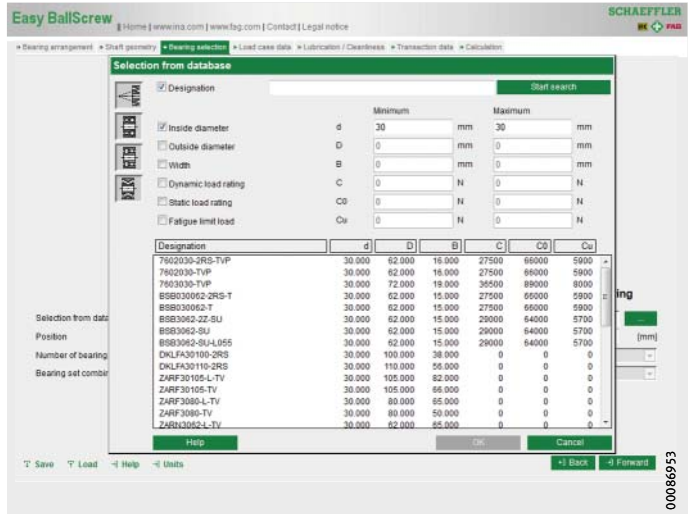


图3
从数据库中选择轴承

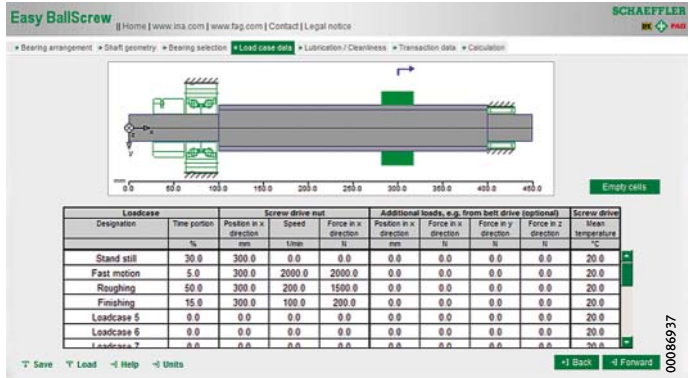


图4
速度 / 载荷周期输入

与 Schaeffler 交换数据

所有输入数据都能被储存。因此，相应的修改能被快速地应用到已有的应用案例，无需重复输入数据。此外，可以和 Schaeffler 技术服务部交换储存的文件以获得最佳的轴承布局设计。

BEARINX-online 模块运行在 Schaeffler 强大的计算服务器上。成功执行计算后，会显示最重要的计算结果。此外，还可以查看全面的结果视图。

计算程序的注册

<http://bearinx-online-easy-ball-screw.schaeffler.com>



BEARINX-online Easy BallScrew 模块只支持在线使用并对所有用户免费。

只需花很短的时间完成注册，就可以马上开始您的计算。

联系地址

德国

Schaeffler Technologies AG & Co. KG
Industriestraße 1-3
91074 Herzogenaurach
Germany
电话 +(49) 9132 82-0
传真 +(49) 9132 82-4950
info.de@schaeffler.com

Schaeffler Technologies AG & Co. KG
Georg-Schäfer-Straße 30
97421 Schweinfurt
Germany
电话 +(49) 9721 91-0
传真 +(49) 9721 91-3435
faginfo@schaeffler.com

中国

舍弗勒贸易(上海)有限公司
上海市嘉定区安亭镇安拓路1号
201804上海
电话 +(86) 21 3957 6666
传真 +(86) 21 3957 6100
www.schaeffler.cn

舍弗勒贸易(上海)有限公司
武汉办事处
武汉市江阳区CBD云彩路198号,
泛海城市广场一期2112室
430023武汉
电话 +(86) 27 8526 7335
传真 +(86) 27 8526 7339
info.cn-wuhan@schaeffler.com

舍弗勒贸易(上海)有限公司
成都办事处
成都市提督街88号
四川建行大厦2815室
610016成都
电话 +(86) 28 8676 6718
传真 +(86) 28 8676 6728
info.cn-chengdu@schaeffler.com

舍弗勒贸易(上海)有限公司
大连办事处
大连市中山区中山路136号
希望大厦3105室
116011大连
电话 +(86) 411 8368 1011
传真 +(86) 411 8368 1012
info.cn-dalian@schaeffler.com

舍弗勒贸易(上海)有限公司
天津办事处
天津市和平区南京路189号
津汇广场一座1110室
300051天津
电话 +(86) 22 8319 2388
传真 +(86) 22 8319 2386
info.cn-tianjin@schaeffler.com

舍弗勒贸易(上海)有限公司
西安办事处
西安市高新区科技路33号
高新国际商务中心1202室
710075西安
电话 +(86) 29 8833 7696/97/98/99
传真 +(86) 29 8833 7707
info.cn-xian@schaeffler.com

舍弗勒贸易(上海)有限公司
重庆办事处
重庆市渝中区民族路188号重庆环球金
融中心20F 1-2单元
400000重庆
电话 +(86) 23 67755514/74
传真 +(86) 23 6775 5524
info.cn-chongqing@schaeffler.com

舍弗勒贸易(上海)有限公司
太原办事处
太原市府西街69号山西国际贸易中心西
塔10层1003室
030002太原
电话 +(86) 351 8689 260
传真 +(86) 351 8689 261
info.cn-taiyuan@schaeffler.com

舍弗勒贸易(上海)有限公司
济南办事处
济南市泺源大街150号
中信广场1121室
250011济南
电话 +(86) 531 8518 0435
传真 +(86) 531 8518 0438
info.cn-jinan@schaeffler.com

舍弗勒贸易(上海)有限公司
南京办事处
南京市白下区汉中中路1号
南京国际金融中心33楼G, H座
210005南京
电话 +(86) 25 8312 3070
传真 +(86) 25 8312 3072
info.cn-nanjing@schaeffler.com

舍弗勒贸易(上海)有限公司
广州办事处
广州市体育东路138号
金利来数码网络大厦2906-8室
510620广州
电话 +(86) 20 3878 1001
传真 +(86) 20 3878 1667
info.cn-quangzhou@schaeffler.com

舍弗勒贸易(上海)有限公司
沈阳办事处
沈阳市沈河区青年大街219号
华新国际大厦14层H/单元
110016沈阳
电话 +(86) 24 2396 2633
传真 +(86) 24 2396 2533
info.cn-shenyang@schaeffler.com

舍弗勒贸易(上海)有限公司
上海/无锡/苏州办事处
上海市嘉定区安亭镇安拓路1号
201804上海
电话 +(86) 21 3957 6500
传真 +(86) 21 3957 6600
info.cn-shanghai@schaeffler.com

舍弗勒贸易(上海)有限公司
北京分公司
北京市朝阳区东三环北路甲19号
嘉盛中心2801室
100020北京
电话 +(86) 10 6515 0288
传真 +(86) 10 6512 3433
info.cn-beijing@schaeffler.com

舍弗勒香港有限公司
香港金钟道89号
力宝中心第1座34楼3404-5室
香港
电话 +(85) 2 2371 2680
传真 +(85) 2 2371 2112
sales_hk@cn.fag.com

联系地址

舍弗勒（中国）有限公司
一厂
江苏省太仓经济开发区朝阳路18号
215400太仓
电话 +(86) 512 5395 7700
传真 +(86) 512 5357 4064
info-cn@schaeffler.com

舍弗勒贸易（上海）有限公司
哈尔滨办事处
哈尔滨市南岗区红军街15号
奥威斯大厦21层G座
150001哈尔滨
电话 +(86) 451 5300 9368
传真 +(86) 451 5300 9370
www.schaeffler.cn

舍弗勒贸易（上海）有限公司
长沙办事处
长沙市开福区芙蓉中路一段478号
运达国际广场1602室
410005长沙
电话 +(86) 731 8513 9138
传真 +(86) 731 8546 7042
info.cn-changsha@schaeffler.com

舍弗勒（台湾）股份有限公司
台北办事处
106台北市大安区敦化南路二段76号
23楼
台湾
电话 +(886) 2 7730 1911
传真 +(886) 2 2707 9964
info.tw@schaeffler.com

舍弗勒（台湾）股份有限公司
台中办事处
407台中市西屯区台湾大道四段925号
18楼之3
台湾
电话 +(886) 4 3704 7891
传真 +(886) 4 2358 9308

舍弗勒投资（中国）有限公司
上海市嘉定区安亭镇安拓路1号
201804上海
电话 +(86) 21 3957 6666
传真 +(86) 21 3957 6100
www.schaeffler.cn

舍弗勒（中国）有限公司
二厂/三厂/四厂
江苏省太仓经济开发区舍弗勒路1-3号
邮编：215400
电话 +86 512 53958000

舍弗勒摩擦产品（苏州）有限公司
苏州市高新区浒关工业园道安路36号
邮编：215151
电话 +86 512 67373328
传真 +86 512 68316727

舍弗勒（宁夏）有限公司
宁夏银川市西夏区文昌南路86号
邮编：750021
电话 +86 951 2072333
传真 +86 951 2027888

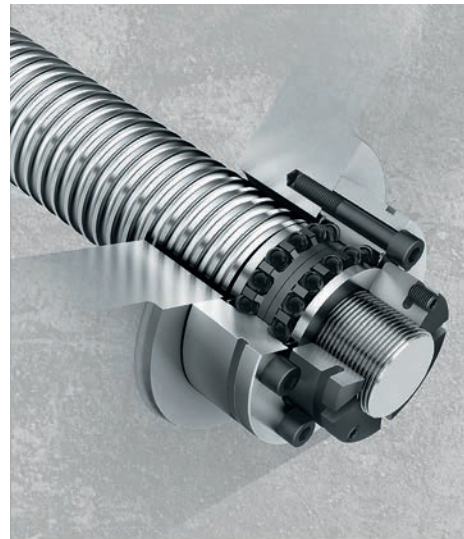
舍弗勒（湘潭）有限公司
湖南省湘潭市九华经开区传奇西路9
号创新创业中心13号楼
电话 +86 731 55292999
传真 +86 731 55292929

舍弗勒（南京）有限公司
江苏省南京市江宁区建衡路88号
邮编：211100
电话 +86 25 81061777
传真 +86 25 87136342

舍弗勒贸易（上海）有限公司
杭州办事处
杭州市西湖区杭大路15
号嘉华国际商务中心1507室
邮编：310007
电话 +86 571 87174820/21/22/30
传真 +86 571 87174833

舍弗勒贸易（上海）有限公司
郑州办事处
郑州市金水路226号楷林国际20
楼2007室
邮编：450008
电话 +86 371 8611 0766
传真 +86 371 8611 0799

舍弗勒贸易 (上海) 有限公司
上海嘉定区安亭镇安拓路1号
邮编 201804
中国
电话: +86 21 3957 6500
传真: +86 21 3957 6600



为保证资料的正确性, 书中每部分都经过了仔细的审核。但本公司不对任何不正确或不完整的数据承担责任。我们保留做技术修改的权利。

© Schaeffler Technologies AG & Co. KG
版本: 2018年9月

没有本公司的正式授权, 严禁复制本书或其部分内容。