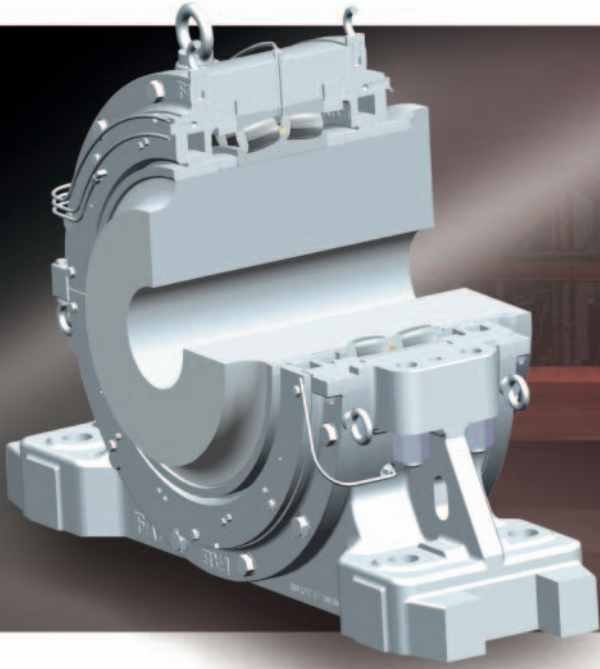


FAG



转炉用滚动轴承安装

SCHAEFFLER GROUP
INDUSTRIAL

目录

1	转炉对耳轴轴承的要求	2
2	转炉用滚动轴承与轴承座	3
2.1	调心滚子轴承	3
2.2	剖分式调心滚子轴承	5
2.3	KPG49轴承座	6
2.4	KPGZ49轴承座	7
3	滚动轴承计算	8
3.1	静载安全系数	8
3.2	BEARINX [®] 计算	8
4	周边部件设计	10
4.1	配合	10
4.2	密封	10
5	安装, 润滑与维护	11
5.1	安装准备	11
5.2	整体式轴承安装	11
5.3	剖分式轴承安装	13
5.4	安装后检测	17
5.5	润滑	19
5.6	维护	19
5.7	拆卸	20
5.8	维护用表格	20
6	转炉用滚动轴承及轴承座尺寸表	27
6.1	调心滚子轴承	28
6.2	剖分式调心滚子轴承	32
6.3	KPG49轴承座	36
6.4	KPGZ49轴承座	40
7	参考样本	44
8	其它出版物	44
9	设计摘要	45

转炉对耳轴轴承的要求

1 转炉对耳轴轴承的要求

大型转炉炉体在装料后重达数百吨。其载荷必须由耳轴上的轴承来承受。转炉在运转时转动缓慢，这要求轴承具有很高的静态承载能力。转炉工作时会有振动载荷，因而轴承必须能承受振动载荷。

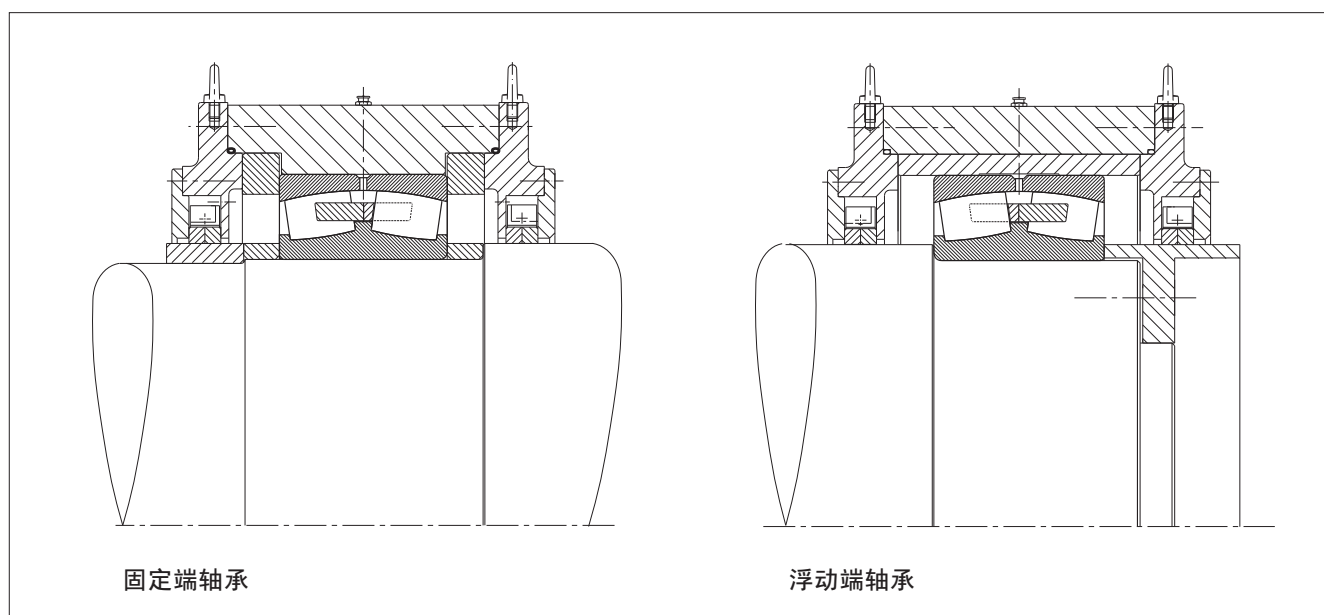
同时，轴承布置还需具有补偿轴承座不对中和整个结构挠曲的能力。此外，还需考虑补偿转炉因热胀冷缩托圈变形导致的耳轴长度变化的能力。

调心滚子轴承已被证明是适用于转炉耳轴的轴承类型。调心滚子轴承除了具有很高的径向和轴向及振动载荷承载能力外，还具有很好的调心能力。

在常规设计中，固定端轴承位于驱动端以承受转炉的轴向力。在浮动端，轴承座内有一滑套使得轴承外圈可以轴向滑动，如图1所示。

调心滚子轴承249系列的主要尺寸可以满足转炉轴承的要求。这类轴承被证明具有良好的轴向位移能力。

整体式轴承应用于浮动端，而固定端轴承为了方便更换，优先选用剖分式轴承。剖分式轴承使得更换轴承时不需要拆卸驱动系统，参看2.2章节。



1: 转炉耳轴上布置两个调心滚子轴承。

转炉用滚动轴承与轴承座

调心滚子轴承

2 转炉用滚动轴承与轴承座

转炉用FAG调心滚子轴承与FAG轴承座的技术参数请参看第6节。

2.1 调心滚子轴承

FAG调心滚子轴承是根据运转工况要求设计的一种滚动轴承。它包含可在球面外圈滚道中自由摆动的两列对称的鼓形滚动体。因此，可以很好的补偿轴的挠曲以及轴承装配产生的不对中。

FAG转炉用调心滚子轴承通常采用249系列。

轴承部件根据设计要求采用磷化处理和/或具有二硫化钼涂层。

轴承为圆柱内孔或是圆锥内孔（锥度比1:30）。

圆柱内孔调心滚子轴承直接安装在耳轴上，如第2页图1所示。圆锥内孔调心滚子轴承安装在锥套上，如图2所示。

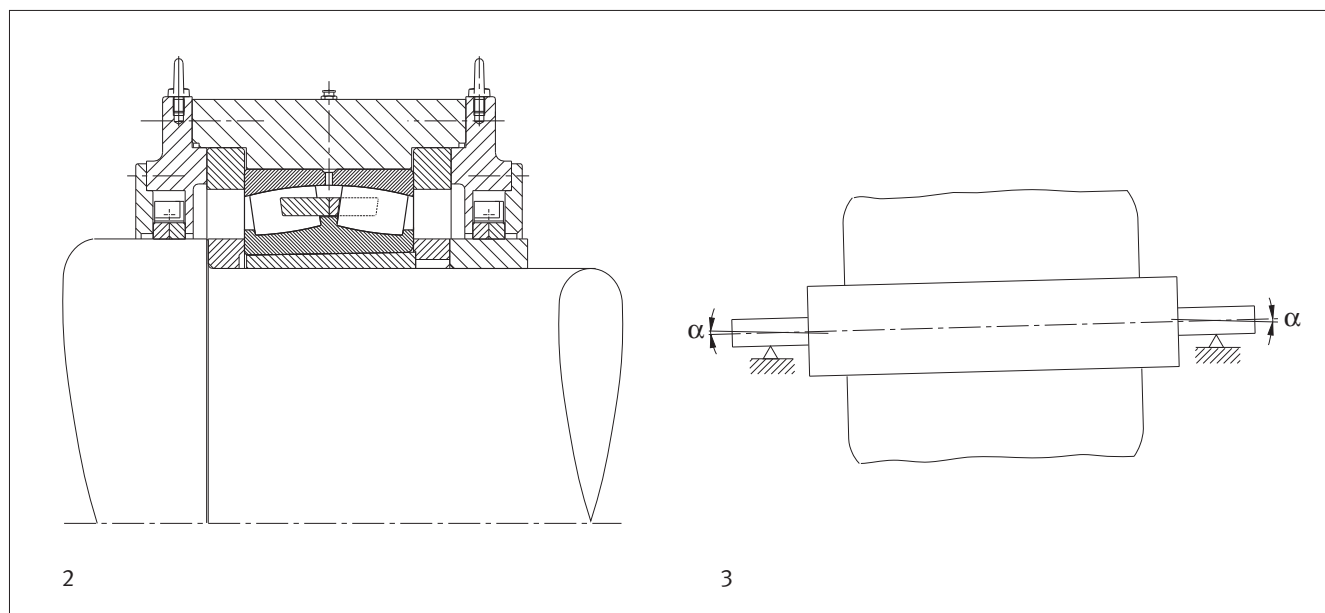
2.1.1 调心能力

静态不对中角度

随着时间的推移，轴承座在垂直方向和水平方向都会产生不对中，图3。

这些被称为静态不对中,例如，由地基下沉产生的不对中。只要滚动体能够和外圈滚道完全接触，轴承就不会承受附加载荷。FAG转炉用调心滚子轴承的静态调心能力为 1.5° 。

然而实践证明，在安装轴承座时所允许的最大静态偏中不能超过 $10'$ 。之所以将该角度设为这么小的一个值，是因为在经过一段时间后，轴承座的位置会由于基础的下沉或温度的影响而发生显著变化。



2: 固定端调心滚子轴承安装在锥套上

3: 静态不对中角度 α

转炉用滚动轴承与轴承座

调心滚子轴承

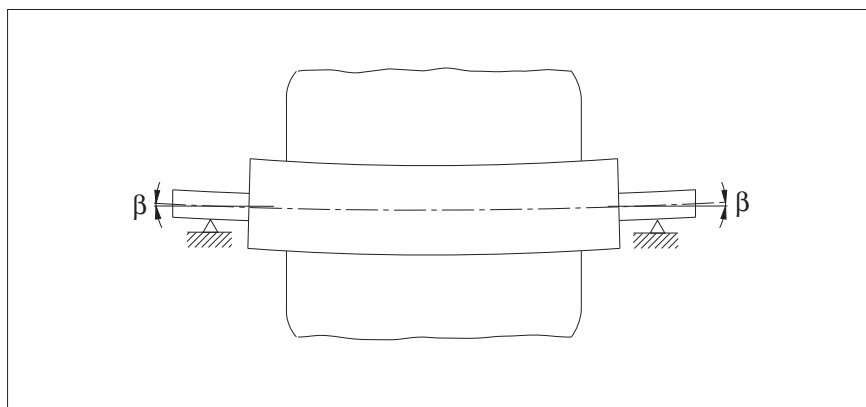
动态不对中角度

在大型转炉中，两个轴承间的距离长达7~12米。因此，在不同工作位置，耳轴会产生不同程度的挠曲。然而在转炉转动过程中，轴承所需作的偏中补偿相对较小。

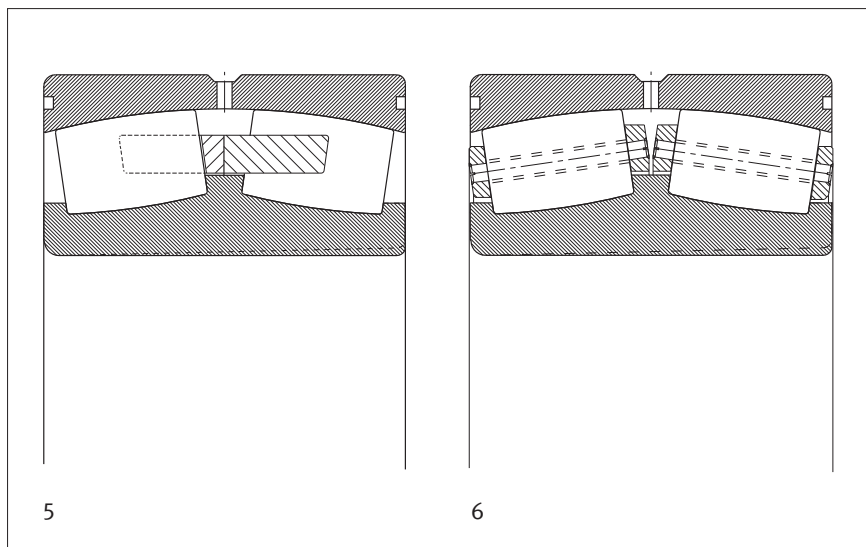
托圈的不规则受热对其有更大的影响。托圈会根据不同设计发生或大或小不同程度的扭曲变形，从而导致两端的耳轴不再对中。耳轴在转炉转动过程中的挠曲被称为动态不对中，如图4所示。

在这种情况下，轴承必须能适应转炉的运转。滚动体在外圈滚道的周向和轴向同时运动。这会产生滑动摩擦。为了避免轴承内部接触点产生额外的应力，托圈的变形要尽可能的小。

实践经验证明，转炉运转几年后的动态不对中角度范围在20~50分。除了一些理论偏差，额外的力可以被FAG滚动轴承内部设计考虑进去。外圈滚道或滚动体具有特殊的涂层以减少摩擦。



4: 动态不对中角度 β



5: 转炉用整体式黄铜保持架调心滚子轴承

6: 转炉用穿销式保持架调心滚子轴承

2.1.2 保持架

根据载荷，转炉用FAG调心滚子轴承可采用黄铜实体保持架（图5）或是穿销式保持架（图6）。穿销式保持架由穿过滚动体的销与两边的保持架圈连接而成。采用穿销式保持架，可以安装更多的滚动体使得轴承具有更高的额定承载能力。这种保持架具有很高的强度性能。

转炉用滚动轴承与轴承座

调心滚子轴承 · FAG剖分式调心滚子轴承

2.1.3 公差, 内部游隙

FAG转炉用调心滚子轴承是采用径向轴承标准公差 (公差PN), 可参看样本HR1滚动轴承部分。剖分式轴承情况参见2.2节。

调心滚子轴承根据轴承工作温度和安装配合情况来选择内部径向游隙。

2.1.4 润滑槽, 润滑孔

为了改善润滑, FAG转炉用调心滚子轴承在外圈上有一圆周润滑槽和三个润滑孔, 如图5与图6所示。

2.1.5 热处理

FAG转炉用调心滚子轴承经过热处理可使轴承在200 °C以下保持尺寸稳定。

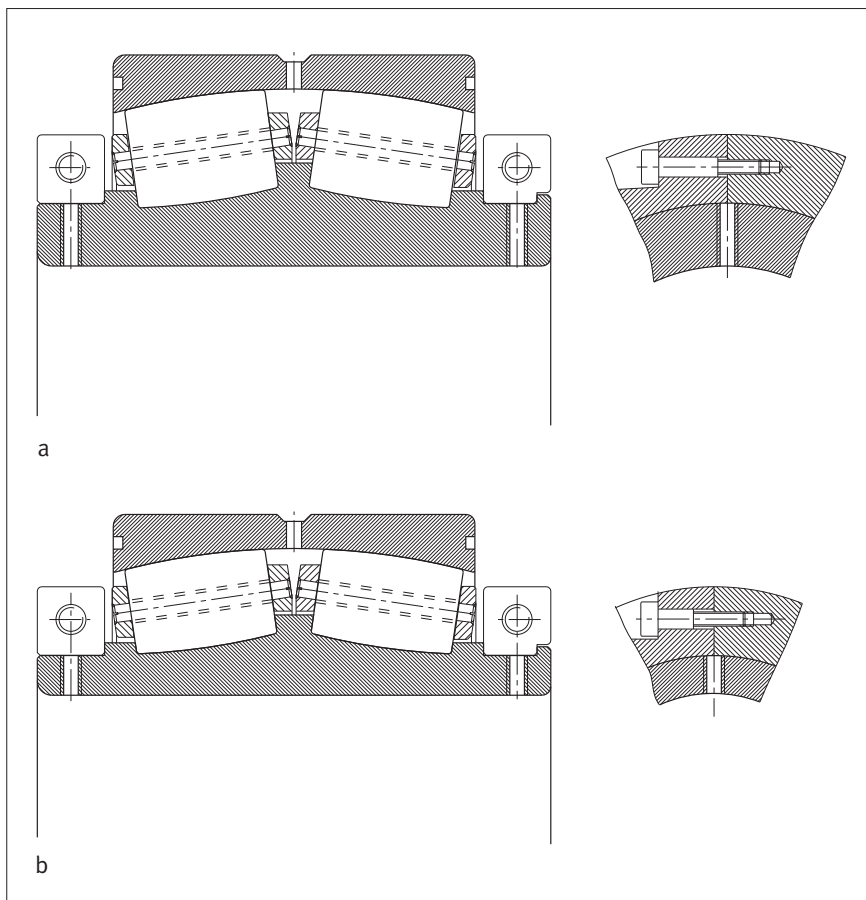
2.2 剖分式调心滚子轴承

钢铁厂通常要求在更换转炉驱动端轴承 (固定端) 时不拆卸驱动系统。剖分式轴承可以满足这个要求, 图7。由于成本的原因, 剖分式轴承通常是作为更换备件。

剖分式调心滚子轴承的主要尺寸与带锥套的圆锥孔整体式轴承 (图7a) 或是圆柱孔整体式轴承 (图7b) 相匹配。剖分式轴承的套圈和保持架都是水平式剖分。由于有剖分式钳位环, 所以剖分式轴承内圈比整体式轴承内圈宽。

内圈与耳轴采用紧配合, 耳轴公差采用h7到m6。

对于剖分式轴承, 不仅外圈滚道经过磷化处理和有二硫化钼涂层, 而且滚动体也经过磷化处理。



7: 剖分式调心滚子轴承
a: 替换带锥孔和锥套的整体式轴承
b: 替换整体式圆柱孔轴承

转炉用滚动轴承与轴承座

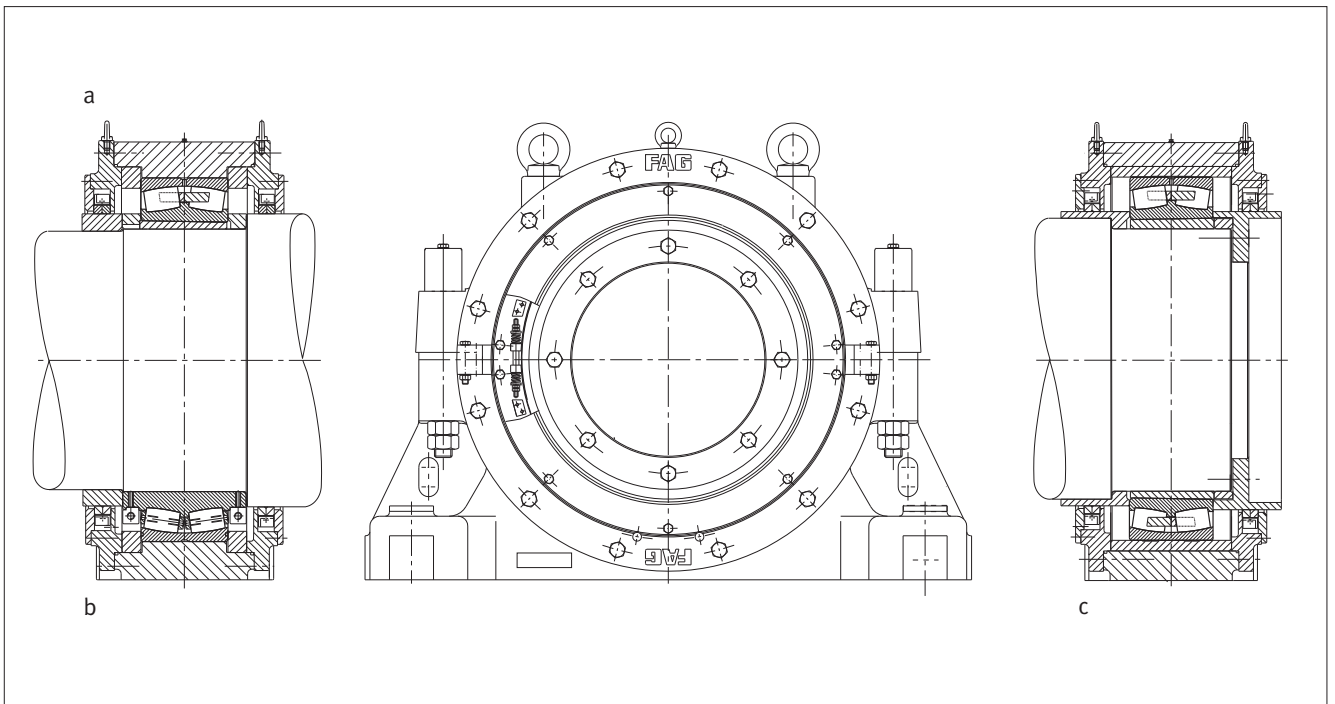
KPG49轴承座

2.3 KPG49轴承座

KPG49剖分式轴承座采用铸铁制成，其拉伸强度 $\geq 400 \text{ N/mm}^2$ 。这可以对轴承外圈提供良好的支撑，使得轴承内部的应力分布均匀。此轴承座有用于固定端和浮动端设计。

在KPG49...-F轴承座设计中，固定端轴承外圈两边有定位环固定。这些轴承座也适用于安装在带锥套轴上的圆锥孔调心滚子轴承（图8a）。KPG49...-F轴承座也适用于用来替换带圆锥孔和锥套的整体式轴承的剖分式调心滚子轴承（图8b）。

在KPG49...-L轴承座设计中（图8c），浮动端轴承可以在轴承座内的滑套中进行浮动。此类轴承座只适用于安装带锥套耳轴上的圆锥内孔调心滚子轴承。



8: 转炉用剖分式KPG49轴承座
固定端轴承座KPG49...-F调心滚子轴承安装在锥套上 (a) 与剖分式调心滚子轴承 (b)。
浮动端轴承座KPG49...-L (c)

转炉用滚动轴承与轴承座

KPGZ49轴承座

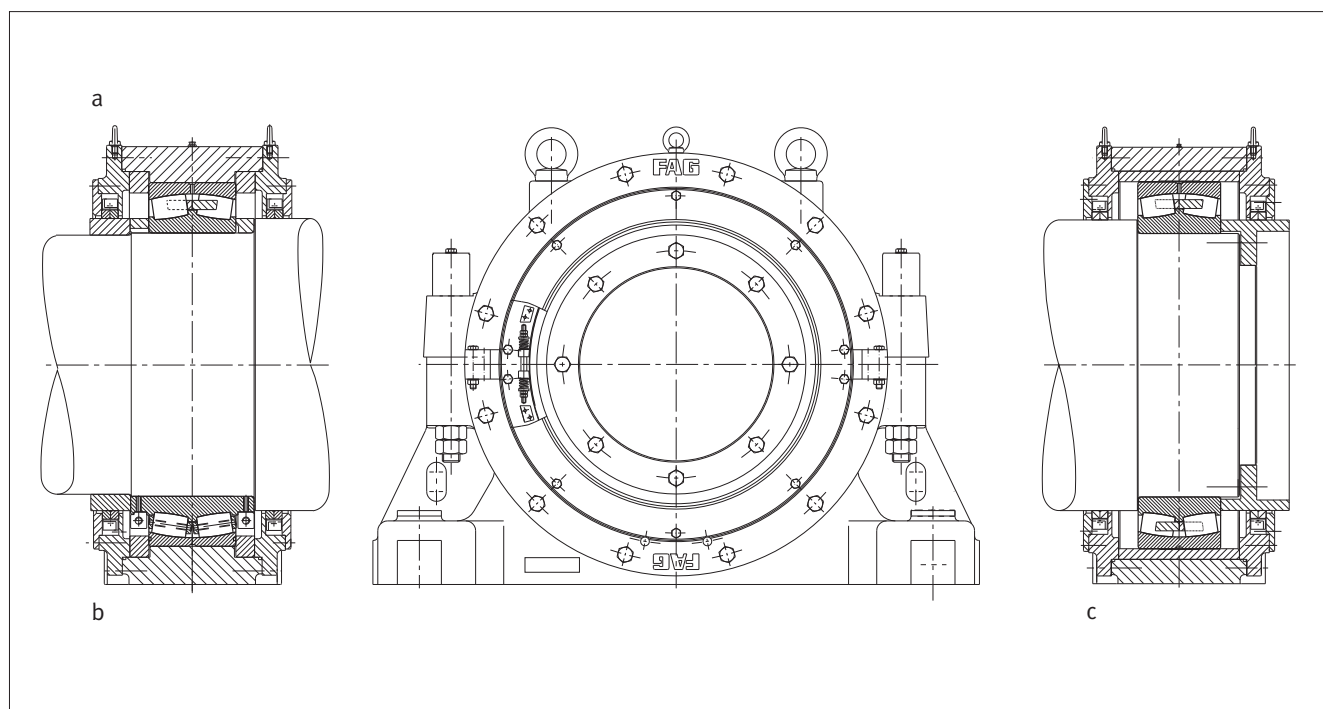
2.4 KPGZ49轴承座

与KPG轴承座不一样的是，剖分式轴承座KPGZ49系列适用于直接安装在轴上的圆柱孔调心滚子轴承。

此系列轴承座适用于固定端轴承的设计F和浮动端轴承的设计L。

固定端轴承座不仅适用于整体式调心滚子轴承（图9a），也适用于剖分式调心滚子轴承（图9b）。

浮动端轴承座只适用于整体式调心滚子轴承（图9c）。



9: 转炉用剖分式KPG49轴承座
固定端轴承座KPG49...-F调心滚子轴承安装在锥套上 (a)，和剖分式调心滚子轴承 (b)，
浮动端轴承座KPG49...-L (c)

滚动轴承计算

静态安全系数 · BEARINX®计算

3 滚动轴承计算

转炉用轴承有时需360°倾翻。转动速度0.1~1转/分钟。

转炉吹氧脱碳时会产生振动。

在这种工况下，对轴承的尺寸选择取决于静态承载能力。

轴承工作寿命取决于磨损周期。磨损产生的原因：

- 挠曲
两个支撑轴承间很大距离或是托圈变形
- 轴向位移
由于转炉内的温度变化。

通过对轴承部件进行磷化处理/或者增加二硫化钼涂层可以减少轴承的磨损。

3.1 静载安全系数 S_0

对于转炉轴承，其要求通常是

$$S_0 \geq 2$$

更高的 S_0 值意味着越高的工作可靠性。特别当载荷没精确确定时，如AOD炉在吹氧时 S_0 值 ≥ 2.5 是必须的。

$$S_0 = C_{0r}/P_0$$

C_{0r} 基本额定静载荷 [kN]
参见轴承表

P_0 当量静载荷 [kN]

固定端 轴承

$$P_{0F} = F_{0rF} + Y_0 \cdot (F_{0a} + F_{0a1}) \text{ [kN]}$$

浮动端 轴承

$$P_{0F} = F_{0rL} + Y_0 \cdot F_{0a1} \text{ [kN]}$$

F_{0rL} = 固定端轴承最大径向载荷 [kN] *

F_{0rF} = 浮动端轴承最大径向载荷 [kN] *

Y_0 = 轴向系数 (轴承表)

F_{0a} = 最大额外轴向力 [kN] *

$F_{0a1} = \mu \cdot F_{0rL}$
浮动端轴承发生位移时产生的作用力 [kN]

$\mu = 0.15$ 滑套摩擦系数

* 包括可能的冲击载荷。

结果填入计算表格 (5.8节B表).

3.2 BEARINX®计算

滚动轴承承受的内部载荷和最重要的计算结果可借助BEARINX®进行数值表示和图形化显示。

可以考虑的影响因素：

轴由为非线性弹性体的轴承支撑（具体包括轴承几何尺寸，轴承游隙，滚动体和滚道修型，特殊承载条件）。

产生的 计算结果 如下：

轴承弹性，滚动轴承内部的载荷情况，单个滚动体接触区域的应力分布。

滚动轴承计算

BEARINX®计算

实例：采用BEARINX®计算轴承的最大应力

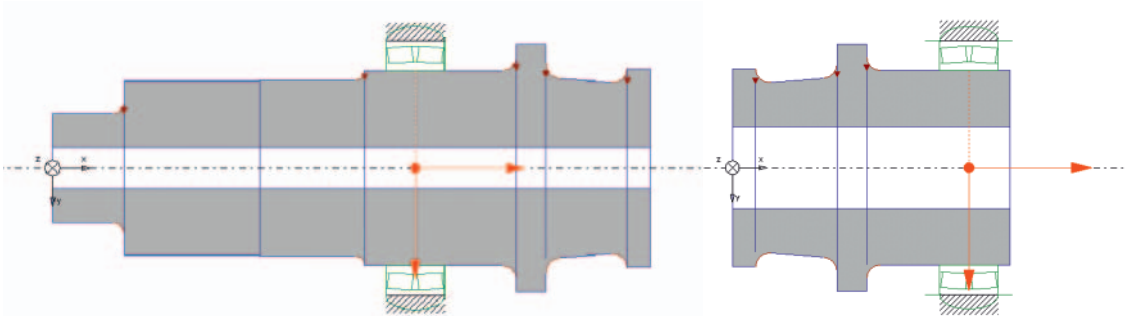
主题300吨转炉

轴承型号： Z-541836.249/1180-B
尺寸： 1180×1540×355 mm
基本额定静载荷： $C_{Or} = 42\,500\text{ kN}$
轴向系数： $Y_0 = 3.34$
摩擦系数： $\mu = 0.15$

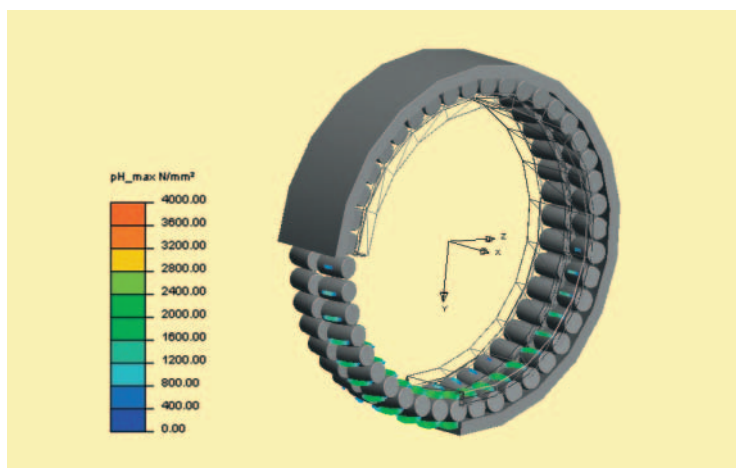
输入参数：

浮动端径向载荷，垂直方向： $F_{OrL} = 7\,500\text{ kN}$
固定端轴承径向载荷，垂直方向： $F_{OrF} = 7\,500\text{ kN}$
吹氧时产生的轴向载荷： $F_{Oa} = 750\text{ kN}$
浮动端轴承轴向载荷： $F_{Oa1} = 1\,125\text{ kN}$
固定端轴承轴向载荷： $F_{Oa\text{ ges}} = F_{Oa} + F_{Oa1} = 1\,875\text{ kN}$

a) 齿轮箱侧耳轴轴承布置（固定端）和浮动端



b) 浮动端调心滚子轴承内部应力视图



相邻部件设计

配合 · 密封

4 相邻部件设计

4.1 配合

4.1.1 耳轴

推荐的加工公差:

h7 当使用锥套时

m6 当轴承直接安装在耳轴上时

大型转炉采用锥套定位更加方便。这使得安装更容易及可以降低轴配合面的质量要求。轴的圆度跳动和锥度不能超过公差h7范围的40%。

对于圆柱内孔轴承，耳轴必须加工到公差m6（紧配合）。在安装时大轴承必须先油浴里加热，建议采用液压方式拆卸。如果耳轴表面能承受相应载荷也可以选择松配合。

4.1.2 轴承座孔

推荐的加工公差:

H7 浮动端和固定端轴承

D8 浮动端轴承滑套孔

粗糙度 < 6 μm .

整体式轴承滑套的厚度与轴承外圈相近。

FAG调心滚子轴承外表面经过磷化处理并有二硫化钼涂层使得轴承在轴向位移时摩擦阻力非常小。

轴承配合面的几何尺寸公差描述参见HR1样本，滚动轴承。

4.2 密封

两种经过检验的密封类型。在欧洲，主要采用高压填充密封而在美国则优先使用橡胶密封。

4.2.1 高压填充密封

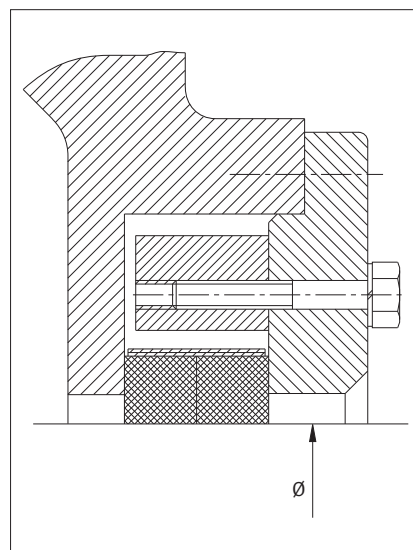
订货举例:

PROF.1799-30X30X3850-Hecker或类似产品

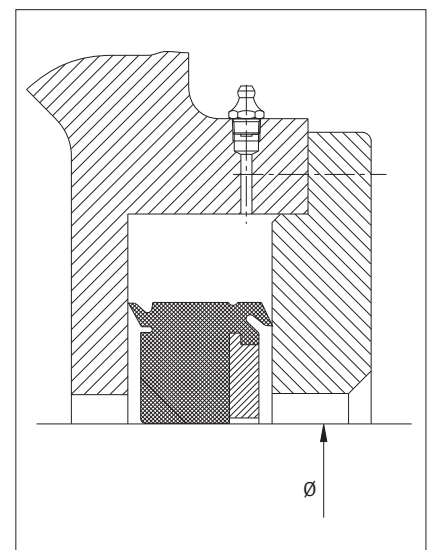
4.2.2 橡胶密封

订货举例（对于d = 1135 mm）:

- 无清洁环:
Z-155330.04-0160.GHT.SPG
- 带清洁环:
Z-155330.04.SPG



10: 高压填充密封



11: 橡胶密封

安装，润滑与维护

安装准备 · 安装整体式轴承

5 安装，润滑与维护

轴承服务寿命很大程度上取决于正确的安装和维护。

大轴承须由熟练人员安装。

必须有一个安装专家在现场指导安装工作并确保按照安装技术规程操作。

5.1 安装准备

顺利安装转炉轴承需要做一系列准备工作。

- 准备工具
- 检查吊装设备和处于适当的位置（一些轴承重达数吨）
- 准备充足的符合要求的润滑脂（参阅5.5）。
- 检查相邻部件（几何尺寸精度，表面质量，清洁度）
- 在E或F表中填入测量值（耳轴直径，轴承座孔）（见5.8节）。

轴承安装要求：

- 转炉炉体及托圈悬吊在安装基础上方
- 固定端和浮动端轴承座下半部分在基础上对中。
- 一些特例中，轴承布置也可以在工作间里预先安装。

对于圆柱孔轴承可在油浴里加热。

- 油浴容器要适合轴承尺寸，同时准备一套火焰环。
- 需要使用轴向夹紧装置使轴承贴住轴肩直至轴承完全冷却。

对于圆锥孔轴承则安装在锥套上

- 准备液压工具（参阅5.2.2部分）。

安装准备完成后，才可以打开轴承包装。

必须检查轴承是否有运输导致的损坏。

使用塞尺检测轴承的内部游隙需要同时穿过两列滚动体，并把检测结果填入数据表格E或F（5.8节）

5.2 整体式轴承安装

5.2.1 圆柱孔轴承（图1）

圆柱形孔由于圆柱耳轴是紧配合（m6）要求轴承须在油浴中加热。当加热到+80 ~ +90 °C时，轴承内圈膨胀足够使轴承能轻松推装至轴颈上。在任何情况下，轴承的加热温度不能超过+120 °C，否则可能改变轴承材料的组织结构。

轴承必须放置在油浴中的支撑网上。可以防止沉入油池底部的杂质进入轴承。同时也确保轴承受热均匀。

当轴承在油浴里的温度达到+80 ~ +90 °C，把轴承从油浴容器里吊出。等油滴尽后擦净轴承内孔。然后把轴承推装到耳轴轴颈上。轴承冷却过程中要防止轴承轴向移动（在冷却过程中要夹紧轴承）。在轴承空腔里填充润滑脂。当安装第二个轴承时，把已安装好的轴承用油纸包好以防止污染。

进一步的检测参阅5.4节。

安装，润滑与维护

整体式轴承安装

5.2.2 安装在锥套上的圆锥孔轴承 (图2)

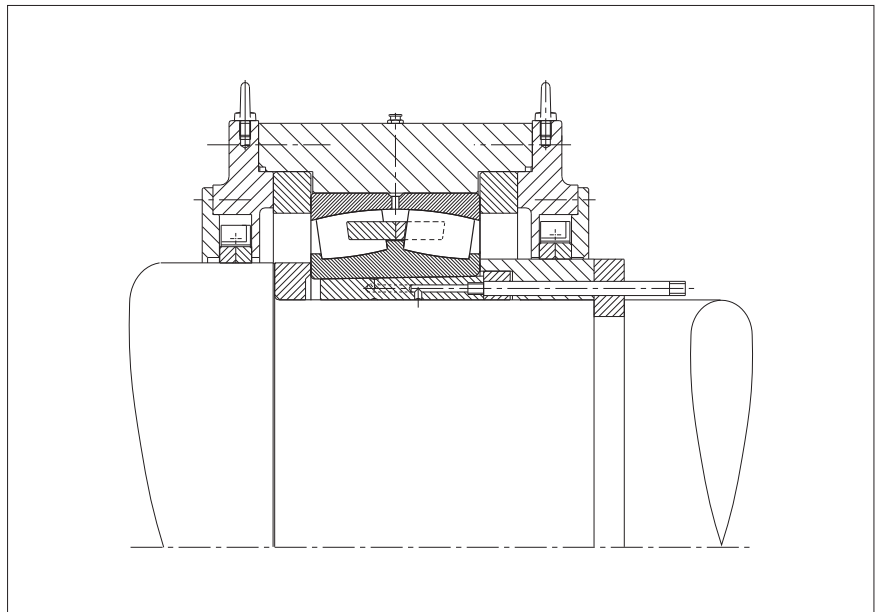
耳轴配合公差 $h7$ 。把锥套轴向压入轴承内孔使得轴承与锥套和耳轴之间达成紧配合。为防止轴承轴向位移，必须固定轴承内圈两端。

锥套适用于液压方法安装，所要求的压入力仅为机械方法安装的五分之一。

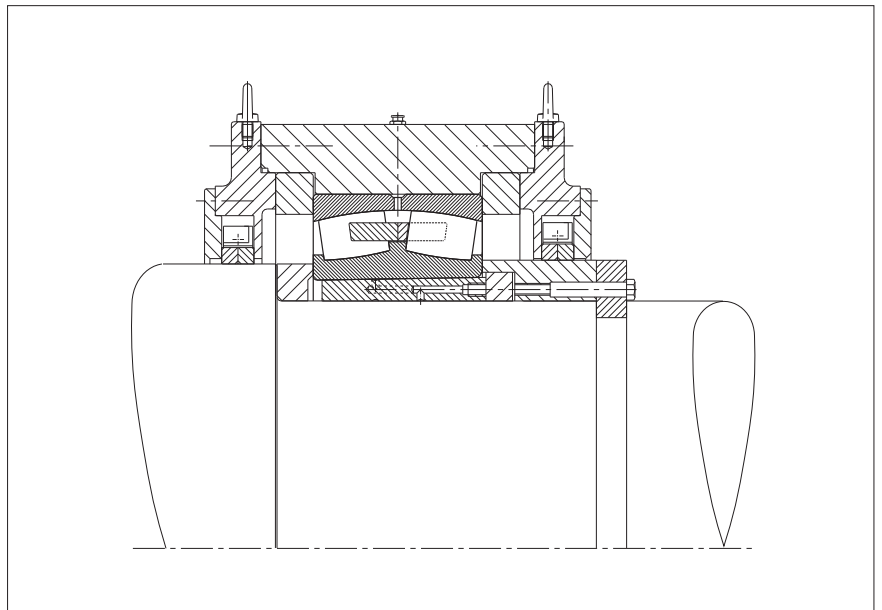
在安装之前，使用塞尺穿过两列滚动体检测轴承的内部游隙并把检测结果填入数据表格E或F（5.8节）

然后将轴承放置在耳轴上，插入锥套，直到轴承位于中心位置并且轴承内圈与轴肩或与锥套完全接触。用液压泵通过与锥套相连的油管将油压入锥套配合处，图12a，同时使用螺栓将锥套压入轴承孔中，图12b，直到游隙达到要求（参看5.8节的项目表A）。最终的径向内部游隙值填入表E或表F。

在压入行程完全结束后大约20分钟后拆除安装辅助工具。在轴承空腔里填充润滑脂。安装第二个轴承时，已安装的轴承用油纸包好以防止污染。



12a: 通过油管供油



12b: 压入锥套的压紧螺栓配置

安装，润滑与维护

剖分式轴承安装

5.3 剖分式轴承安装

剖分轴承适合用来更换驱动端轴承。由于驱动未拆卸，工作空间受到限制，只能从上部进行轴承安装。

在安装期间，必须确保正确的轴承部件安装在一起。轴承除了在标注侧有Z-5.....（6位数字）形式的轴承型号外，在轴承部件上还标有生产号，如501。轴承部件标记该二序列号于连接处。部件反面标记上带A，如501A。

每个轴承部件都有吊装孔以便于安装。

内圈安装在轴上采用紧配合，安装后两半内圈的结合处会有一定间隙。

在安装更换轴承之前，必须先拆卸整体式轴承（建议，参看5.7.1）。必须检查耳轴上的轴承配合面并测量耳轴直径。测量结果记录在数据表中。

耳轴表面缺陷（如有摩擦腐蚀，冷焊等）须重新修整。但必须保证与剖分轴承孔的配合为紧配合。

安装两个半圈（安装图表，图a-d）

同样的方法安装钳位环（图e）。内圈结合处之间的两条缝必须位于水平方向（图d）及具有相同尺寸。钳位环钳位环的结合处必须与内圈的结合处有些偏离（图e），使得其易于锁紧（锁紧力矩参阅5.8节项目表A）。

根据图f-i所示安装其它部件。与防旋转部件相配合的轴承端面上的圆柱孔轴线必须处于竖直位置。图h所示，在将转炉放置于下半轴承座上，必须将滚动体与保持架组件半圈牢固绑定在内圈滚道上。

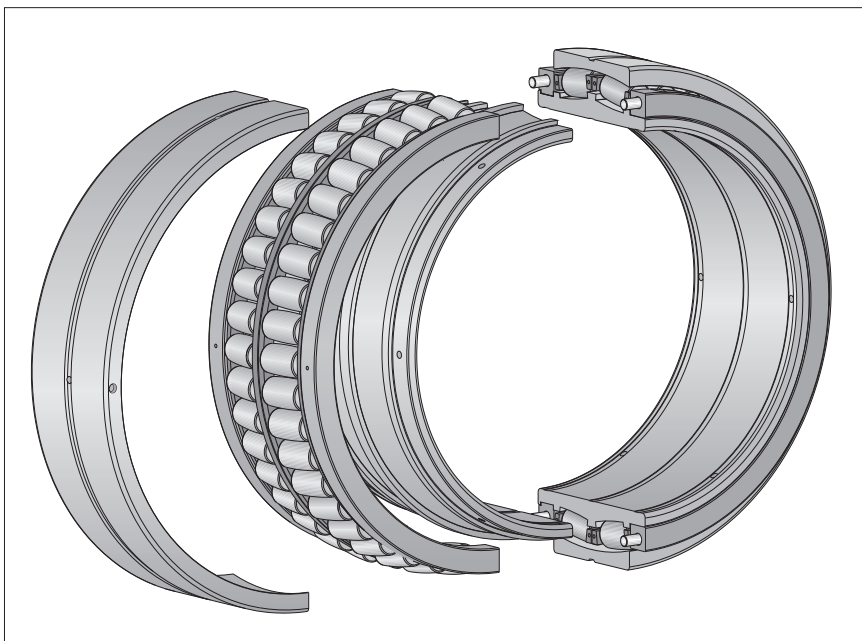
在放置转炉前，须：

- 另一端轴承已安装。
- 以耳轴为基准，下半轴承座正确定位。

然后

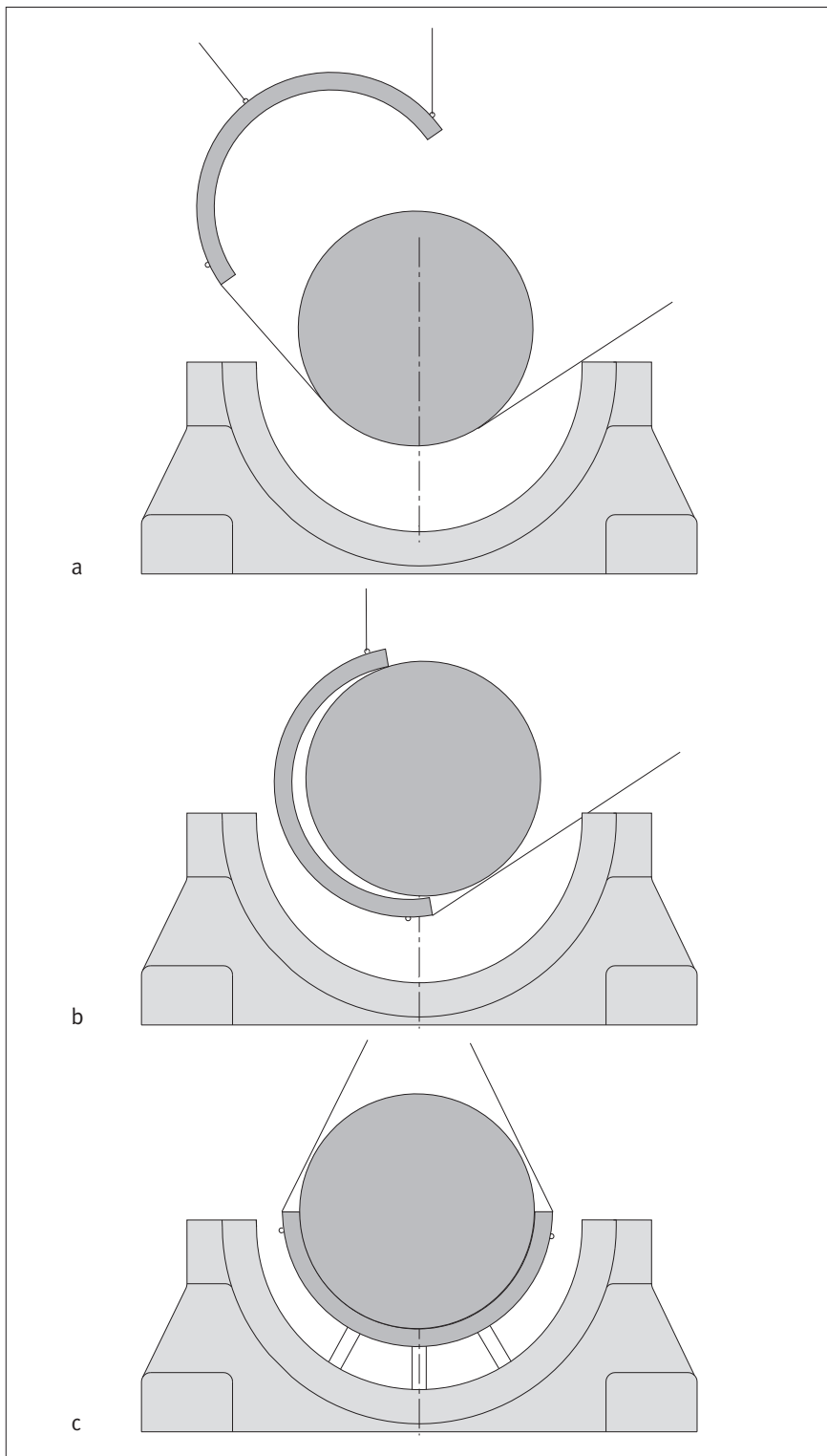
- 插入另外两个滚动体和保持架组件半圈（从其它半圈拆除绳子和吊环螺栓）。
- 添加润滑剂
- 安装第二个外圈半圈。

根据5.4节所述进行进一步检测。



安装，润滑与维护

剖分式轴承安装

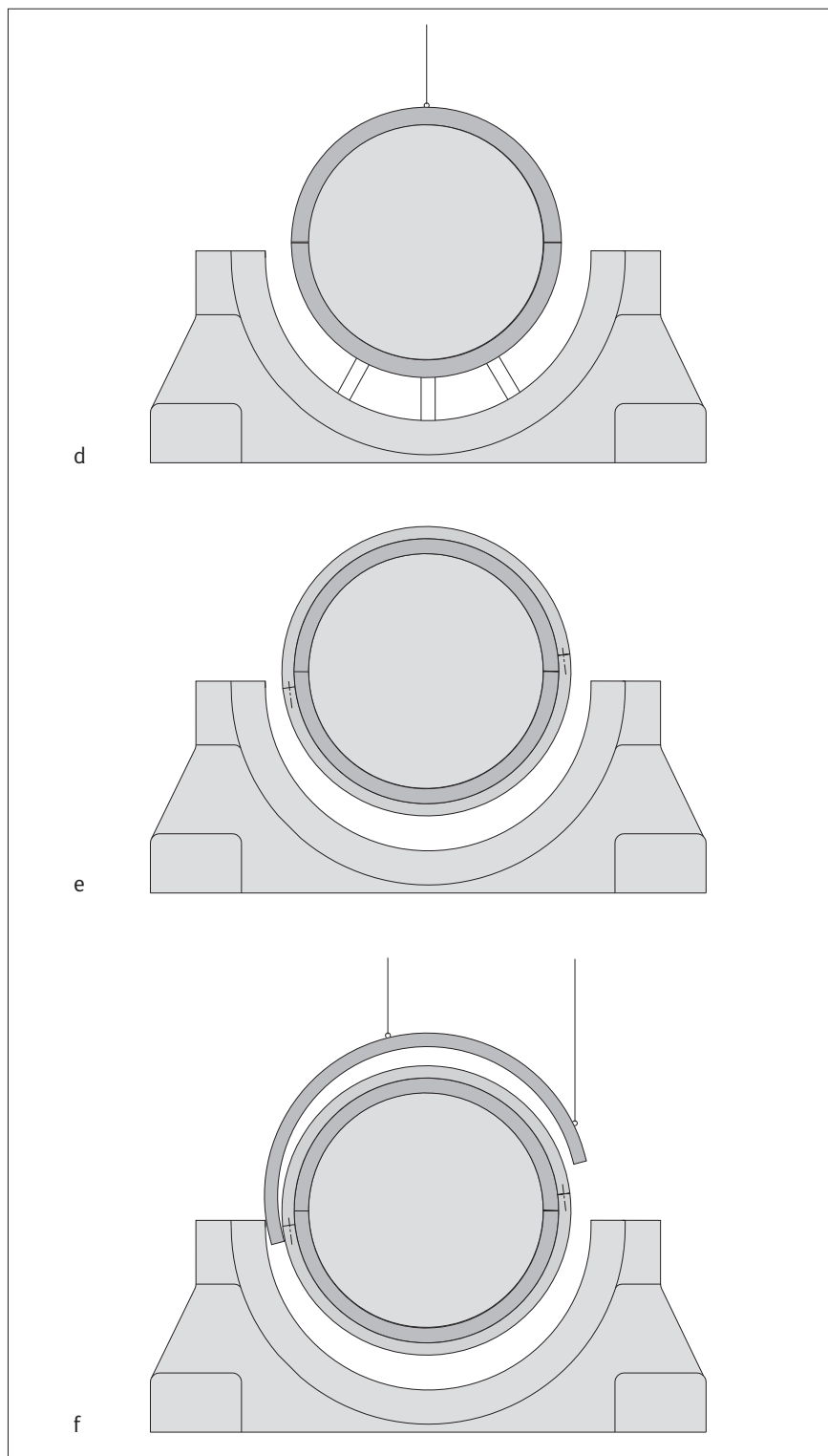


更换成剖分轴承安装示意图

a - c 将第一半内圈安装于耳轴轴颈下部，并用木支架临时支撑。确保木支架为箱位环留出位置。

安装， 润滑与维护

剖分轴承安装



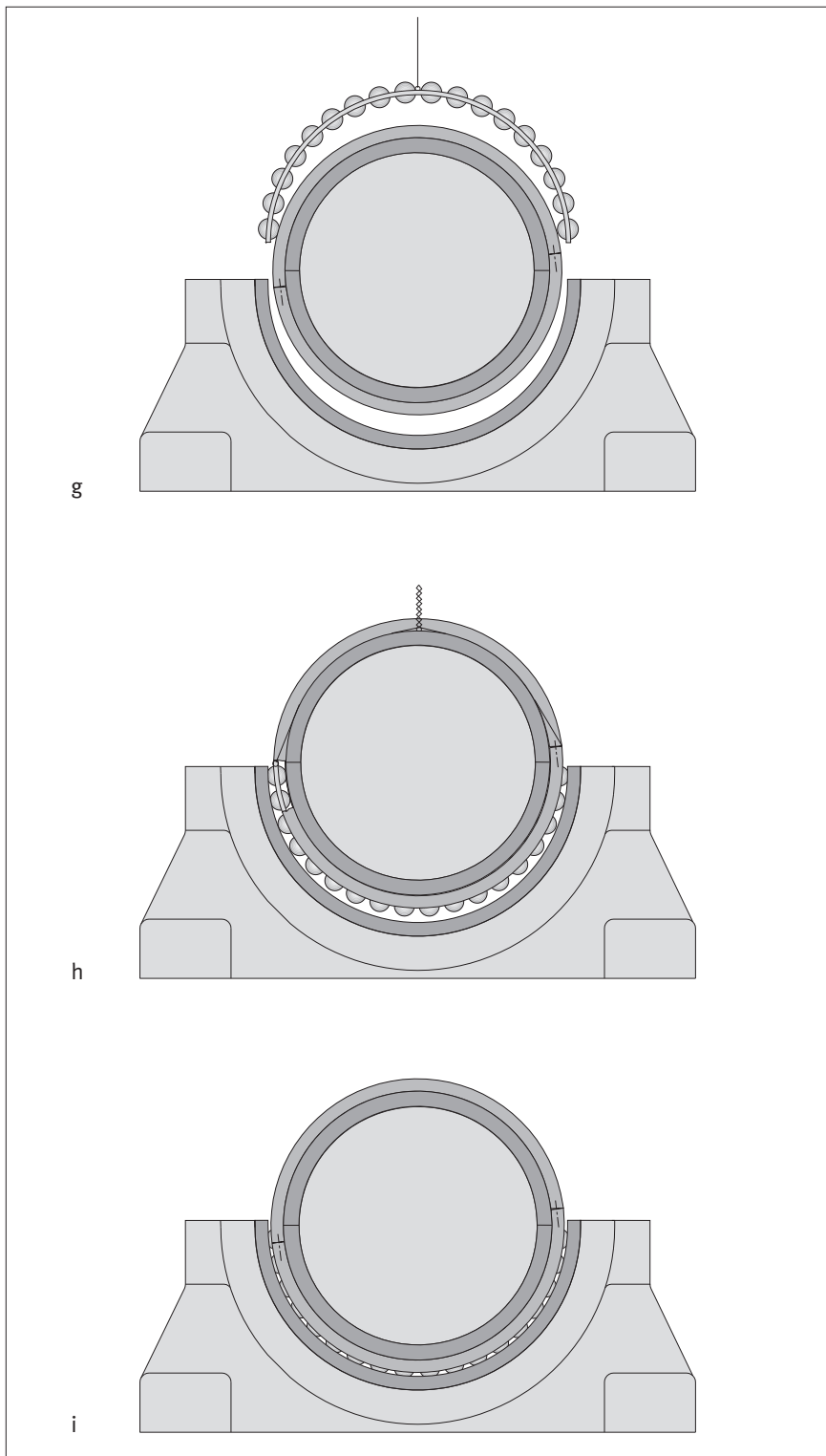
d 安装第二半内圈。

e 同安装内圈方法一样，插入箱位环。最后用螺栓连接。箱位环的结合处必须与内圈的结合处有些偏离。

f 将半外圈装入到轴承座底部。

安装，润滑与维护

剖分轴承安装



g 吊起一半滚动体-保持架组，将其滚入已安装的内外圈之间。

h - i 将滚子和保持架组件半圈绑定在内圈滚道上。此时，转炉可放在耳轴轴承上。然后，安装所有其它部件。

安装，润滑与维护

安装后检测

5.4 安装后检测

两个轴承安装结束后，采用下述方法进行检测：

- 以耳轴为基准检查轴承座位置，必要时调整偏离（静态偏中，参看 5.4.1）。
- 以耳轴为基准，检查浮动端轴承座位置，必要时调整偏离（可能的轴向位移量？）
- 转炉底部
- 测量整体式轴承的内部游隙

- 轴安装上半轴承座位置
- 填充润滑脂(在轴承两侧的空腔里填充大约60%的油脂)
- 拧上端盖
- 按照5.4.2（轴承座不动，测量耳轴径向跳动量）的方法，调整动态偏中，将数值填入表格（见5.8节）。
- 确定工作时的轴向膨胀（第1个炉役）并把数值输入到数据表中（5.8节）（浮动端轴向位移，见5.4.3）。

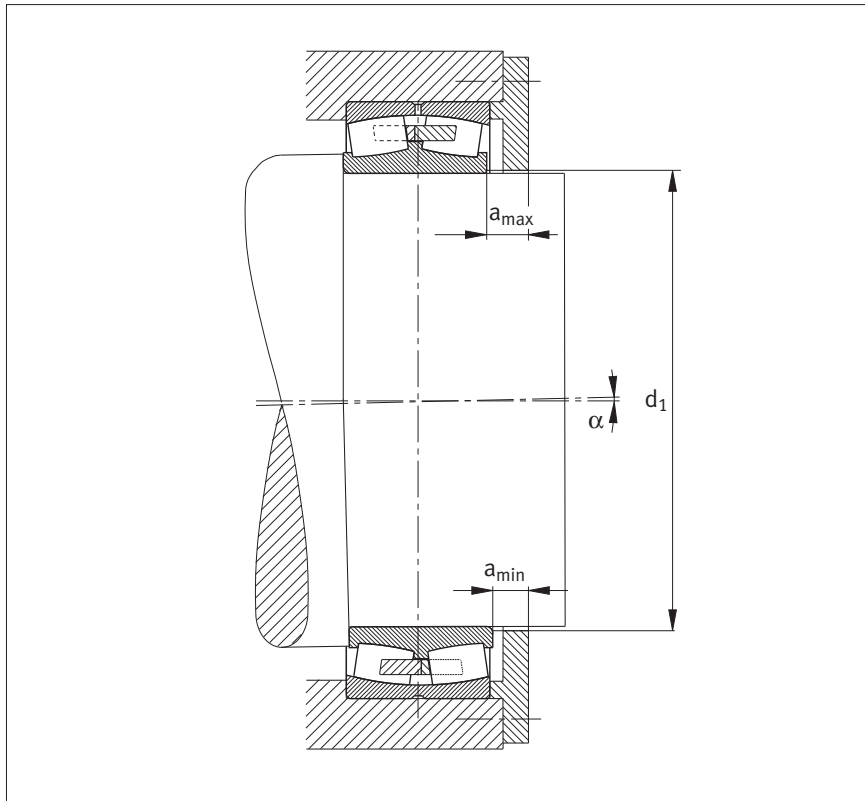
5.4.1 检测静态不对中角度（转炉未工作时）

检测轴承内圈端面和端盖端面的最大和最小间距。静态不对中角度由测量的距离和直径计算得出：

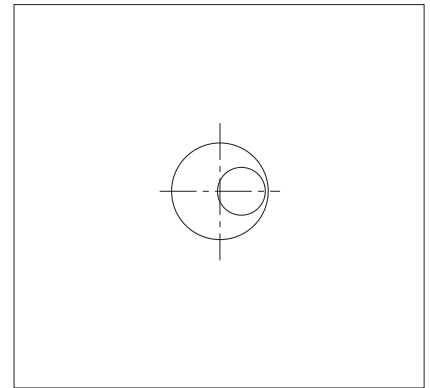
$$\tan \alpha = (a_{\text{最大值}} - a_{\text{最小值}}) / d_1$$

要求： $\alpha \leq 10 \text{ min}$ ，即 $\tan \alpha \leq 0.003$ ，因此

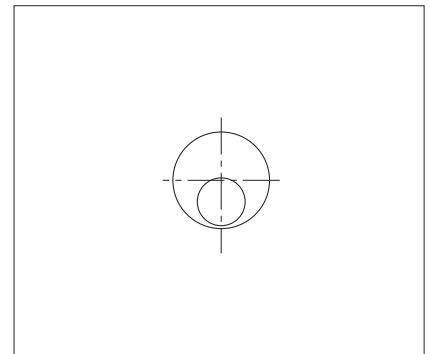
$$(a_{\text{最大值}} - a_{\text{最小值}}) / d_1 \leq 0.003$$



检测静态不对中角度



以耳轴为中心，旋转轴承座



垂直偏差

安装，润滑与维护

安装后检测

5.4.2 检查动态不对中角度 (旋转转炉)

量表如图固定在轴承座上，其探针和耳轴接触，表盘中心到轴承中心距离为 l 。旋转转炉 360° ，从量表中读出最大挠曲值。动态不对中角度由下公式得出

$$\tan \beta = b / (2 \cdot l)$$

耳轴圆度跳动包含在测量值中。然而，允许的圆度跳动小于耳轴旋转偏差。

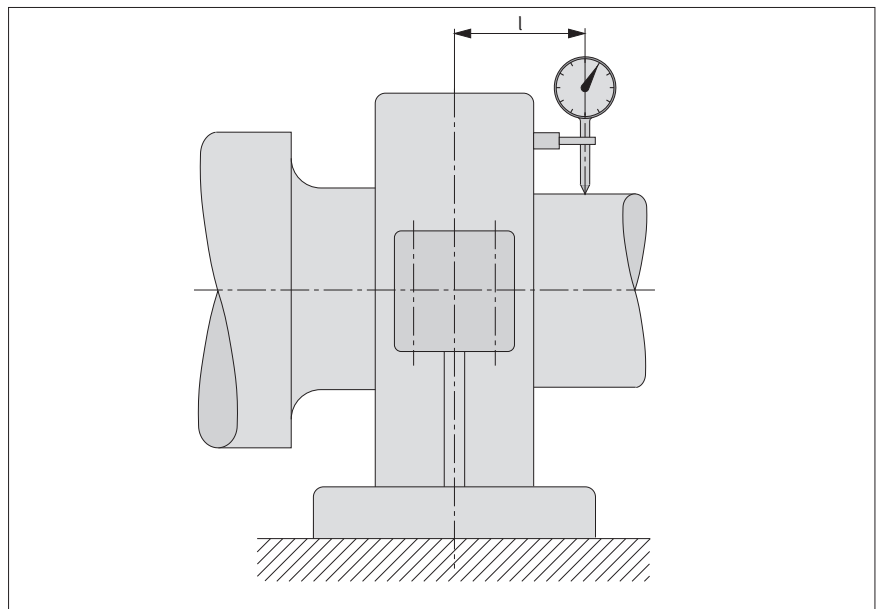
检测到的数值输入到**数据表**。

根据最新的生产发展，在新工厂中最大偏差不会超过10分。一端段时间后再次检测，可以得知耳轴位置是否发生改变。由于偏差很小，装配时经常不对其进行测量。

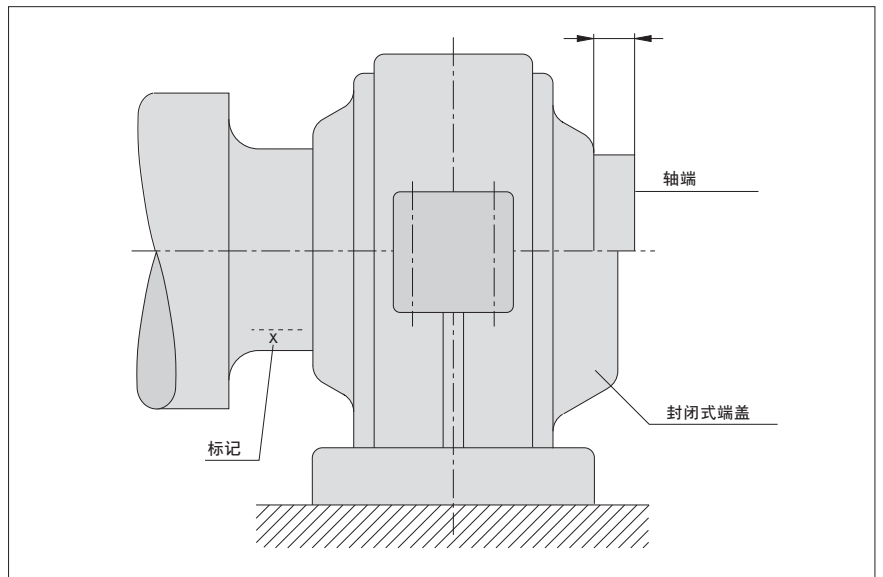
5.4.3 检查浮动端轴承的轴向位移

在转炉的首个炉役就要确定浮动端轴承的轴向位移量。当转炉处于常温下开始测量，经过几天运行后在热态下测量其轴向位移量。

如果轴承座端盖为开口设计（见上半图），轴向位移量可以通过耳轴端面与轴承座端盖侧面之间的距离变化确定。如果端盖为闭口设计（见下半图），可以在耳轴上靠近炉体某一位置作相应标记。将测量值记录到表格中（见5.8），以便与后期检测进行比较。



检测动态不对中角度



测量浮动端轴承的轴向位移量

安装， 润滑与维护

润滑·维护

5.5 润滑

FAG转炉用调心滚子轴承在外圈中间有润滑油槽和油孔。在再润滑时，润滑剂直接填充到轴承内。

应当使用含有EP和防腐添加剂，并尽量用含有MoS₂添加剂的锂皂基脂。

为确保良好的润滑条件，基础油的粘度应偏高，润滑脂不易太软（NLGI-KI 2）。

在润滑时，尽量使用与初次润滑相同的润滑脂（参阅5.8节项目表A）。

如果有润滑脂腔，应该用同样的润滑脂润滑密封。

润滑脂初始填充量和再润滑量以及润滑周期可参看5.8节的表A。

5.6 维护

转炉轴承的维护模式如下：

a ... a b a ... a c a ... a b a 等。

a 试车后/检修期间，参阅5.6.1

b 1 至1½年后中期检修

c 2 至3年后全面检修

5.6.1 试车后/检修期间：

- 1 在首个炉役后检查浮动端轴承的轴向位移
- 2 每个炉役后重新润滑密封系统（依工厂具体情况而定）
- 3 每个炉役后需要重新润滑滑套（浮动端）
- 4 每隔2~3个月，润滑一次轴承

5.6.2 1 至1½年后中期检修：

- 1 拆除轴承座端盖，清除旧润滑脂
- 2 现场检查润滑剂中是否有污染物
- 3 检查密封系统，如有破损及时更换
- 4 填加润滑剂

5.6.3 2至3年后，进行全面检修：

- 1 拆除轴承座端盖及上半轴承座，清除旧润滑脂
- 2 在不同部位取样检测润滑剂
- 3 清除残留润滑剂
- 4 检查浮动端轴承可能的轴向位移量（向内和向外）与初始安装后的位置进行比较并输入到数据表中

- 5 检查径向内部游隙并输入到数据表中（旧的轴承位置）
- 6 吊起转炉，以便观察轴承外圈。
- 7 检查滚道和滚动体表面（记录在数据表中）
- 8 整体式轴承以90°为界在外圈上做4个标记
- 9 旋转外圈和滚动体-保持架组件180°（以后先转动90°，再转到180°），并把外圈的先后位置输入到数据表中
- 10 旋转剖分式轴承外圈和滚动体组件的两个半圈180°
- 11 润滑滑套
- 12 放下转炉至原位置
- 13 检查径向内部游隙并输入到数据表中“新轴承位置”一栏
- 14 添加新的润滑剂到轴承和密封系统
- 15 如有必要，更换新的密封
- 16 测量不对中角度，并与安装转炉时记录的值进行比较，然后输入到数据表中

安装，润滑与维护

拆卸·维护用表格

5.7 拆卸

原则上，采用与安装相反的顺序进行拆卸。

5.7.1 圆柱孔轴承

圆柱孔轴承，装配在耳轴上无法用常规的方法拆卸。

适合的方法有，如采用辅助工具液压法拆卸然而，这要求耳轴上油孔和油槽以方便压入油压。

此设计用于圆柱配合面更换剖分式轴承安装（固定端轴承位于驱动端）。如果不拆卸传动机构，液压方法不适

合于固定端轴承。由于需要的工作量很大，这种方法也不适合于浮动端。一般，转炉用圆柱孔轴承由于疲劳无法再次使用，采用破坏方式拆卸。外圈和保持架使用焊枪进行切割。但是，需要设法拆除内圈拆除内圈如果采用焊枪进行切割，要求采用切线切割方法进行切割以保证耳轴不被损坏。

一旦切开和拆卸外圈和两个保持架，用焊枪对整个内圈宽度进行加热（大约+300 C°）。用冷却水喷射冷却。冷却水冷却造成表面和心部温度不同，产生拉伸应力导致内圈发生裂纹，从而分离内圈。

由于有飞溅伤害的危险，必须覆盖飞溅区域。

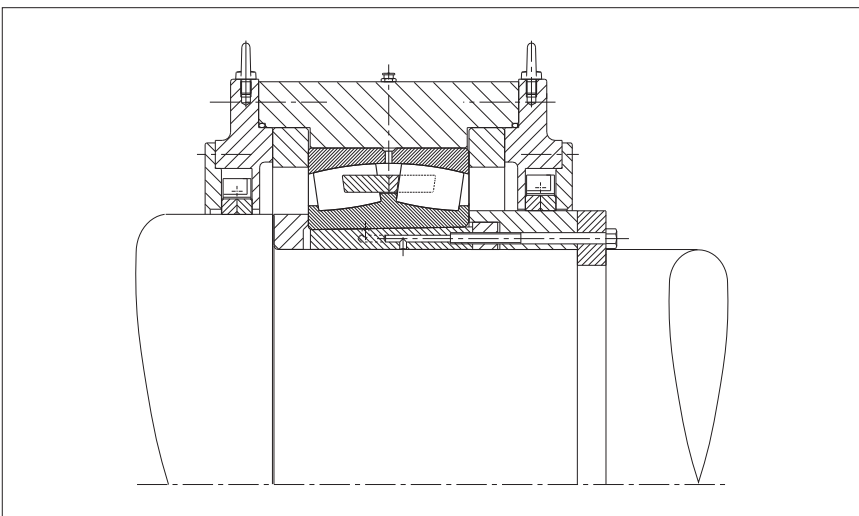
注意：环形部件在重大应力下也许会迸开。所以出于安全起见拆下来的部件放在封闭的箱子里。

5.7.2 液压锥套上的圆锥孔轴承

在此情况下，释放耳轴、锥套和轴承间的压力。首先放松轴向定位轴承的耳轴端面一侧的定位件，并调整其位置使锥套能够轴向移动 $0.008d$ （锥度1:12）或 $0.02d$ （锥度1:30）的距离，其中 d 为轴承内径。通过极高压软管与接头将油泵连接到液压锥套上。将压力油注入到配合面，将锥套放松，并借助退卸螺栓将其从轴承内孔中拆除。退卸螺栓的位置如图所示。

5.8 维护用表格

- A 项目表
- B 计算表
- C 初始设备
- D 安装顺序
- E 数据表（初始安装）
- F 数据表（全面检修）



拆卸流程推卸螺栓配置

安装， 润滑与维护

维护用表格

A 项目表格

制造单位:

项目:

代码:

安装地点:

容量:

吹炼工艺:

初始设备: **固定端轴承**
 轴承座 FAG

 轴承 FAG

 数据, 参看图纸号

浮动端轴承
 轴承座 FAG

 轴承 FAG

 数据, 参看图纸号

替换: **固定端轴承** FAG

 剖分式调心滚子轴承 数据, 参看图纸号

浮动端轴承 FAG

 调心滚子轴承 数据, 参看图纸号

配合: **耳轴直径**

 轴承座孔直径, **固定端轴承**

 轴承座孔直径, **浮动端轴承**

 轴承座内位移

润滑: **FAG滚动轴承Arcanol**

 采用与初始润滑脂相同的润滑脂进行再润滑

润滑: **初始填充量**

 轴承 100 %

 轴承座 60 %

浮动端轴承座 [kg]

固定端轴承座 [kg]

再润滑

 轴承 大约8 %的轴承初始填充量

 kg 每3个月添加一次

 轴向位移滑动面 大约0.8 %的轴承初始填充量

 每个炉役后

 密封 每个炉役后

 依工厂具体情况而定

设备:

安装，润滑与维护

维护用表格

B 计算表格

制造单位:

项目:

代码:

安装地点:

设计:

耳轴轴承静载荷安全系数 S_0 计算

输入参数:

轴承型号:

尺寸: mm

基本额定静载荷: $C_{0r} =$ kN

轴向系数: $Y_0 =$

浮动端径向载荷, 竖直方向: $F_{0rL1} =$ kN

浮动端径向载荷, 水平方向: $F_{0rL2} =$ kN

固定端径向载荷, 竖直方向: $F_{0rF1} =$ kN

固定端轴承径向载荷, 水平方向: $F_{0rF2} =$ kN

吹氧时的轴向载荷: $F_{0a} =$ kN

摩擦系数: $\mu =$

计算结果

浮动端调心滚子轴承: $S_0 =$

$P_{0L} =$ kN

$F_{0a1} =$ kN

计算结果

固定端调心滚子轴承: $S_0 =$

$P_{0F} =$ kN

$F_{0ages} =$ kN

安装， 润滑与维护

维护用表格

C 初始设备

初始设备， 浮动端轴承

1 - FAG 调心滚子轴承， 整体式
1 - GHRG. 滑套

初始设备， 固定端轴承

1 - FAG 调心滚子轴承， 剖分式

替换设备， 密封/轴承座

4 - PROF. 密封
2 - GHT.
2 - GHT. }
8 - GHT. } 束箍部件
4 - GHT. }
16 - MU
8 - SHB
2 - DFED

安装，润滑与维护

维护用表格

D 安装顺序

	固定端 轴承	浮动端 轴承
测量耳轴直径 或是制造商提供的报告	<input type="checkbox"/>	<input type="checkbox"/>
检测轴承座孔	<input type="checkbox"/>	<input type="checkbox"/>
测量半径 (轴承和轴肩)	<input type="checkbox"/>	<input type="checkbox"/>
检查配合部件 尺寸和几何精度： 表面质量 清洁度	<input type="checkbox"/> <input type="checkbox"/> <input type="checkbox"/>	<input type="checkbox"/> <input type="checkbox"/> <input type="checkbox"/>
检测轴承内部径向游隙 (输入数据表)	<input type="checkbox"/>	<input type="checkbox"/>
把轴承安装到耳轴上	<input type="checkbox"/>	<input type="checkbox"/>
脂润滑轴承	<input type="checkbox"/>	<input type="checkbox"/>
安装轴承座及附件	<input type="checkbox"/>	<input type="checkbox"/>
检查轴承座与耳轴的相对位置 并作相应调整 (考虑所允许的偏中角度) 垂直度偏差，轴承座和耳轴相对旋转)	<input type="checkbox"/>	<input type="checkbox"/>
必须记录高度	<input type="checkbox"/>	<input type="checkbox"/>
检查浮动端轴承座与耳轴的相对位置，如果需要进行校正 (可能的轴向位移量?)	<input type="checkbox"/>	<input type="checkbox"/>
把转炉悬吊到平台上方大约2 mm 再次检查	<input type="checkbox"/>	<input type="checkbox"/>
润滑轴承	<input type="checkbox"/>	<input type="checkbox"/>
插入密封	<input type="checkbox"/>	<input type="checkbox"/>
封闭轴承座	<input type="checkbox"/>	<input type="checkbox"/>
检测不对中角度 (静态的) 及调整 (耳轴与端盖的同心度?)	<input type="checkbox"/>	<input type="checkbox"/>

安装, 润滑与维护

维护用表格

E 数据表(初始安装)

轴承 固定端轴承
 浮动端轴承

		固定端轴承	浮动端轴承
安装前的径向内部游隙	[mm]
耳轴实际尺寸	[mm]
安装后的内部径向游隙*1	[mm]
轴承座实际尺寸	[mm]
轴承座相对耳轴旋转引起的不对中			
垂直偏差导致的角度不对中	
总的静态不对中角度	
浮动端轴承的轴向位移能力			
向内	[mm]
向外	[mm]
使用的润滑脂	

备注

.....

.....

.....

.....

.....

.....

.....

.....

.....

.....

*1 计算值

安装，润滑与维护

维护用表格

F 数据表 (全面检修)

总的静态不对中角度 (外圈原位置)

从轴承座清除旧润滑剂并现场
检查润滑剂中是否有污染物
润滑脂分析结果

浮动端轴承的轴向位移能力
向内 [mm]
向外 [mm]

轴承 固定端轴承
浮动端轴承

径向内部游隙，原位置 [mm]

吊起转炉，以便观察轴承外圈

检查滚动面 (滚道和滚动体)
状况

旋转外圈及滚动体与保持架组件180°可以提高轴承的服务寿命
(对于整体式轴承，第一次旋转90°，然后旋转180°)。

原位置，外圈
新位置，外圈
条件允许时测量的径向内部游隙 [mm]

放下转炉

补充润滑剂

检查密封 如有必要更换密封

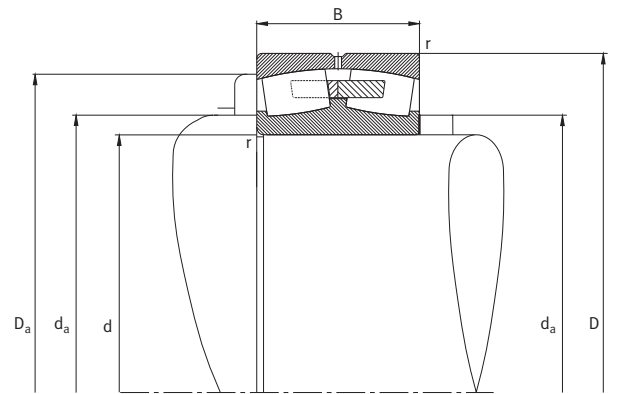
总的静态不对中角度 (外圈新的位置)

转炉用滚动轴承和轴承座尺寸表

6.1 调心滚子轴承	28
6.2 剖分式调心滚子轴承	32
6.3 KPG轴承座	36
6.4 KPGZ轴承座	40

FAG转炉用调心滚子轴承

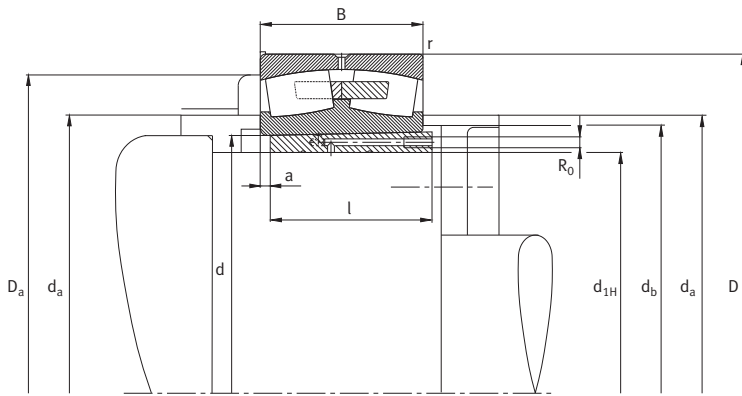
49系列黄铜保持架 (MB) 轴承
带圆柱内孔
带锥孔和锥套



设计1
带圆柱内孔

尺寸表 · mm

型号	锥套	设计	重量 m 轴承	锥套	润滑脂量 初始填充量	尺寸 轴承 d	D	B	r
轴承			≈kg	≈kg	≈kg				最小值
Z-528741.PRL	-	1	167	-	5	500	670	170	5
Z-528741.PRL-K30	Z-524974.KH	2	167	33	5	500	670	170	5
Z-528742.PRL	-	1	208	-	5	530	710	180	5
Z-528742.PRL-K30	Z-524976.KH	2	208	38	5	530	710	180	5
Z-528743.PRL	-	1	235	-	6	560	750	190	6
Z-528743.PRL-K30	Z-524978.KH	2	235	44	6	560	750	190	5
Z-528744.PRL	-	1	281	-	7	600	800	200	5
Z-528744.PRL-K30	Z-524980.KH	2	281	48	7	600	800	200	5
Z-528746.PRL	-	1	418	-	9	670	900	230	7.5
Z-528746.PRL-K30	Z-524984.KH	2	418	78	10	670	900	230	7.5
Z-528747.PRL	-	1	491	-	10	710	950	243	6
Z-528747.PRL-K30	Z-524986.KH	2	491	95	12	710	950	243	6
Z-528748.PRL	-	1	549	-	12	750	1000	250	6
Z-528748.PRL-K30	Z-524988.KH	2	549	105	14	750	1000	250	6
Z-528749.PRL	-	1	621	-	14	800	1060	258	7.5
Z-528749.PRL-K30	Z-524990.KH	2	621	140	15	800	1060	258	7.5
Z-528750.PRL	-	1	719	-	15	850	1120	272	6
Z-528750.PRL-K30	Z-524992.KH	2	719	155	18	850	1120	272	6
Z-528751.PRL	-	1	816	-	18	900	1180	280	6
Z-528751.PRL-K30	Z-524994.KH	2	816	175	20	900	1180	280	6
Z-528752.PRL	-	1	1000	-	20	950	1250	300	7.5
Z-528752.PRL-K30	Z-524996.KH	2	1000	200	25	950	1250	300	7.5
Z-528753.PRL	-	1	1120	-	25	1000	1320	315	7.5
Z-528753.PRL-K30	Z-524998.KH	2	1120	225	30	1000	1320	315	7.5

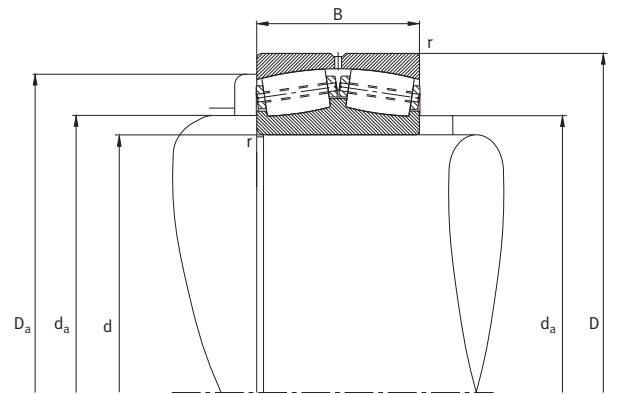


设计2
带圆锥孔和套筒, K30=锥度1:30

套筒 d_{1H}	安装尺寸				d_a	D_a	d_b min.	额定载荷	计算系数
	l	a ≈	R_0	静态 C_{0r} kN				Y_0	
-	-	-	-	540	640	-	7 200	3.07	
470	170	20	G $\frac{1}{8}$	540	640	515	7 200	3.07	
-	-	-	-	570	675	-	8 150	3.07	
500	180	20	G $\frac{1}{8}$	570	675	545	8 150	3.07	
-	-	-	-	600	710	-	10 000	3.13	
530	190	20	G $\frac{1}{8}$	600	710	575	10 000	3.13	
-	-	-	-	645	755	-	10 800	3.13	
570	200	20	G $\frac{1}{4}$	645	755	615	10 800	3.13	
-	-	-	-	720	850	-	13 700	3.03	
630	230	22	G $\frac{1}{4}$	720	850	685	13 700	3.03	
-	-	-	-	760	900	-	15 600	3.07	
670	243	22	G $\frac{1}{4}$	760	900	725	15 600	3.07	
-	-	-	-	800	950	-	17 000	3.13	
710	250	22	G $\frac{1}{4}$	800	950	765	17 000	3.13	
-	-	-	-	860	1010	-	18 600	3.23	
750	258	22	G $\frac{1}{4}$	860	1010	820	18 600	3.23	
-	-	-	-	910	1070	-	20 400	3.2	
800	272	22	G $\frac{1}{4}$	910	1070	870	20 400	3.2	
-	-	-	-	960	1120	-	22 400	3.3	
850	280	25	G $\frac{1}{4}$	960	1120	920	22 400	3.3	
-	-	-	-	1 015	1190	-	25 500	3.2	
900	300	25	G $\frac{1}{4}$	1 015	1190	970	25 500	3.2	
-	-	-	-	1 065	1250	-	28 000	3.34	
950	315	25	G $\frac{1}{4}$	1 065	1250	1 025	28 000	3.34	

FAG转炉用调心滚子轴承

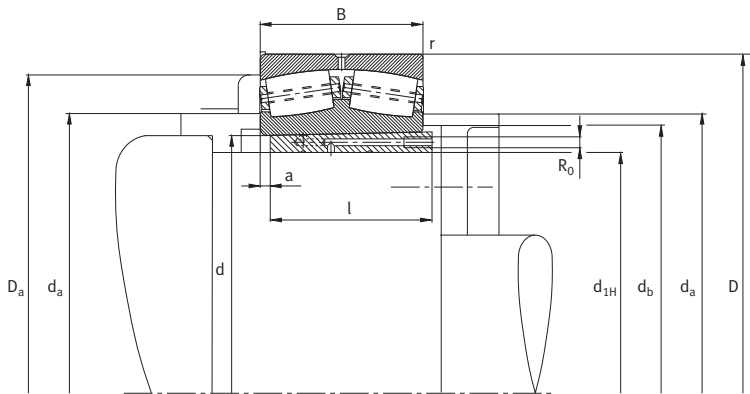
49系列轴承穿销式保持架
圆柱内孔
带锥孔和紧定套



设计1
圆柱内孔

尺寸表 · mm

型号	设计	重量 m	润滑脂量			尺寸			
			套筒	套筒	初始填充量	轴承 d	D	B	r
轴承	套筒	轴承	套筒	套筒	初始填充量	d	D	B	r
		≈kg	≈kg	≈kg					最小值
Z-541821.249/500	-	1	177	-	5	500	670	170	5
Z-541821.249/500-K30	Z-524974.KH	2	177	33	5	500	670	170	5
Z-541822.249/530	-	1	209	-	5	530	710	180	5
Z-541822.249/530-K30	Z-524976.KH	2	209	38	5	530	710	180	5
Z-541823.249/560-B	-	1	247	-	6	560	750	190	5
Z-541823.249/560-B-K30	Z-524978.KH	2	247	44	6	560	750	190	5
Z-541824.249/600-B	-	1	294	-	7	600	800	200	5
Z-541824.249/600-B-K30	Z-524980.KH	2	294	48	7	600	800	200	5
Z-541825.249/630	-	1	375	-	9	630	850	218	6
Z-541825.249/630-K30	Z-524982.KH	2	375	60	9	630	850	218	6
Z-541826.249/670	-	1	435	-	10	670	900	230	6
Z-541826.249/670-K30	Z-524984.KH	2	435	78	10	670	900	230	6
Z-541827.249/710-B	-	1	526	-	12	710	950	243	6
Z-541827.249/710-B-K30	Z-524986.KH	2	526	95	12	710	950	243	6
Z-541828.249/750-B	-	1	572	-	14	750	1000	250	6
Z-541828.249/750-B-K30	Z-524988.KH	2	572	105	14	750	1000	250	6
Z-541829.249/800-B	-	1	646	-	15	800	1060	258	7.5
Z-541829.249/800-B-K30	Z-524990.KH	2	646	140	15	800	1060	258	7.5
Z-541830.249/850-B	-	1	695	-	18	850	1120	272	6
Z-541830.249/850-B-K30	Z-524992.KH	2	695	155	18	850	1120	272	6
Z-541831.249/900-B	-	1	849	-	20	900	1180	280	6
Z-541831.249/900-B-K30	Z-524994.KH	2	849	175	20	900	1180	280	6
Z-541832.249/950-B	-	1	1040	-	25	950	1250	300	7.5
Z-541832.249/950-B-K30	Z-524996.KH	2	1040	200	25	950	1250	300	7.5
Z-541833.249/1000-B	-	1	1230	-	30	1000	1320	315	7.5
Z-541833.249/1000-B-K30	Z-524998.KH	2	1230	225	30	1000	1320	315	7.5
Z-541834.249/1060-B	-	1	1470	-	35	1060	1400	335	7.5
Z-541834.249/1060-B-K30	Z-525500.KH	2	1470	290	35	1060	1400	335	7.5
Z-541835.249/1120-B	-	1	1520	-	37	1120	1460	335	7.5
Z-541835.249/1120-B-K30	Z-525001.KH	2	1520	305	37	1120	1460	335	7.5
Z-541836.249/1180-B	-	1	1750	-	43	1180	1540	355	7.5
Z-541836.249/1180-B-K30	Z-525003.KH	2	1750	340	43	1180	1540	355	7.5
Z-541837.249/1250-B	-	1	2160	-	50	1250	1630	375	7.5
Z-541837.249/1250-B-K30	Z-525005.KH	2	2160	390	50	1250	1630	375	7.5
Z-541838.249/1320-B	-	1	2530	-	60	1320	1720	400	7.5
Z-541838.249/1320-B-K30	Z-525007.KH	2	2530	485	60	1320	1720	400	7.5

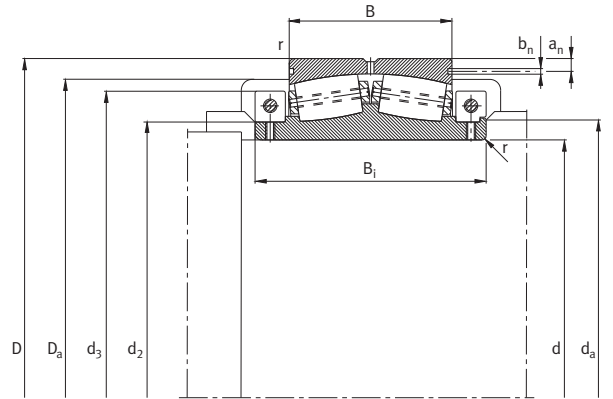


设计2
带圆锥孔和套筒, K30=锥度1:30

套筒 d_{1H}	安装尺寸				d_a	D_a	d_b min.	基本载荷	计算系数
	l	a ≈	R_0	静态. C_{Or} kN				Y_0	
-	-	-	-	-	540	640	-	9 300	2.97
470	170	20	$G\frac{1}{8}$	-	540	640	515	9 300	2.97
-	-	-	-	-	570	675	-	10 200	2.97
500	180	20	$G\frac{1}{8}$	-	570	675	545	10 200	2.97
-	-	-	-	-	600	710	-	11 600	3
530	190	20	$G\frac{1}{8}$	-	600	710	575	11 600	3
-	-	-	-	-	645	755	-	12 900	3
570	200	20	$G\frac{1}{4}$	-	645	755	615	12 900	3
-	-	-	-	-	675	805	-	15 600	2.94
600	218	22	$G\frac{1}{4}$	-	675	805	645	15 600	2.94
-	-	-	-	-	720	850	-	17 000	2.97
630	230	22	$G\frac{1}{4}$	-	720	850	685	17 000	2.97
-	-	-	-	-	760	900	-	18 000	2.97
670	243	22	$G\frac{1}{4}$	-	760	900	725	18 000	2.97
-	-	-	-	-	800	950	-	19 600	3.23
710	250	22	$G\frac{1}{4}$	-	800	950	765	19 600	3.23
-	-	-	-	-	860	1 010	-	22 800	3.1
750	258	22	$G\frac{1}{4}$	-	860	1 010	820	22 800	3.1
-	-	-	-	-	910	1 070	-	22 400	3.2
800	272	22	$G\frac{1}{4}$	-	910	1 070	870	22 400	3.2
-	-	-	-	-	960	1 120	-	27 000	3.34
850	280	25	$G\frac{1}{4}$	-	960	1 120	920	27 000	3.34
-	-	-	-	-	1 015	1 190	-	29 000	3.3
900	300	25	$G\frac{1}{4}$	-	1 015	1 190	970	29 000	3.3
-	-	-	-	-	1 065	1 250	-	35 500	3.16
950	315	25	$G\frac{1}{4}$	-	1 065	1 250	1 025	35 500	3.16
-	-	-	-	-	1 135	1 325	-	36 500	3.23
1 000	335	25	$G\frac{1}{4}$	-	1 135	1 325	1 085	36 500	3.23
-	-	-	-	-	1 195	1 385	-	41 500	3.3
1 060	335	27	$G\frac{1}{4}$	-	1 195	1 385	1 145	41 500	3.3
-	-	-	-	-	1 260	1 460	-	42 500	3.34
1 120	355	27	$G\frac{1}{4}$	-	1 260	1 460	1 205	42 500	3.34
-	-	-	-	-	1 330	1 550	-	50 000	3.42
1 180	375	27	$G\frac{1}{4}$	-	1 330	1 550	1 275	50 000	3.42
-	-	-	-	-	1 400	1 640	-	52 000	3.46
1 250	400	28	$G\frac{1}{4}$	-	1 400	1 640	1 350	52 000	3.46

FAG转炉用剖分式调心滚子轴承

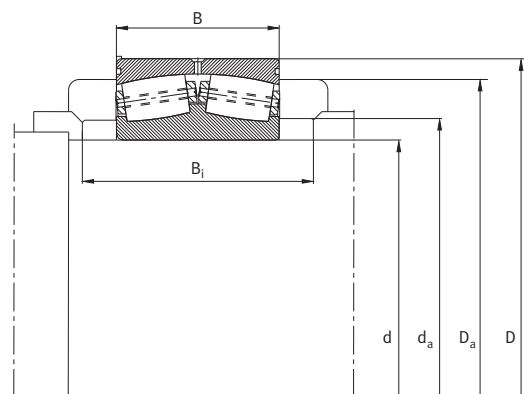
适用于主要尺寸
调心滚子轴承249系列
圆柱内孔



剖分式球面滚子轴承

尺寸表 · mm

型号	重量 m ≈kg	润滑脂量 初始填充量 ≈kg	尺寸				
			d	D	B	B _i	r 最小值
Z-537276.PRL	225	5	500	670	170	250	5
Z-537277.PRL	264	5	530	710	180	260	5
Z-537278.PRL	305	6	560	750	190	270	5
Z-533761.PRL	377	7	600	800	200	290	6
Z-537279.PRL	460	9	630	850	218	310	6
Z-537280.PRL	528	10	670	900	230	325	7.5
Z-526073.PRL	570	12	710	950	243	350	7.5
Z-533414.01.PRL	707	14	750	1 000	250	355	7.5
Z-532063.PRL	840	15	800	1 060	258	370	7.5
Z-537281.PRL	1 030	18	850	1 120	272	385	6
Z-537282.PRL	1 030	20	900	1 180	280	390	6
Z-534826.PRL	1 270	25	950	1 250	300	410	7.5
Z-533567.PRL	1 565	30	1 000	1 320	315	450	7.5
Z-537283.PRL	1 750	35	1 060	1 400	335	475	7.5
Z-537284.PRL	1 930	37	1 120	1 460	335	475	7.5
Z-536806.PRL	2 280	43	1 180	1 540	355	500	7.5
Z-537285.PRL	2 800	50	1 250	1 630	375	545	7.5

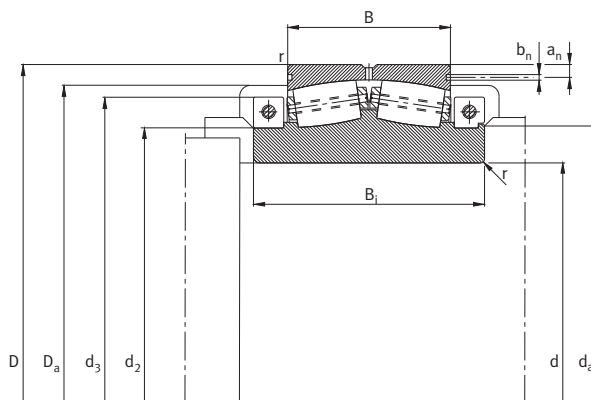


更换带侧隔圈的整体式调心滚子轴承

				安装尺寸		基本载荷	计算系数
d_2	d_3	a_n	b_n	d_a	D_a	静态. C_{0r} kN	Y_0
534	608	13	14	540	620	7 800	3.07
566	644	15	15	570	660	8 800	3.07
600	678	15	15	600	695	10 400	3.07
636	724	15	15	645	745	11 600	3.13
678	768	18	18	675	785	13 700	3
724	818	18	18	720	830	15 300	3.03
760	860	18	20	760	880	16 600	3.07
800	900	15	13	800	930	19 600	3
856	960	17.5	16	860	980	20 400	3.23
910	1 020	20	20	910	1 040	22 400	3.2
960	1 070	22.5	20	960	1 100	24 000	3.3
1 020	1 130	20	20	1 015	1 160	28 500	3.3
1 075	1 205	17.5	13	1 065	1 230	32 500	3.2
1 134	1 268	25	20	1 135	1 300	36 500	3.23
1 194	1 328	25	20	1 195	1 360	36 500	3.5
1 256	1 400	25	25	1 260	1 440	41 500	3.34
1 336	1 498	25	20	1 330	1 530	49 000	3.42

FAG转炉用剖分式调心滚子轴承

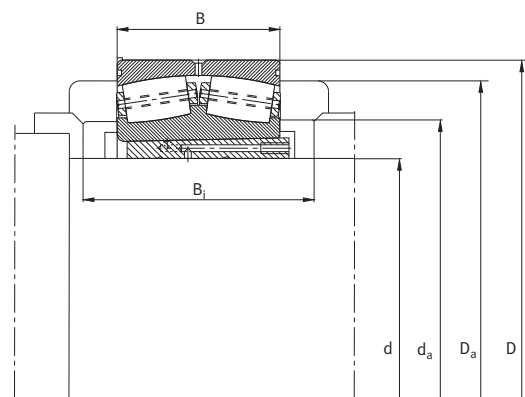
适用于主要尺寸
调心滚子轴承249系列
带锥孔和紧定套



剖分式调心滚子轴承

尺寸表 · mm

型号	重量 ≈kg	润滑脂量 m 初始填充量 ≈kg	尺寸				
			d	D	B	B _i	r 最小值
Z-529173.PRL	265	5	470	670	170	250	5
Z-528441.PRL	310	5	500	710	180	260	5
Z-529223.PRL	355	6	530	750	190	270	5
Z-529224.PRL	410	7	570	800	200	290	5
Z-529225.PRL	525	9	600	850	218	310	6
Z-529226.PRL	630	10	630	900	230	330	6
Z-529227.PRL	740	12	670	950	243	350	6
Z-527943.PRL	850	14	710	1 000	250	360	6
Z-529228.PRL	950	15	750	1 060	258	370	6
Z-529229.PRL	1 100	18	800	1 120	272	390	6
Z-529230.PRL	1 250	20	850	1 180	280	400	6
Z-527254.PRL	1 490	25	900	1 250	300	420	7.5
Z-529231.PRL	1 800	30	950	1 320	315	460	7.5
Z-529232.PRL	2 180	35	1 000	1 400	335	490	7.5
Z-529233.01.PRL	2 300	37	1 060	1 460	335	490	7.5
Z-529234.PRL	2 650	43	1 120	1 540	355	520	7.5
Z-529215.PRL	3 800	60	1 250	1 720	400	580	7.5

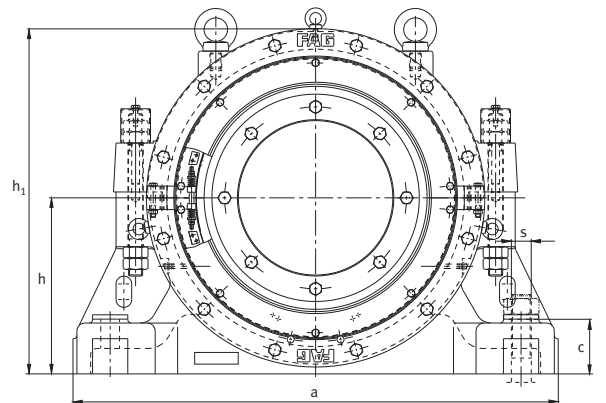
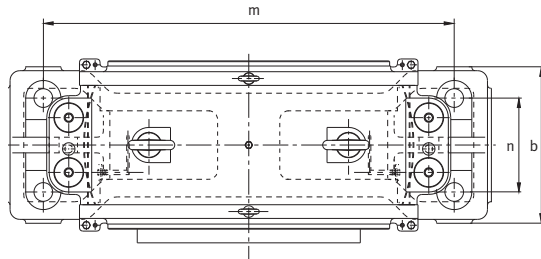


更换带侧隔圈的整体式调心滚子轴承

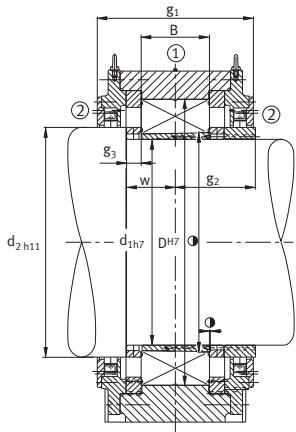
				安装尺寸		基本载荷	计算系数
d_2	d_3	a_n	b_n	d_a	D_a	静态. C_{0r} kN	Y_0
515	595	15	15	540	620	7 500	3
545	630	15	15	570	660	8 800	2.94
580	665	15	15	600	695	9 650	2.94
625	710	15	15	645	745	10 800	2.94
660	752	18	20	675	785	12 500	2.89
690	790	20	20	720	830	13 400	2.89
740	842	20	20	760	880	15 600	2.94
765	895	18	20	800	930	17 600	3.13
825	940	20	20	860	980	19 300	3
870	990	20	20	910	1 040	20 800	3.07
925	1 050	22	25	960	1 100	23 600	3.13
980	1 115	22	25	1 015	1 160	26 000	3.13
1 040	1 180	25	25	1 065	1 230	29 000	3.13
1 105	1 255	25	25	1 135	1 300	33 500	3.07
1 160	1 315	25	25	1 195	1 360	41 500	3.3
1 220	1 385	25	25	1 260	1 440	37 500	3.3
1 370	1 545	25	25	1 400	1 610	49 000	3.34

FAG转炉用剖分式轴承座

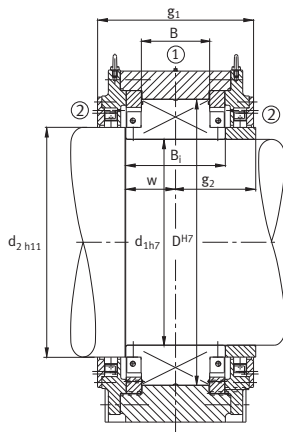
固定端轴承座KPG49...-F
 浮动端轴承座KPG49...-L,
 用于带锥孔和紧定套的调心滚子轴承
 剖分式调心滚子轴承



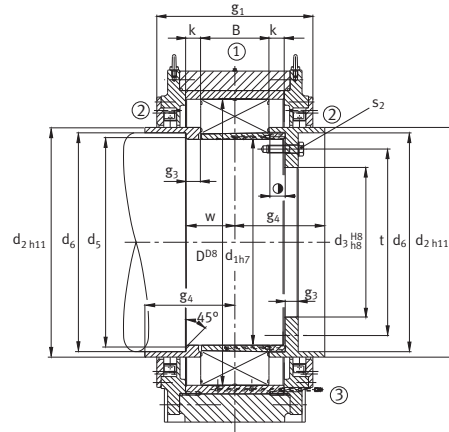
尺寸表 · mm										
轴承座	轴承			套筒	润滑脂 数量 初始填充 量 ≈kg	重量 m 轴承座 ≈kg	尺寸			
	黄铜保持架	穿销保持架	剖分式				d ₁	D	B	B _i
KPG49/470-F-S	Z-528741.PRL-K30	Z-541821.249/500-K30	-	Z-524974.KH	10	945	470	670	170	-
KPG49/470-F-S	Z-528741.PRL-K30	Z-541821.249/500-K30	-	Z-524974.KH	14	945	470	670	170	-
KPG49/470-F-S	-	-	Z-529173.PRL	-	8	945	470	670	170	250
KPG49/500-F-S	Z-528742.PRL-K30	Z-541822.249/530-K30	-	Z-524976.KH	10	1050	500	710	180	-
KPG49/500-L-S	Z-528742.PRL-K30	Z-541822.249/530-K30	-	Z-524976.KH	14	1050	500	710	180	-
KPG49/500-F-S	-	-	Z-528441.PRL	-	8	1050	500	710	180	260
KPG49/530-F-S	Z-528743.PRL-K30	Z-541823.249/560-B-K30	-	Z-524978.KH	13	1365	530	750	190	-
KPG49/530-L-S	Z-528743.PRL-K30	Z-541823.249/560-B-K30	-	Z-524978.KH	15	1365	530	750	190	-
KPG49/530-F-S	-	-	Z-529223.PRL	-	10	1365	530	750	190	270
KPG49/570-F-S	Z-528744.PRL-K30	Z-541824.249/600-B-K30	-	Z-524980.KH	15	1575	570	800	200	-
KPG49/570-L-S	Z-528744.PRL-K30	Z-541824.249/600-B-K30	-	Z-524980.KH	20	1575	570	800	200	-
KPG49/570-F-S	-	-	Z-529224.PRL	-	12	1575	570	800	200	290
KPG49/600-F-S	-	Z-541825.249/630-K30	-	Z-524982.KH	20	2205	600	850	218	-
KPG49/600-L-S	-	Z-541825.249/630-K30	-	Z-524982.KH	24	2205	600	850	218	-
KPG49/600-F-S	-	-	Z-529225.PRL	-	15	2205	600	850	218	310
KPG49/630-F-S	Z-528746.PRL-K30	Z-541826.249/670-K30	-	Z-524984.KH	22	2625	630	900	230	-
KPG49/630-L-S	Z-528746.PRL-K30	Z-541826.249/670-K30	-	Z-524984.KH	25	2625	630	900	230	-
KPG49/630-F-S	-	-	Z-529226.PRL	-	18	2625	630	900	230	330
KPG49/670-F-S	Z-528747.PRL-K30	Z-541827.249/710-B-K30	-	Z-524986.KH	26	2835	670	950	243	-
KPG49/670-L-S	Z-528747.PRL-K30	Z-541827.249/710-B-K30	-	Z-524986.KH	30	2835	670	950	243	-
KPG49/670-F-S	-	-	Z-529227.PRL	-	20	2835	670	950	243	350
KPG49/710-F-S	Z-528748.PRL-K30	Z-541828.249/750-B-K30	-	Z-524988.KH	30	2940	710	1000	250	-
KPG49/710-L-S	Z-528748.PRL-K30	Z-541828.249/750-B-K30	-	Z-524988.KH	35	2940	710	1000	250	-
KPG49/710-F-S	-	-	Z-527943.PRL	-	24	2940	710	1000	250	360
KPG49/750-F-S	Z-528749.PRL-K30	Z-541829.249/800-B-K30	-	Z-524990.KH	35	3465	750	1060	258	-
KPG49/750-L-S	Z-528749.PRL-K30	Z-541829.249/800-B-K30	-	Z-524990.KH	40	3465	750	1060	258	-
KPG49/750-F-S	-	-	Z-529228.PRL	-	26	3465	750	1060	258	370



KPG49..-F (整体式轴承)
固定端轴承
① 轴承再润滑



KPG49..-F (剖分式轴承)
固定端轴承
② 密封再润滑



KPG49..-L (整体式轴承)
浮动端轴承
③ 套筒再润滑

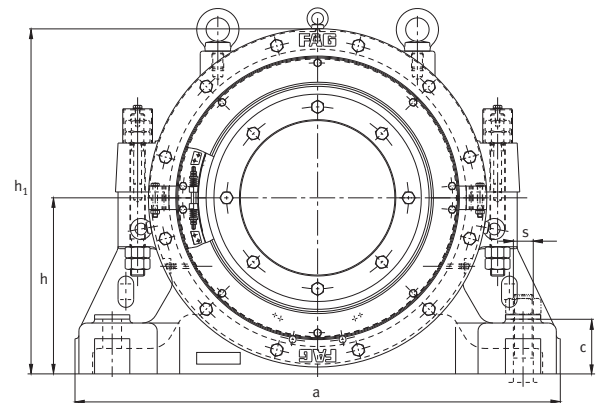
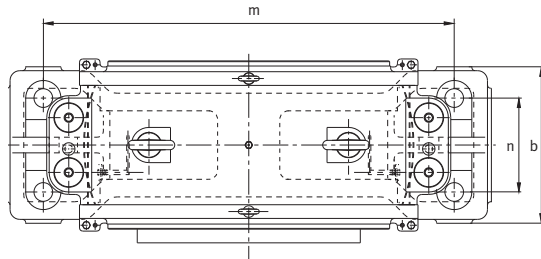
d_2 d_3 d_5 d_6 w a b c g_1 g_2 g_3 g_4 h h_1 k m n s t s_2 s_2

DIN931 数量

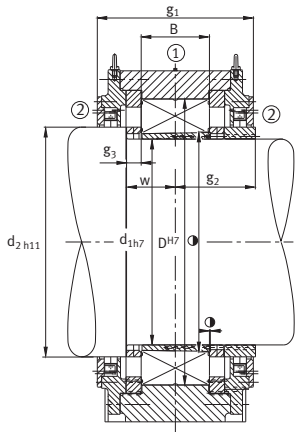
540	-	-	-	125	1170	375	130	400	210	40	-	425	820	-	975	230	M42	-	-	-
540	375	480	505	125	1170	375	130	400	-	40	230	425	820	40	975	230	M42	437.5	M20×70	8
540	-	-	-	125	1170	375	130	400	210	-	-	425	820	-	975	230	M42	-	-	-
570	-	-	-	130	1240	400	140	410	215	40	-	450	875	-	1050	240	M42	-	-	-
570	400	510	535	130	1240	400	140	410	-	40	235	450	875	40	1050	240	M42	465	M20×70	8
570	-	-	-	130	1240	400	140	410	215	-	-	450	875	-	1050	240	M42	-	-	-
600	-	-	-	135	1320	420	145	420	220	40	-	475	930	-	1100	255	M48	-	-	-
600	420	540	565	135	1320	420	145	420	-	40	240	475	930	40	1100	255	M48	490	M20×70	8
600	-	-	-	135	1320	420	145	420	220	-	-	475	930	-	1100	255	M48	-	-	-
645	-	-	-	145	1400	440	155	460	240	45	-	500	980	-	1150	270	M52	-	-	-
645	450	580	610	145	1400	440	155	460	-	45	260	500	980	40	1150	270	M52	525	M20×80	8
645	-	-	-	145	1400	440	155	460	240	-	-	500	980	-	1150	270	M52	-	-	-
675	-	-	-	155	1500	480	165	480	250	46	-	535	1040	-	1225	295	M56	-	-	-
675	475	612	640	155	1500	480	165	480	-	46	270	535	1040	40	1225	295	M56	552.5	M20×80	8
675	-	-	-	155	1500	480	165	480	250	-	-	535	1040	-	1225	295	M56	-	-	-
720	-	-	-	165	1570	500	175	500	260	50	-	570	1110	-	1300	310	M56	-	-	-
720	505	642	675	165	1570	500	175	500	-	50	280	570	1110	40	1300	310	M56	587.5	M24×90	8
720	-	-	-	165	1570	500	175	500	260	-	-	570	1110	-	1300	310	M56	-	-	-
760	-	-	-	175	1660	535	185	560	290	53.5	-	600	1170	-	1375	325	M64	-	-	-
760	535	682	715	175	1660	535	185	560	-	53.5	317.5	600	1170	50	1375	325	M64	622.5	M24×90	8
760	-	-	-	175	1660	535	185	560	290	-	-	600	1170	-	1375	325	M64	-	-	-
800	-	-	-	180	1750	550	195	590	305	55	-	630	1240	-	1450	335	M64	-	-	-
800	565	722	755	180	1750	550	195	590	-	55	332.5	630	1240	50	1450	335	M64	657.5	M30×100	8
800	-	-	-	180	1750	550	195	590	305	-	-	630	1240	-	1450	335	M64	-	-	-
860	-	-	-	185	1850	570	205	600	310	56	-	670	1310	-	1550	345	M72	-	-	-
860	600	762	805	185	1850	570	205	600	-	56	337.5	670	1310	50	1550	345	M72	700	M30×100	8
860	-	-	-	185	1850	570	205	600	310	-	-	670	1310	-	1550	345	M72	-	-	-

FAG转炉用剖分式轴承座

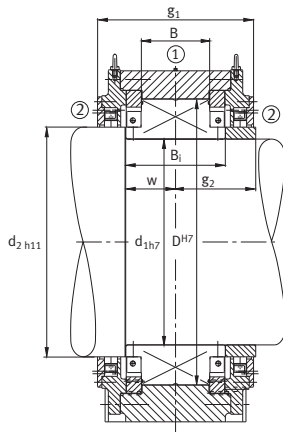
固定端轴承座KPG49...-F
 浮动端轴承座KPG49...-L,
 用于带锥孔和紧定套的调心滚子轴承
 剖分式调心滚子轴承



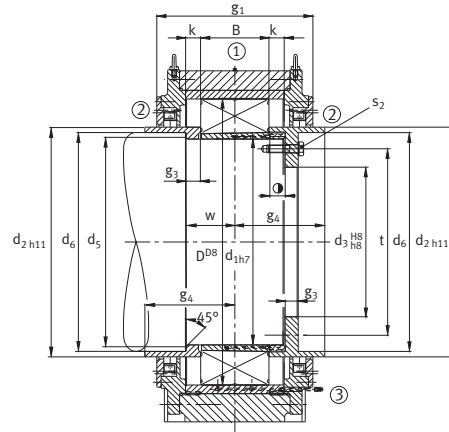
尺寸表 · mm										
轴承座	轴承		套筒	润滑脂 数量 初始填充 量 ≈kg	重量 m 轴承座 ≈kg	尺寸				
	黄铜保持架	穿销保持架				剖分式	d ₁	D	B	B _i
KPG49/800-F-S	Z-528750.PRL-K30	Z-541830.249/850-B-K30	-	Z-524992.KH	40	3 885	800	1 120	272	-
KPG49/800-L-S	Z-528750.PRL-K30	Z-541830.249/850-B-K30	-	Z-524992.KH	50	3 885	800	1 120	272	-
KPG49/800-F-S	-	-	Z-529229.PRL	-	30	3 885	800	1 120	272	390
KPG49/850-F-S	Z-528751.PRL-K30	Z-541831.249/900-B-K30	-	Z-524994.KH	45	4 515	850	1 180	280	-
KPG49/850-L-S	Z-528751.PRL-K30	Z-541831.249/900-B-K30	-	Z-524994.KH	55	4 515	850	1 180	280	-
KPG49/850-F-S	-	-	Z-529230.PRL	-	35	4 515	850	1 180	280	400
KPG49/900-F-S	Z-528752.PRL-K30	Z-541832.249/950-B-K30	-	Z-524996.KH	55	5 460	900	1 250	300	-
KPG49/900-L-S	Z-528752.PRL-K30	Z-541832.249/950-B-K30	-	Z-524996.KH	65	5 460	900	1 250	300	-
KPG49/900-F-S	-	-	Z-527254.PRL	-	45	5 460	900	1 250	300	420
KPG49/950-F-S	Z-528753.PRL-K30	Z-541833.249/1000-B-K30	-	Z-524998.KH	65	5 660	950	1 320	315	-
KPG49/950-L-S	Z-528753.PRL-K30	Z-541833.249/1000-B-K30	-	Z-524998.KH	80	5 660	950	1 320	315	-
KPG49/950-F-S	-	-	Z-529231.PRL	-	50	5 660	950	1 320	315	460
KPG49/1000-F-S	-	Z-541834.249/1060-B-K30	-	Z-525000.KH	75	7 140	1 000	1 400	335	-
KPG49/1000-L-S	-	Z-541834.249/1060-B-K30	-	Z-525000.KH	95	7 140	1 000	1 400	335	-
KPG49/1000-F-S	-	-	Z-529232.PRL	-	60	7 140	1 000	1 400	335	490
KPG49/1060-F-S	-	Z-541835.249/1120-B-K30	-	Z-525001.KH	80	8 400	1 060	1 460	335	-
KPG49/1060-L-S	-	Z-541835.249/1120-B-K30	-	Z-525001.KH	100	8 400	1 060	1 460	335	-
KPG49/1060-F-S	-	-	Z-529233.01.PRL	-	65	8 400	1 060	1 460	335	490
KPG49/1120-F-S	-	Z-541836.249/1180-B-K30	-	Z-525003.KH	95	9 450	1 120	1 540	355	-
KPG49/1120-L-S	-	Z-541836.249/1180-B-K30	-	Z-525003.KH	110	9 450	1 120	1 540	355	-
KPG49/1120-F-S	-	-	Z-529234.PRL	-	75	9 450	1 120	1 540	355	520
KPG49/1180-F-S	-	Z-541837.249/1250-B-K30	-	Z-525005.KH	110	11 550	1 180	1 630	375	-
KPG49/1180-L-S	-	Z-541837.249/1250-B-K30	-	Z-525005.KH	130	11 550	1 180	1 630	375	-
KPG49/1250-F-S	-	Z-541838.249/1320-B-K30	-	Z-525007.KH	125	13 440	1 250	1 720	400	-
KPG49/1250-L-S	-	Z-541838.249/1320-B-K30	-	Z-525007.KH	170	13 440	1 250	1 720	400	-
KPG49/1250-F-S	-	-	Z-529215.PRL	-	100	13 440	1 250	1 720	400	580



KPG49..-F (整体式轴承)
固定端轴承
① 轴承再润滑



KPG49..-F (剖分式轴承)
固定端轴承
② 密封再润滑



KPG49..-L (整体式轴承)
浮动端轴承
③ 套筒再润滑

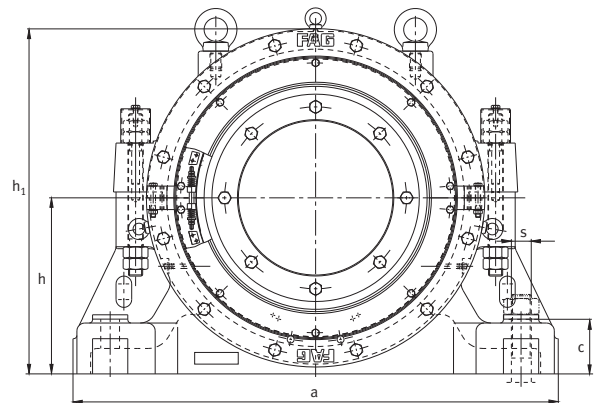
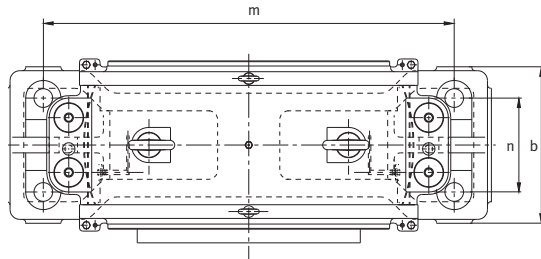
d_2 d_3 d_5 d_6 w a b c g_1 g_2 g_3 g_4 h h_1 k m n s t s_2 s_2

DIN931 数量

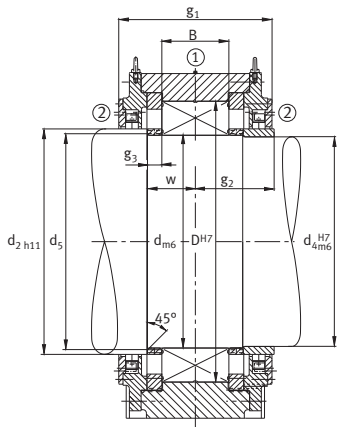
910	-	-	-	195	1960	600	220	630	325	59	-	710	1390	-	1600	360	M72	-	-	-
910	640	812	855	195	1960	600	220	630	-	59	352.5	710	1390	50	1600	360	M72	745	M30×110	8
910	-	-	-	195	1960	600	220	630	325	-	-	710	1390	-	1600	360	M72	-	-	-
960	-	-	-	200	2060	620	230	660	340	60	-	740	1450	-	1700	370	M80	-	-	-
960	675	862	905	200	2060	620	230	660	-	60	375	740	1450	60	1700	370	M80	787.5	M30×110	8
960	-	-	-	200	2060	620	230	660	340	-	-	740	1450	-	1700	370	M80	-	-	-
1015	-	-	-	210	2200	660	250	680	350	60	-	800	1550	-	1820	390	M90	-	-	-
1015	715	915	960	210	2200	660	250	680	-	60	385	800	1550	60	1820	390	M90	832.5	M36×110	8
1015	-	-	-	210	2200	660	250	680	350	-	-	800	1550	-	1820	390	M90	-	-	-
1065	-	-	-	230	2330	650	255	720	370	72.5	-	830	1620	-	1980	360	M90	-	-	-
1065	750	965	1010	230	2330	650	255	720	-	72.5	412.5	830	1620	70	1980	360	M90	875	M36×130	8
1065	-	-	-	230	2330	650	255	720	370	-	-	830	1620	-	1980	360	M90	-	-	-
1135	-	-	-	245	2450	740	275	780	400	77.5	-	880	1710	-	2000	460	M100	-	-	-
1135	795	1015	1070	245	2450	740	275	780	-	77.5	435	880	1710	60	2000	460	M100	927.5	M36×130	8
1135	-	-	-	245	2450	740	275	780	400	-	-	880	1710	-	2000	460	M100	-	-	-
1195	-	-	-	245	2560	740	285	800	410	77.5	-	920	1780	-	2150	460	M100	-	-	-
1195	840	1075	1130	245	2560	740	285	800	-	77.5	452.5	920	1780	70	2150	460	M100	980	M42×140	8
1195	-	-	-	245	2560	740	285	800	410	-	-	920	1780	-	2150	460	M100	-	-	-
1260	-	-	-	260	2700	780	300	820	420	82.5	-	970	1880	-	2300	480	M110	-	-	-
1260	885	1135	1190	260	2700	780	300	820	-	82.5	462.5	970	1880	70	2300	480	M110	1032.5	M42×140	8
1260	-	-	-	260	2700	780	300	820	420	-	-	970	1880	-	2300	480	M110	-	-	-
1330	-	-	-	275	2850	820	320	850	435	87.5	-	1010	1985	-	2400	510	M110	-	-	-
1330	940	1195	1255	275	2850	820	320	850	-	87.5	477.5	1010	1985	70	2400	510	M110	1095	M42×150	8
1400	-	-	-	290	3000	850	340	900	460	90	-	1080	2100	-	2500	520	M125	-	-	-
1400	990	1265	1325	290	3000	850	340	900	-	90	502.5	1080	2100	70	2500	520	M125	1155	M48×180	8
1400	-	-	-	290	3000	850	340	900	460	-	-	1080	2100	-	2500	520	M125	-	-	-

FAG转炉用剖分式轴承座

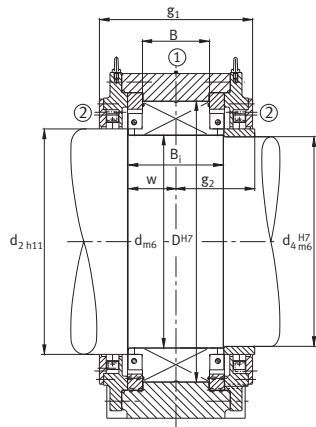
固定端轴承座KPGZ49...-F
 浮动端轴承座KPGZ49...-L,
 用于圆柱孔设计的调心滚子轴承
 剖分式调心滚子轴承



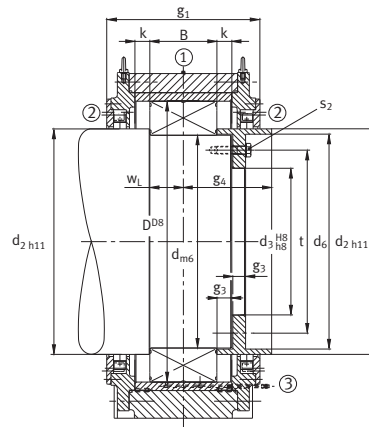
尺寸表 · mm															
轴承座	轴承			润滑脂 数量 初始填充 量 ≈kg	重量 m Z轴承座 ≈kg	尺寸									
	黄铜保持架	穿销保持架	剖分式			d	D	B	B ₁	d ₂	d ₃	d ₄	d ₅	d ₆	
KPG49/500-F-S	Z-528741.PRL	Z-541821.249/500	-	10	900	500	670	170	-	540	-	495	510	-	
KPG49/500-L-S	Z-528741.PRL	Z-541821.249/500	-	14	900	500	670	170	-	540	375	-	-	505	
KPG49/500-F-S	-	-	Z-537276.PRL	8	900	500	670	170	250	540	-	495	-	-	
KPGZ49/530-F-S	Z-528742.PRL	Z-541822.249/530	-	10	1000	530	710	180	-	570	-	525	540	-	
KPGZ49/530-L-S	Z-528742.PRL	Z-541822.249/530	-	14	1000	530	710	180	-	570	400	-	-	535	
KPGZ49/530-F-S	-	-	Z-537277.PRL	8	1000	530	710	180	260	570	-	525	-	-	
KPGZ49/560-F-S	Z-528743.PRL	Z-541823.249/560-B	-	13	1300	560	750	190	-	600	-	555	570	-	
KPGZ49/560-L-S	Z-528743.PRL	Z-541823.249/560-B	-	15	1300	560	750	190	-	600	420	-	-	565	
KPGZ49/560-F-S	-	-	Z-537278.PRL	10	1300	560	750	190	270	600	-	555	-	-	
KPGZ49/600-F-S	Z-528744.PRL	Z-541824.249/600-B	-	15	1500	600	800	200	-	645	-	595	610	-	
KPGZ49/600-L-S	Z-528744.PRL	Z-541824.249/600-B	-	20	1500	600	800	200	-	645	450	-	-	610	
KPGZ49/600-F-S	-	-	Z-533761.PRL	12	1500	600	800	200	290	645	-	595	-	-	
KPGZ49/630-F-S	-	Z-541825.249/630	-	20	2100	630	850	218	-	675	-	625	642	-	
KPGZ49/630-L-S	-	Z-541825.249/630	-	24	2100	630	850	218	-	675	475	-	-	640	
KPGZ49/630-F-S	-	-	Z-537279.PRL	15	2100	630	850	218	310	675	-	625	-	-	
KPGZ49/670-F-S	Z-528746.PRL	Z-541826.249/670-B	-	22	2500	670	900	230	-	720	-	665	682	-	
KPGZ49/670-L-S	Z-528746.PRL	Z-541826.249/670-B	-	25	2500	670	900	230	-	720	505	-	-	675	
KPGZ49/670-F-S	-	-	Z-537280.PRL	18	2500	670	900	230	325	720	-	665	-	-	
KPGZ49/710-F-S	Z-528747.PRL	Z-541827.249/710-B	-	26	2700	710	950	243	-	760	-	695	722	-	
KPGZ49/710-L-S	Z-528747.PRL	Z-541827.249/710-B	-	30	2700	710	950	243	-	760	535	-	-	715	
KPGZ49/710-F-S	-	-	Z-526073.PRL	20	2700	710	950	243	350	760	-	695	-	-	
KPGZ49/750-F-S	Z-528748.PRL	Z-541828.249/750-B	-	30	2800	750	1000	250	-	800	-	745	762	-	
KPGZ49/750-L-S	Z-528748.PRL	Z-541828.249/750-B	-	35	2800	750	1000	250	-	800	565	-	-	755	
KPGZ49/750-F-S	-	-	Z-533414.01.PRL	24	2800	750	1000	250	355	800	-	745	-	-	
KPGZ49/800-F-S	Z-528749.PRL	Z-541829.249/800-B	-	35	3300	800	1060	258	-	860	-	795	812	-	
KPGZ49/800-L-S	Z-528749.PRL	Z-541829.249/800-B	-	40	3300	800	1060	258	-	860	600	-	-	805	
KPGZ49/800-F-S	-	-	Z-532063.PRL	26	3300	800	1060	258	370	860	-	795	-	-	



KPGZ49...-F (整体式轴承)
固定端轴承
① 轴承再润滑



KPGZ49...-F (剖分式轴承)
固定端轴承
② 密封再润滑

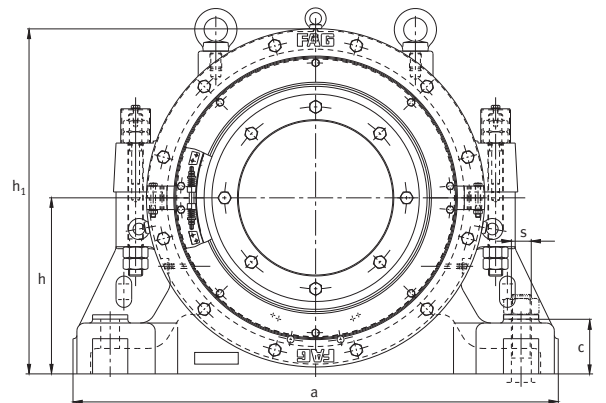
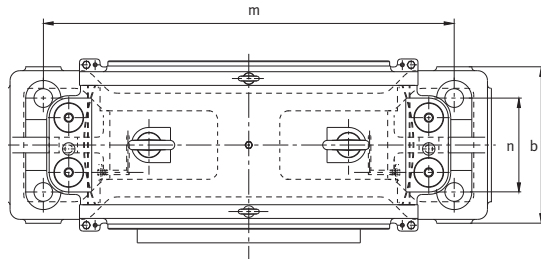


KPG49...-L (整体式轴承)
浮动端轴承
③ 套筒再润滑

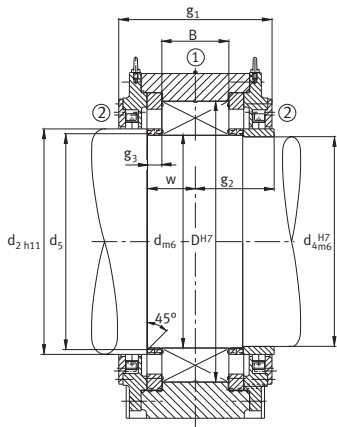
w	w _L	a	b	c	g ₁	g ₂	g ₃	g ₄	h	h ₁	k	m	n	s	t	s ₂	s ₂
																DIN931	数量
125	-	1 170	375	130	400	210	40	-	425	820	-	975	230	M42	-	-	-
-	85	1 170	375	130	400	-	40	230	425	820	40	975	230	M42	437.5	M20×70	8
125	-	1 170	375	130	400	210	-	-	425	820	-	975	230	M42	-	-	-
130	-	1 240	400	140	410	215	40	-	450	875	-	1 050	240	M42	-	-	-
-	90	1 240	400	140	410	-	40	235	450	875	40	1 050	240	M42	465	M20×70	8
130	-	1 240	400	140	410	215	-	-	450	875	-	1 050	240	M42	-	-	-
135	-	1 320	420	145	420	220	40	-	475	930	-	1 100	255	M48	-	-	-
-	95	1 320	420	145	420	-	40	240	475	930	40	1 100	255	M48	490	M20×70	8
135	-	1 320	420	145	420	220	-	-	475	930	-	1 100	255	M48	-	-	-
145	-	1 400	440	155	460	240	45	-	500	980	-	1 150	270	M52	-	-	-
-	100	1 400	440	155	460	-	45	260	500	980	40	1 150	270	M52	525	M20×80	8
145	-	1 400	440	155	460	240	-	-	500	980	-	1 150	270	M52	-	-	-
155	-	1 500	480	165	480	250	46	-	535	1 040	-	1 225	295	M56	-	-	-
-	109	1 500	480	165	480	-	46	270	535	1 040	40	1 225	295	M56	552.5	M20×80	8
155	-	1 500	480	165	480	250	-	-	535	1 040	-	1 225	295	M56	-	-	-
162.5	-	1 570	500	175	500	260	47.5	-	570	1 110	-	1 300	310	M56	-	-	-
-	115	1 570	500	175	500	-	47.5	280	570	1 110	40	1 300	310	M56	587.5	M24×90	8
162.5	-	1 570	500	175	500	260	-	-	570	1 110	-	1 300	310	M56	-	-	-
175	-	1 660	535	185	560	290	53.5	-	600	1 170	-	1 375	325	M64	-	-	-
-	121.5	1 660	535	185	560	-	53.5	317.5	600	1 170	50	1 375	325	M64	622.5	M24×90	8
175	-	1 660	535	185	560	290	-	-	600	1 170	-	1 375	325	M64	-	-	-
177.5	-	1 750	550	195	590	305	52.5	-	630	1 240	-	1 450	335	M64	-	-	-
-	125	1 750	550	195	590	-	52.5	332.5	630	1 240	50	1 450	335	M64	657.5	M30×100	8
177.5	-	1 750	550	195	590	305	-	-	630	1 240	-	1 450	335	M64	-	-	-
185	-	1 850	570	205	600	310	56	-	670	1 310	-	1 550	345	M72	-	-	-
-	129	1 850	570	205	600	-	56	337.5	670	1 310	50	1 550	345	M72	700	M30×100	8
185	-	1 850	570	205	600	310	-	-	670	1 310	-	1 550	345	M72	-	-	-

FAG转炉用剖分式轴承座

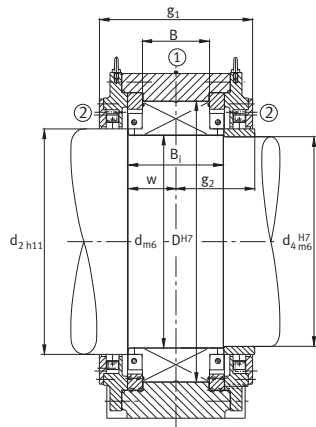
固定端轴承座KPGZ49...-F
 浮动端轴承座KPGZ49...-L,
 用于圆柱孔设计的调心滚子轴承
 剖分式调心滚子轴承



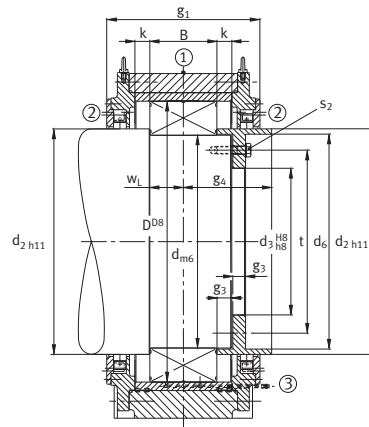
尺寸表 · mm														
轴承座	轴承		剖分式	润滑脂 数量 初始填充 量 ≈kg	重量 m Z轴承座 ≈kg	尺寸,								
	黄铜保持架	穿销保持架				d	D	B	B ₁	d ₂	d ₃	d ₄	d ₅	d ₆
KPGZ49/850-F-S	Z-528750.PRL	Z-541830.249/850-B	-	40	3 700	850	1120	272	-	910	-	845	862	-
KPGZ49/850-L-S	Z-528750.PRL	Z-541830.249/850-B	-	50	3 700	850	1120	272	-	910	640	-	-	855
KPGZ49/850-F-S	-	-	Z-537281.PRL	30	3 700	850	1120	272	385	910	-	845	-	-
KPGZ49/900-F-S	Z-528751.PRL	Z-541831.249/900-B	-	45	4 300	900	1180	280	-	960	-	895	912	-
KPGZ49/900-L-S	Z-528751.PRL	Z-541831.249/900-B	-	55	4 300	900	1180	280	-	960	675	-	-	905
KPGZ49/900-F-S	-	-	Z-537282.PRL	35	4 300	900	1180	280	390	960	-	895	-	-
KPGZ49/950-F-S	Z-528752.PRL	Z-541832.249/950-B	-	55	5 200	950	1250	300	-	1015	-	945	965	-
KPGZ49/950-L-S	Z-528752.PRL	Z-541832.249/950-B	-	65	5 200	950	1250	300	-	1015	715	-	-	960
KPGZ49/950-F-S	-	-	Z-534826.PRL	45	5 200	950	1250	300	410	1015	-	945	-	-
KPGZ49/1000-F-S	Z-528753.PRL	Z-541833.249/1000-B	-	65	5 770	1000	1320	315	-	1065	-	985	1015	-
KPGZ49/1000-L-S	Z-528753.PRL	Z-541833.249/1000-B	-	80	5 770	1000	1320	315	-	1065	750	-	-	1010
KPGZ49/1000-F-S	-	-	Z-533567.PRL	50	5 770	1000	1320	315	450	1065	-	985	-	-
KPGZ49/1060-F-S	-	Z-541834.249/1060-B	-	75	6 800	1060	1400	335	-	1135	-	1055	1075	-
KPGZ49/1060-L-S	-	Z-541834.249/1060-B	-	95	6 800	1060	1400	335	-	1135	795	-	-	1070
KPGZ49/1060-F-S	-	-	Z-537283.PRL	60	6 800	1060	1400	335	475	1135	-	1055	-	-
KPGZ49/1120-F-S	-	Z-541835.249/1120-B	-	80	8 000	1120	1460	335	-	1195	-	1115	1135	-
KPGZ49/1120-L-S	-	Z-541835.249/1120-B	-	100	8 000	1120	1460	335	-	1195	840	-	-	1130
KPGZ49/1120-F-S	-	-	Z-537284.PRL	65	8 000	1120	1460	335	475	1195	-	1115	-	-
KPGZ49/1180-F-S	-	Z-541836.249/1180-B	-	95	9 000	1180	1540	355	-	1260	-	1175	1195	-
KPGZ49/1180-L-S	-	Z-541836.249/1180-B	-	110	9 000	1180	1540	355	-	1260	885	-	-	1190
KPGZ49/1180-F-S	-	-	Z-536806.PRL	75	9 000	1180	1540	355	500	1260	-	1175	-	-
KPGZ49/1250-F-S	-	Z-541837.249/1250-B	-	110	11 000	1250	1630	375	-	1330	-	1245	1265	-
KPGZ49/1250-L-S	-	Z-541837.249/1250-B	-	130	11 000	1250	1630	375	-	1330	940	-	-	1255
KPGZ49/1250-F-S	-	-	Z-537285.PRL	85	11 000	1250	1630	375	545	1330	-	1245	-	-
KPGZ49/1320-F-S	-	Z-541838.249/1320-B	-	125	12 800	1320	1720	400	-	1400	-	1315	1335	-
KPGZ49/1320-L-S	-	Z-541838.249/1320-B	-	170	12 800	1320	1720	400	-	1400	990	-	-	1325
KPGZ49/1320-F-S	-	-	Z-545161.PRL	100	12 800	1320	1720	400	580	1400	-	1315	-	-



KPGZ49..-F (整体式轴承)
固定端轴承
① 轴承再润滑



KPGZ49..-F (剖分式轴承)
固定端轴承
② 密封再润滑



KPG49..-L (整体式轴承)
浮动端轴承
③ 套筒再润滑

w	w _L	a	b	c	g ₁	g ₂	g ₃	g ₄	h	h ₁	k	m	n	s	t	s ₂	s ₂	
																	DIN931	数量
192.5	-	1960	600	220	630	325	56.5	-	710	1390	-	1600	360	M72	-	-	-	
-	136	1960	600	220	630	-	56.5	352.5	710	1390	50	1600	360	M72	745	M30×110	8	
192.5	-	1960	600	220	630	325	-	-	710	1390	-	1600	360	M72	-	-	-	
195	-	2060	620	230	660	340	55	-	740	1450	-	1700	370	M80	-	-	-	
-	140	2060	620	230	660	-	55	375	740	1450	60	1700	370	M80	787.5	M30×110	8	
195	-	2060	620	230	660	340	-	-	740	1450	-	1700	370	M80	-	-	-	
205	-	2200	660	250	680	350	55	-	800	1550	-	1820	390	M90	-	-	-	
-	150	2200	660	250	680	-	55	385	800	1550	60	1820	390	M90	832.5	M36×110	8	
205	-	2200	660	250	680	350	55	-	800	1550	-	1820	390	M90	-	-	-	
225	-	2330	650	255	720	370	67.5	-	830	1620	-	1980	360	M90	-	-	-	
-	157.5	2330	650	255	720	-	67.5	412.5	830	1620	70	1980	360	M90	875	M36×130	8	
225	-	2330	650	255	720	370	-	-	830	1620	-	1980	360	M90	-	-	-	
237.5	-	2450	740	275	780	400	70	-	880	1710	-	2000	460	M100	-	-	-	
-	167.5	2450	740	275	780	-	70	435	880	1710	60	2000	460	M100	927.5	M36×130	8	
237.5	-	2450	740	275	780	400	-	-	880	1710	-	2000	460	M100	-	-	-	
237.5	-	2560	740	285	800	410	70	-	920	1780	-	2150	460	M100	-	-	-	
-	167.5	2560	740	285	800	-	70	452.5	920	1780	70	2150	460	M100	980	M42×140	8	
237.5	-	2560	740	285	800	410	-	-	920	1780	-	2150	460	M100	-	-	-	
250	-	2700	780	300	820	420	72.5	-	970	1880	-	2300	480	M110	-	-	-	
-	177.5	2700	780	300	820	-	72.5	462.5	970	1880	70	2300	480	M110	1032.5	M42×140	8	
250	-	2700	780	300	820	420	-	-	970	1880	-	2300	480	M110	-	-	-	
272.5	-	2850	820	320	850	435	85	-	1010	1985	-	2400	510	M110	-	-	-	
-	187.5	2850	820	320	850	-	85	477.5	1010	1985	70	2400	510	M110	1095	M42×150	8	
272.5	-	2850	820	320	850	435	-	-	1010	1985	-	2400	510	M110	-	-	-	
290	-	3000	850	340	900	460	90	-	1080	2100	-	2500	520	M125	-	-	-	
-	200	3000	850	340	900	-	90	502.5	1080	2100	70	2500	520	M125	1155	M48×180	8	
290	-	3000	850	340	900	460	-	-	1080	2100	-	2500	520	M125	-	-	-	

参考书 · 其它出版物

7 参考书

我们与所有转炉制造商共同工作。至今为止，世界上超过200座转炉已安装上FAG轴承和轴承座。

新的FAG滚动轴承与轴承座实例可参看“应用工程实例”，如有需要可发送给您。

此外，我们可以为现有的转炉提供轴承替换。

8 其它出版物

样本HR 1	滚动轴承
样本GL1	大尺寸轴承
WL 80 100	滚动轴承的安装和拆卸
WL 80 250	FAG滚动轴承安装和维护设备与服务
WL 81 115	滚动轴承润滑
WL 82 102	滚动轴承失效
TPI WL 80-50	FAG液压泵
TPI WL 80-72	滚动轴承维修
TPI 168	Arcanol滚动轴承润滑脂
CD-medias®	电子版INA/FAG轴承样本

设计摘要

9 设计摘要

初始设备	终端客户	
备件	建造单位; 建造年份	
代码		
转炉尺寸		
设计	<ul style="list-style-type: none"> - 托圈 - 除渣 - 驱动 	单个/多个/关闭/打开 烧掉/敲除 单面的/双面的
系统	<ul style="list-style-type: none"> - 顶部吹氧 - 底部吹氧 - 联合吹氧工艺 - 特殊方法 	
零配件	<ul style="list-style-type: none"> - 轴承座 <ul style="list-style-type: none"> - 带滑套 - 直线轴承 - 其它 (双滑套, 圆柱滚子轴承) - 轴承 <ul style="list-style-type: none"> - 调心滚子轴承 - 调心滚子轴承, 剖分式 	KPG49/KPGZ49
载荷	(轴承载荷 F_{Or} 和 F_{Oa} 根据每个轴承布置确定) <ul style="list-style-type: none"> - 固定端轴承最大径向载荷 - 浮动端轴承最大径向载荷 - 最大外部轴向载荷 	$F_{Orf} =$ $F_{OrL} =$ $F_{Oa} =$
旋转	速度; 摆动角度; 摆动次数	
环境影响因素	轴承周边温度, 湿度, 灰尘等。	
润滑	脂润滑	<ul style="list-style-type: none"> - 润滑脂等级 - 再润滑加脂量 - 再润滑周期
密封	<ul style="list-style-type: none"> - 高压填充密封 - 美国橡胶密封 	
安装空间	(如果可能, 放入装配图或草图)	
	<ul style="list-style-type: none"> - 安装部位 - 轴承内孔形式 - 轴径配合面 - 轴承设计 	固定端轴承/浮动端轴承 圆柱式/安装在锥套上 轴/轴承座/配合 剖分式/整体式
其它需求	<ul style="list-style-type: none"> - 设计 	<ul style="list-style-type: none"> - 最大不对中角度 - 安装要求 - 最大轴向位移能力 - 润滑剂分布 - 磨损部件 - 轴承座材料要求 - 耳轴和轴承座温度 - 包装 - 轴承座设计 - 保存 - 测量记录 - 接收的检查保证书 - 工厂保证书 - 质量保证 - 安装说明 - 语言
	<ul style="list-style-type: none"> - 技术规格书 	
	<ul style="list-style-type: none"> - 其他 	

注释

注释

注释

舍弗勒贸易（上海）有限公司
上海市嘉定区安亭镇安拓路1号
（安虹路西侧）
邮编：201804
电话：+86 21 3957 6500
传真：+86 21 3957 6600

北京分公司
北京市朝阳区东三环甲19号
嘉盛中心28层2801室
邮编：100004
电话：+86 10 6515 0288
传真：+86 10 6512 3433

上海办事处
上海市嘉定区安亭镇安拓路1号
（安虹路西侧）
邮编：201804
电话：+86 21 3957 6513
传真：+86 21 3959 3205

沈阳办事处
沈阳市沈河区青年大街219号
华新国际大厦14层H/I单元
邮编：110016
电话：+86 24 2396 2633
传真：+86 24 2396 2533

广州办事处
广州市体育东路138号
金利来数码网络大厦1601-1602室
邮编：510620
电话：+86 20 3878 1001/1416/0904
传真：+86 20 3878 1667

南京办事处
南京市中山南路98号
天安国际大厦1208室
邮编：210005
电话：+86 25 8312 3070/71/73
传真：+86 25 8312 3072

济南办事处
济南市泺源大街150号
中信广场430室
邮编：250011
电话：+86 531 8518 0435/36/37/39
传真：+86 531 8518 0438

成都办事处
成都市提督街88号
四川建行大厦2815室
邮编：610016
电话：+86 28 8676 6718/38/58
传真：+86 28 8676 6728

武汉办事处
武汉市江汉区建设大道568号
新世纪国贸大厦3015室
邮编：430022
电话：+86 27 8526 7335/36/37
传真：+86 27 8526 7339

太原办事处
太原市府西街69号
山西国贸中心西塔楼12层1209号
邮编：030002
电话：+86 351 8689 260/62/63
传真：+86 351 8689 261

重庆办事处
重庆市建新北路1支路6号
未来国际大厦9-2
邮编：400020
电话：+86 23 6775 5514/74
传真：+86 23 6775 5524

西安办事处
西安市高新区科技路33号
高新国际商务中心1202室
邮编：710075
电话：+86 29 8833 7696/97/98/99
传真：+86 29 8833 7707

天津办事处
天津市和平区南京路189号
津汇广场一座2502室
邮编：300051
电话：+86 22 8319 2388
传真：+86 22 8319 2386

大连办事处
大连市西岗区中山路147号
森茂大厦0408室
邮编：116011
电话：+86 411 8368 1011
传真：+86 411 8368 1012

杭州办事处
杭州市西湖区杭大路15号
嘉华国际商务中心1507室
邮编：310007
电话：+86 571 8717 4820/21/22/30
传真：+86 571 8717 4833

长沙办事处
长沙市芙蓉中路一段478号
运达国际广场1602室
邮编：410001
电话：+86 731 513 9138
传真：+86 731 546 7042

哈尔滨办事处
哈尔滨市南岗区红军街15号
奥威斯大厦21层G座
邮编：150001
电话：+86 451 5300 9368
传真：+86 451 5300 9370

所有数据系经仔细考虑而准备，其精确性已经得到审核。但本公司并不为任何不正确或不完整的数据承担责任。我们保留进行技术方面修改的权利。

© Schaeffler Technologies GmbH & Co. KG

版本：2010年4月

版权所有，未经许可不得翻印或局部翻印。

TPI 148 CN-CN