

SCHAEFFLER



外球面球轴承和轴承座单元

黑系列

FAG

前言

FAG 黑系列

舍弗勒集团开发的 FAG 黑系列外球面球轴承及轴承座单元容易安装，运行平稳，可靠性高，因此轴承布置非常经济。

由灰铸铁制成并涂有底漆的 FAG 轴承座的尺寸符合标准 JIS B 1559。单个铸铁轴承座可以承受中等到高的径向载荷和轴向载荷。外球面球轴承由于带 Durotect BS 镀层，所以具有基本的耐腐蚀保护。

轴承单元非常适合中等及以上载荷的应用场合。

典型应用领域为：

- 农业、建筑和采矿机械
- 动力传动和传输装置
- 泵
- 纺织、造纸和木工机械
- 食品灌装、伐木及包装设备
- 钢铁工业。

外球面球轴承

FAG 外球面球轴承基于单列深沟球轴承 62 系列并根据标准 JIS B 1558 设计。为提供基本的耐腐蚀保护，外球面球轴承的外圈和内圈及防尘盖均带 Durotect BS 镀层。黑系列的外球面球轴承目前提供两种定位方法和一种密封类型。可以实现再润滑，特别容易安装。

灰铸铁轴承座单元

根据标准 JIS B 1557，轴承座单元包含带凹形座孔的 FAG 灰铸铁轴承座，FAG 外球面球轴承安装在轴承座中。这些单元相互匹配，有立式轴承座单元、法兰式的轴承座单元和悬挂式轴承座单元。

外球面球轴承带一球面外圈，安装在凹形轴承座孔中，可以补偿轴的静态不对中。

随轴承座单元还提供一个松散包装的润滑油嘴、与之匹配的端盖和一个内六角扳手。

目录

	页
外球面球轴承	4
轴承座单元.....	22

FAG



外球面球轴承

外球面球轴承

	页
概览	
外球面球轴承特性, 各系列比较	6
产品概览	
外球面球轴承	8
特性	
耐腐蚀保护	9
轴向定位	9
密封	10
工作温度	10
设计和安全指导	
补偿静态不对中	11
最小径向载荷	11
外球面球轴承的极限转速	12
外球面球轴承的轴公差	13
精度	
外球面球轴承的公差等级	13
外球面球轴承的径向内部游隙	14
尺寸表	
内圈带顶丝的外球面球轴承	16
带紧定套的外球面球轴承	20

外球面球轴承特点
各系列比较

系列	轴公称直径				定位
	mm		inch		
	从	到	从	到	
UC	12	90	1/2	3 1/2	顶丝
UK	20	80	-	-	符合标准 JIS B 1552 的紧定套

- 1) 注意！
推荐工作温度。如果轴承工作温度超过 +100 °C，必须定期进行再润滑。
- 2) 短期最高工作温度可达 +120 °C。

密封	不对中补偿	内部游隙	保持架	润滑脂	再润滑性	温度 1)		备注	尺寸表
						°C			页码
						从	至		
RSR	是	C3	PA66	GA13	是	-20	+100 ²⁾	耐腐蚀	16
RSR	是	C4	PA66	GA13	是	-20	+100 ²⁾	耐腐蚀	20

产品概览 外球面球轴承

内圈带顶丝
球面外圈



带紧定套
球面外圈



外球面球轴承

特性

这些外球面球轴承基于 62 系列的单列深沟球轴承，包含一个外圈和一个双边加宽的内圈。

轴承带塑料保持架，两侧为单片带硫化密封唇的 RSR 密封，外侧是防尘盖。

轴承套圈的滚道进行超精加工，再配上高精度等级钢球，确保了轴承的平稳运行并降低了摩擦力矩。

轴承外圈外表面是球面。与相应的轴承座配合使用，可以补偿轴的静态不对中，请见第 11 页。

外球面球轴承预先已注脂且能通过外圈上的两个润滑孔进行再润滑。

英制尺寸设计

外球面球轴承也可提供英制尺寸，请见尺寸表。

耐腐蚀保护

为提供基本的耐腐蚀保护，外球面球轴承的内圈和外圈及抛油环均带黑色 Durotect BS 镀层。

紧定套带 Durotect BS 或磷化涂层。

轴向定位

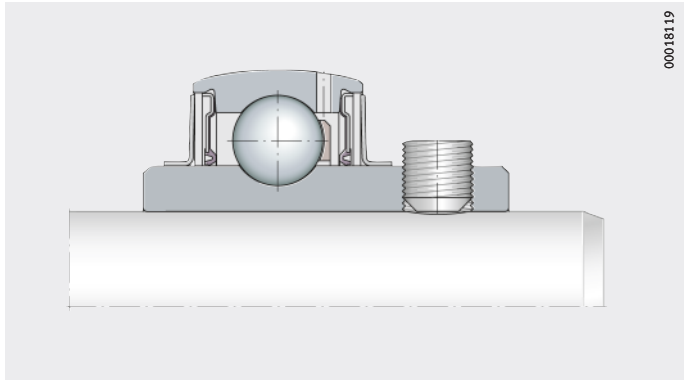
外球面球轴承的安装特别方便，且适用于精度等级为 h6 ⑥ 到 h9 ⑦ 的拉伸轴。

在外球面球轴承 UC 中，轴承内圈通过相距 120° 的 2 个顶丝实现轴上定位，第 10 页，[图 1](#)。它们适用于单向恒定转速或低速、交变低载荷转动下的轴承布置。

为确保轴承牢固定位，顶丝采用细牙自锁的螺纹，底部呈内凹形。为便于更好地区分，公制顶丝带 Durotect BS 涂层，而英制顶丝为镀锌。

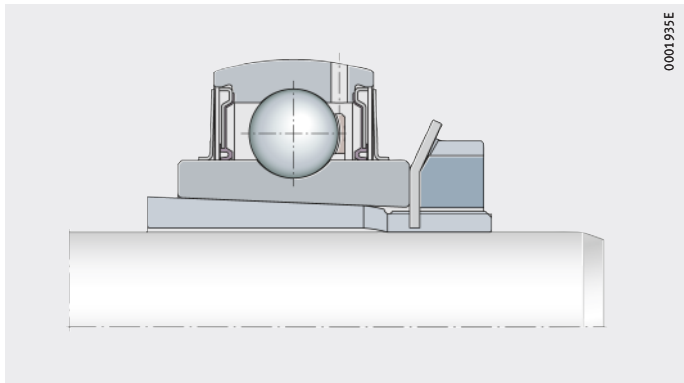
外球面球轴承 UK，通过符合标准 JIS B 1552 的紧定套固定在轴上，第 10 页，[图 2](#)。紧定套内外侧的粗糙度均为 Ra 2.5。它们适用于转动方向变化、高速以及高载工况下的轴承布置。

外球面球轴承



UC

图 1
通过内圈上的顶丝实现定位



UK

图 2
通过紧定套定位

拧紧力矩 公制和英制顶丝的拧紧力矩，请见第 34 页，表。锁紧螺母的拧紧力矩，请见第 35 页，表。

密封 FAG 黑系列向心外球面球轴承装有 RSR 密封，请见表。

密封类型

RSR 密封	
<p style="text-align: right;">0001811A</p>	镀锌钢骨架、密封唇硫化且径向预紧的单片式 NBR 密封圈，以及额外的防尘盖

工作温度 轴承的许可工作温度为 $-20\text{ }^{\circ}\text{C}$ 至 $+100\text{ }^{\circ}\text{C}$ 。短期最高工作温度可达 $+120\text{ }^{\circ}\text{C}$ 。



当温度超过 $\vartheta = +100\text{ }^{\circ}\text{C}$ ，必须定期再润滑。

设计和安全指导 补偿静态不对中

带球面外圈的轴承安装在孔为内球面的轴承座孔中，可以补偿轴的静态不对中，图 3：

由带有润滑槽的轴承座和带有润滑孔的外球面轴承组成的单元有以下应用：

- 在 $\pm 2.5^\circ$ 的范围内，这些单元可以再润滑。
- 在 $\pm 2.5^\circ$ 和 $\pm 5^\circ$ 之间，再润滑性取决于各个单元。如有此类应用，请联系我们。
- 超过 $\pm 5^\circ$ ，则不可能再润滑。



此单元不能用于支撑摆动或翻转运动。

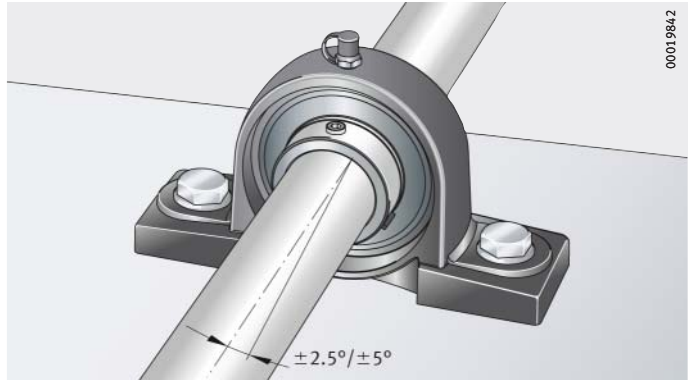


图 3
补偿轴的静态不对中

最小径向载荷

为了避免轴承运转时出现打滑现象，轴承必须要承受一个最小径向载荷。这对于高转速和高加速度的工况尤其重要。在连续运转条件下，对于带保持架的球轴承的最小径向载荷必须满足 $P \geq 0.01 \cdot C_r$ 。

外球面球轴承

外球面球轴承的极限转速

极限速度取决于载荷、轴承内孔与轴之间的间隙及接触式密封的摩擦。

许用转速可以查阅图表，图 4。

如果载荷比 $C_r/P > 13$ ，则速度可以更高。当 $C_r/P < 5$ 时，通过推荐的配合进行定位，请参考 HR 1 样本技术原理章节旋转条件部分。对于这些应用，请和我们联系。

许可转速计算实例

已给：

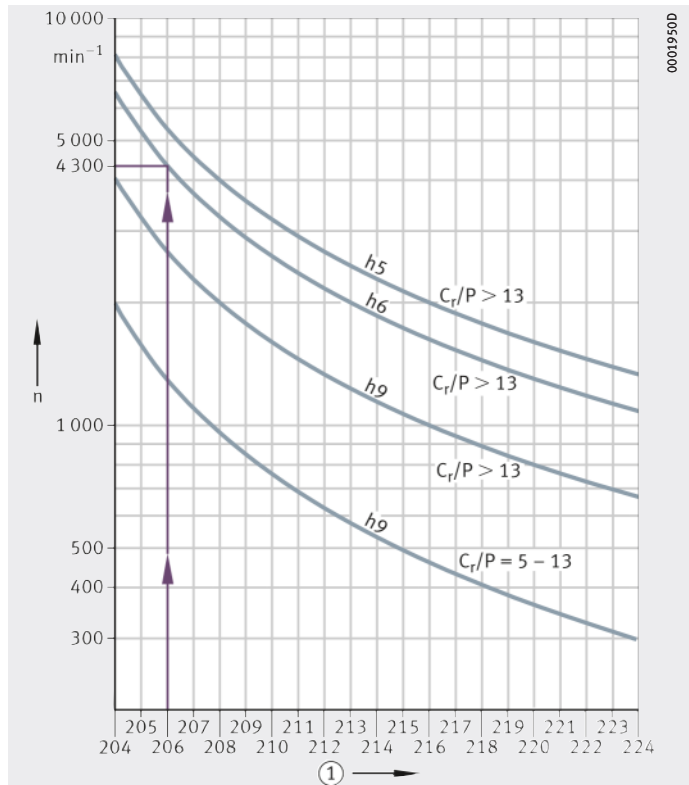
- 轴径公差 h6 ©
- 外球面球轴承 UC206
- 基本额定动载荷 C_r 20 700 N
- 载荷 P 1 300 N
- 密封 RSR 密封。

要求：

- 载荷比 $C_r/P = 20\,700\text{ N}/1\,300\text{ N}$ $C_r/P > 13$
- 许用转速 $n \approx 4\,300\text{ min}^{-1}$ ，图 4。

n = 许用转速
 h5、h6、h9 = 轴径公差
 (这为包络要求 ©)
 C_r/P = 载荷比
 ① 钢球组
 (轴承尺寸 201、202、203 和 204
 都有钢球组 204)

图 4
 带 RSR 密封的外球
 面球轴承的许用转速



外球面球轴承的轴公差

轴径的许可公差取决于转速和载荷。推荐公差 h6 ⑥ 到 h9 ⑥。传统的拉伸轴可以满足大部分应用。

精度

外球面球轴承的公差等级

轴承的外径公差遵照标准 JIS B 1558。为便于轴承安装，内孔采用正公差，请见表。

内圈公差

轴承公称孔径 d mm		偏差 1) Δ_{dmp} μm		宽度的偏差值 Δ_{Bs} μm	
从	至	min.	max.	min.	max.
10	18	0	+15	-120	0
18	31.75	0	+18	-120	0
31.75	50.8	0	+21	-120	0
50.8	80.962	0	+24	-150	0
80.962	120	0	+28	-200	0

1) 与根据测得的最大值和最小值得出的算术平均值一致 (利用两点测量设备测量)。

外圈公差

外径公称值 D_{sp} mm		偏差 1) Δ_{Dm} μm	
从	至	min.	max.
30	50	-11	0
50	80	-13	0
80	120	-15	0
120	150	-18	0
150	180	-25	0
180	250	-30	0

1) 对于密封轴承，外径的最大值和最小值与平均值相差大约 0.03 mm。

外球面球轴承

外球面球轴承的 径向内部游隙

根据 JIS B 1520, 外球面球轴承 UC 的内部径向游隙为 C3, 外球面球轴承 UK 的内部径向游隙为 C4。这比深沟球轴承的正常游隙大, 请见表。

较大的内部游隙能更好地补偿角度偏差和轴的挠曲。

内部径向游隙

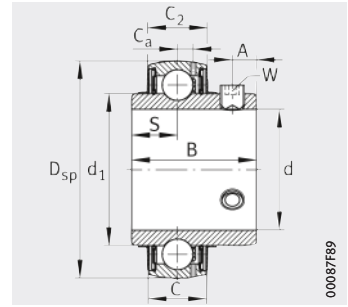
孔径		钢球组	外径 D mm	内部径向游隙			
d mm	inch			C3 μm		C4 μm	
				min.	max.	min.	max.
12	-	204	47	13	28	20	36
12.7	1/2						
14.288	9/16						
15	-						
15.875	5/8						
17	-						
17.462	11/16						
19.05	3/4						
20	-						
20.638	13/16	205	52	13	28	23	41
22.225	7/8						
23.812	15/16						
25	-						
25.4	1						
26.988	11/16	206	62	13	28	23	41
28.575	11/8						
30	-						
30.162	13/16						
31.75	11/4						
31.75	11/4	207	72	15	33	28	46
33.338	15/16						
34.925	13/8						
35	-						
36.512	17/16						
38.1	11/2	208	80	15	33	28	46
39.688	19/16						
40	-	209	85	18	36	30	51
41.275	15/8						
42.862	111/16						
44.45	13/4						
45	-						
46.038	113/16	210	90	18	36	30	51
47.625	17/8						
49.212	115/16						
50	-						
50.8	2						

内部径向游隙
(续)

孔径 d		钢球组	外径 D mm	内部径向游隙			
mm	inch			C3 μm		C4 μm	
				min.	max.	min.	max.
50.8	2	211	100	23	43	38	61
52.388	2 ^{1/16}						
53.975	2 ^{1/8}						
55	-						
55.562	2 ^{3/16}						
57.15	2 ^{1/4}	212	110	23	43	38	61
58.738	2 ^{5/16}						
60	-						
60.325	2 ^{3/8}						
61.912	2 ^{7/16}	213	120	23	43	38	61
63.5	2 ^{1/2}						
65	-						
65.09	2 ^{9/16}	214	125	23	43	38	61
66.675	2 ^{5/8}						
68.262	2 ^{11/16}						
69.85	2 ^{3/4}						
70	-	215	130	25	51	46	71
71.438	2 ^{13/16}						
73.025	2 ^{7/8}						
74.612	2 ^{15/16}						
75	-						
76.2	3	216	140	25	51	46	71
77.787	3 ^{1/16}						
79.375	3 ^{1/8}						
80	-						
80.962	3 ^{3/16}	217	150	25	51	46	71
82.55	3 ^{1/4}						
84.137	3 ^{5/16}						
85	-						
87.312	3 ^{7/16}	218	160	30	58	53	84
88.9	3 ^{1/2}						
90	-						
93.662	3 ^{11/16}	219	170	30	58	53	84
95	-						
100	-	220	180	30	58	53	84
100.012	3 ^{15/16}						
101.6	4						

内圈带顶丝的外球面球轴承

球面外圈



UC

00087F89

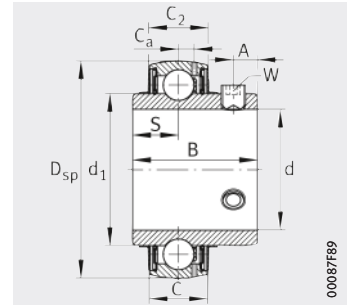
尺寸表 · 单位：mm 和 inch

型号	质量 m ≈ kg	尺寸		D _{sp}	C	C ₂	B	S
		d						
		mm	inch					
UC201	0.2	12	–	47	17	16.8	31	12.7
UC201-08	0.2	12.7	1/2	47	17	16.8	31	12.7
UC202-09	0.19	14.288	9/16	47	17	16.8	31	12.7
UC202	0.18	15	–	47	17	16.8	31	12.7
UC202-10	0.18	15.875	5/8	47	17	16.8	31	12.7
UC203	0.17	17	–	47	17	16.8	31	12.7
UC203-11	0.17	17.463	11/16	47	17	16.8	31	12.7
UC204-12	0.16	19.05	3/4	47	17	16.8	31	12.7
UC204	0.15	20	–	47	17	16.8	31	12.7
UC205-13	0.24	20.638	13/16	52	17	17.6	34.1	14.3
UC205-14	0.22	22.225	7/8	52	17	17.6	34.1	14.3
UC205-15	0.21	23.813	15/16	52	17	17.6	34.1	14.3
UC205	0.2	25	–	52	17	17.6	34.1	14.3
UC205-16	0.19	25.4	1	52	17	17.6	34.1	14.3
UC206-17	0.35	26.988	11/16	62	19	19.6	38.1	15.9
UC206-18	0.33	28.575	11/8	62	19	19.6	38.1	15.9
UC206	0.31	30	–	62	19	19.6	38.1	15.9
UC206-19	0.31	30.163	13/16	62	19	19.6	38.1	15.9
UC206-20	0.29	31.75	11/4	62	19	19.6	38.1	15.9
UC207-20	0.52	31.75	11/4	72	20	20.6	42.9	17.5
UC207-21	0.5	33.338	15/16	72	20	20.6	42.9	17.5
UC207-22	0.47	34.925	13/8	72	20	20.6	42.9	17.5
UC207	0.47	35	–	72	20	20.6	42.9	17.5
UC207-23	0.44	36.513	17/16	72	20	20.6	42.9	17.5
UC208-24	0.66	38.1	11/2	80	21	21.6	49.2	19
UC208-25	0.63	39.688	19/16	80	21	21.6	49.2	19
UC208	0.62	40	–	80	21	21.6	49.2	19
UC209-26	0.79	41.275	15/8	85	22	22.6	49.2	19
UC209-27	0.75	42.863	111/16	85	22	22.6	49.2	19
UC209-28	0.71	44.45	13/4	85	22	22.6	49.2	19
UC209	0.69	45	–	85	22	22.6	49.2	19
UC210-29	0.92	46.038	113/16	90	24	24.6	51.6	19
UC210-30	0.87	47.625	17/8	90	24	24.6	51.6	19
UC210-31	0.82	49.213	115/16	90	24	24.6	51.6	19
UC210	0.8	50	–	90	24	24.6	51.6	19
UC210-32	0.77	50.8	2	90	24	24.6	51.6	19

d ₁	C _a	A	距平面侧的宽度		基本额定载荷		疲劳极限载荷	系数 f ₀
			W		动载荷 C _r	静载荷 C _{0r}	C _{ur}	
			mm	inch	N	N	N	
27.56	4.2	5	3	–	13 600	6 600	345	13.1
27.56	4.2	5	–	1/8	13 600	6 600	345	13.1
27.56	4.2	5	–	1/8	13 600	6 600	345	13.1
27.56	4.2	5	3	–	13 600	6 600	345	13.1
27.56	4.2	5	–	1/8	13 600	6 600	345	13.1
27.56	4.2	5	3	–	13 600	6 600	345	13.1
27.56	4.2	5	–	1/8	13 600	6 600	345	13.1
27.56	4.2	5	–	1/8	13 600	6 600	345	13.1
27.56	4.2	5	3	–	13 600	6 600	345	13.1
33.83	4.2	5	–	1/8	14 900	7 800	410	13.8
33.83	4.2	5	–	1/8	14 900	7 800	410	13.8
33.83	4.2	5	–	1/8	14 900	7 800	410	13.8
33.83	4.2	5	3	–	14 900	7 800	410	13.8
33.83	4.2	5	–	1/8	14 900	7 800	410	13.8
40.2	5	5	–	1/8	20 700	11 300	590	13.8
40.2	5	5	–	1/8	20 700	11 300	590	13.8
40.2	5	5	3	–	20 700	11 300	590	13.8
40.2	5	5	–	1/8	20 700	11 300	590	13.8
40.2	5	5	–	1/8	20 700	11 300	590	13.8
46.84	5.7	7	–	5/32	27 500	15 300	800	13.8
46.84	5.7	7	–	5/32	27 500	15 300	800	13.8
46.84	5.7	7	–	5/32	27 500	15 300	800	13.8
46.84	5.7	7	4	–	27 500	15 300	800	13.8
46.84	5.7	7	–	5/32	27 500	15 300	800	13.8
52.27	6.2	8	–	5/32	34 500	19 800	1 030	14
52.27	6.2	8	–	5/32	34 500	19 800	1 030	14
52.27	6.2	8	4	–	34 500	19 800	1 030	14
57.91	6.3	8	–	5/32	34 500	20 400	1 060	14.3
57.91	6.3	8	–	5/32	34 500	20 400	1 060	14.3
57.91	6.3	8	–	5/32	34 500	20 400	1 060	14.3
57.91	6.3	8	4	–	34 500	20 400	1 060	14.3
62.84	6.5	10	–	3/16	37 500	23 200	1 210	14.3
62.84	6.5	10	–	3/16	37 500	23 200	1 210	14.3
62.84	6.5	10	–	3/16	37 500	23 200	1 210	14.3
62.84	6.5	10	5	–	37 500	23 200	1 210	14.3
62.84	6.5	10	–	3/16	37 500	23 200	1 210	14.3

内圈带顶丝的外球面球轴承

球面外圈



UC

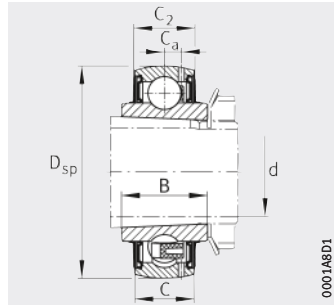
尺寸表 (续) · 单位: mm 和 inch

型号	质量 m ≈ kg	尺寸		D _{sp}	C	C ₂	B	S
		d						
		mm	inch					
UC211-32	1.22	50.8	2	100	25	25.6	55.6	22.2
UC211-33	1.17	52.388	2 ^{1/16}	100	25	25.6	55.6	22.2
UC211-34	1.11	53.975	2 ^{1/8}	100	25	25.6	55.6	22.2
UC211	1.07	55	–	100	25	25.6	55.6	22.2
UC211-35	1.05	55.563	2 ^{3/16}	100	25	25.6	55.6	22.2
UC212-36	1.62	57.15	2 ^{1/4}	110	27	27.6	65.1	25.4
UC212-37	1.55	58.738	2 ^{5/16}	110	27	27.6	65.1	25.4
UC212	1.49	60	–	110	27	27.6	65.1	25.4
UC212-38	1.48	60.325	2 ^{3/8}	110	27	27.6	65.1	25.4
UC212-39	1.4	61.913	2 ^{7/16}	110	27	27.6	65.1	25.4
UC213-40	1.79	63.5	2 ^{1/2}	120	28	29.4	65.1	25.4
UC213	1.72	65	–	120	28	29.4	65.1	25.4
UC213-41	1.71	65.088	2 ^{9/16}	120	28	29.4	65.1	25.4
UC214-42	2.17	66.675	2 ^{5/8}	125	30	31.4	74.6	30.2
UC214-43	2.07	68.263	2 ^{11/16}	125	30	31.4	74.6	30.2
UC214-44	1.97	69.85	2 ^{3/4}	125	30	31.4	74.6	30.2
UC214	1.96	70	–	125	30	31.4	74.6	30.2
UC215-45	2.39	71.438	2 ^{13/16}	130	32	33.4	77.8	33.3
UC215-46	2.28	73.025	2 ^{7/8}	130	32	33.4	77.8	33.3
UC215-47	2.17	74.613	2 ^{15/16}	130	32	33.4	77.8	33.3
UC215	2.14	75	–	130	32	33.4	77.8	33.3
UC215-48	2.06	76.2	3	130	32	33.4	77.8	33.3
UC216-49	2.88	77.788	3 ^{1/16}	140	33	34.4	82.6	33.3
UC216-50	2.76	79.375	3 ^{1/8}	140	33	34.4	82.6	33.3
UC216	2.71	80	–	140	33	34.4	82.6	33.3
UC216-51	2.63	80.963	3 ^{3/16}	140	33	34.4	82.6	33.3
UC217-52	3.62	82.55	3 ^{1/4}	150	35	36.4	85.7	34.1
UC217-53	3.48	84.138	3 ^{5/16}	150	35	36.4	85.7	34.1
UC217	3.41	85	–	150	35	36.4	85.7	34.1
UC217-55	3.2	87.313	3 ^{7/16}	150	35	36.4	85.7	34.1
UC218-56	4.2	88.9	3 ^{1/2}	160	38	39.4	96	39.7
UC218	4.08	90	–	160	38	39.4	96	39.7

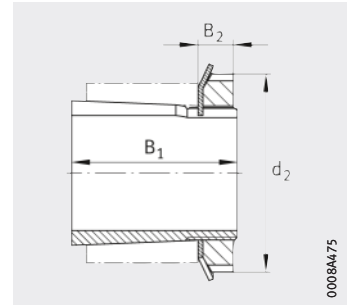
d ₁	C _a	A	距平面侧的宽度		基本额定载荷		疲劳极限载荷	系数 f ₀
			W		动载荷 C _r	静载荷 C _{0r}	C _{ur}	
			mm	inch	N	N	N	
69.77	7	10	–	3/16	46 000	29 000	1 520	14.3
69.77	7	10	–	3/16	46 000	29 000	1 520	14.3
69.77	7	10	–	3/16	46 000	29 000	1 520	14.3
69.77	7	10	5	–	46 000	29 000	1 520	14.3
69.77	7	10	–	3/16	46 000	29 000	1 520	14.3
76.48	7.4	10	–	3/16	56 000	36 000	1 870	14.3
76.48	7.4	10	–	3/16	56 000	36 000	1 870	14.3
76.48	7.4	10	5	–	56 000	36 000	1 870	14.3
76.48	7.4	10	–	3/16	56 000	36 000	1 870	14.3
76.48	7.4	10	–	3/16	56 000	36 000	1 870	14.3
80.85	8.2	12	–	1/4	61 000	40 000	2 090	14.3
80.85	8.2	12	6	–	61 000	40 000	2 090	14.3
80.85	8.2	12	–	1/4	61 000	40 000	2 090	14.3
85.2	8.5	12	–	1/4	66 000	44 000	2 300	14.4
85.2	8.5	12	–	1/4	66 000	44 000	2 300	14.4
85.2	8.5	12	–	1/4	66 000	44 000	2 300	14.4
85.2	8.5	12	6	–	66 000	44 000	2 300	14.4
90	8.5	12	–	1/4	66 000	44 500	2 300	14.7
90	8.5	12	–	1/4	66 000	44 500	2 300	14.7
90	8.5	12	–	1/4	66 000	44 500	2 300	14.7
90	8.5	12	6	–	66 000	44 500	2 300	14.7
90	8.5	12	–	1/4	66 000	44 500	2 300	14.7
97	9.3	14	–	1/4	76 000	54 000	2 700	14.6
97	9.3	14	–	1/4	76 000	54 000	2 700	14.6
97	9.3	14	6	–	76 000	54 000	2 700	14.6
97	9.3	14	–	1/4	76 000	54 000	2 700	14.6
104.09	10	14	–	1/4	88 000	64 000	3 050	14.7
104.09	10	14	–	1/4	88 000	64 000	3 050	14.7
104.09	10	14	6	–	88 000	64 000	3 050	14.7
104.09	10	14	–	1/4	88 000	64 000	3 050	14.7
109.4	11	15	–	1/4	102 000	72 000	3 350	14.5
109.4	11	15	6	–	102 000	72 000	3 350	14.5

带紧定套的 外球面球轴承

球面外圈



UK



完整的紧定套 1)

尺寸表 · 单位：mm

型号	质量 m ≈ kg	尺寸						基本额定载荷		疲劳极限载荷 C _{Ur} N	系数 f ₀
		d	D _{sp}	C	C ₂	B	C _a	动载荷 C _r N	静载荷 C _{0r} N		
UK205	0.25	20	52	17	17.6	23	4.2	14 900	7 800	410	13.8
UK206	0.37	25	62	19	19.6	26	5	20 700	11 300	590	13.8
UK207	0.54	30	72	20	20.6	29	5.7	27 500	15 300	800	13.8
UK208	0.7	35	80	21	21.6	31	6.2	34 500	19 800	1 030	14
UK209	0.83	40	85	22	22.6	32	6.3	34 500	20 400	1 060	14.3
UK210	0.98	45	90	24	24.6	34	6.5	37 500	23 200	1 210	14.3
UK211	1.24	50	100	25	25.6	36	7	46 000	29 000	1 520	14.3
UK212	1.58	55	110	27	27.6	40	7.4	56 000	36 000	1 870	14.3
UK213	1.88	60	120	28	29.4	41	8.2	61 000	40 000	2 090	14.3
UK215	2.62	65	130	32	33.4	44.5	8.5	66 000	44 500	2 300	14.7
UK216	3.23	70	140	33	34.4	46	9.3	76 000	54 000	2 700	14.6
UK217	3.9	75	150	35	36.4	48	10	88 000	64 000	3 050	14.7
UK218	4.62	80	160	38	39.4	51	11	102 000	72 000	3 350	14.5

1) 外球面球轴承 UK 提供紧定套 H..X.

型号					质量 m ≈ kg	尺寸		
紧定套组件	紧定套	锁紧螺母	止动垫圈	匹配的轴承		B ₁	B ₂	d ₂ max.
H2305X	A2305X	AN05	AW05X	UK205	0.1	35	8	38
H2306X	A2306X	AN06	AW06X	UK206	0.13	38	8	45
H2307X	A2307X	AN07	AW07X	UK207	0.18	43	9	52
H2308X	A2308X	AN08	AW08X	UK208	0.23	46	10	58
H2309X	A2309X	AN09	AW09X	UK209	0.31	50	11	65
H2310X	A2310X	AN10	AW10X	UK210	0.38	55	12	70
H2311X	A2311X	AN11	AW11X	UK211	0.45	59	12	75
H2312X	A2312X	AN12	AW12X	UK212	0.5	62	13	80
H2313X	A2313X	AN13	AW13X	UK213	0.58	65	14	85
H2315X	A2315X	AN15	AW15X	UK215	1.1	73	15	98
H2316X	A2316X	AN16	AW16X	UK216	1.33	78	17	105
H2317X	A2317X	AN17	AW17X	UK217	1.51	82	18	110
H2318X	A2318X	AN18	AW18X	UK218	1.77	86	18	120

FAG


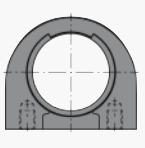
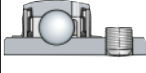
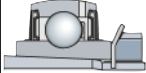


轴承座单元

轴承座单元

	页
概览	
外球面球轴承与轴承座的可能组合形式	24
产品概览	
轴承座单元	26
特点	
灰铸铁轴承座单元	28
工作温度	30
设计和安全指导	
补偿静态不对中	31
轴承座的承载能力	31
向心外球面球轴承的承载能力和极限转速	31
相邻结构设计	31
安装和拆卸	32
精度	
尺寸公差	35
尺寸表	
立式轴承座单元, 带长基座的灰铸铁轴承座	
内圈带顶丝	36
带紧定套	42
立式轴承座单元, 带短基座的灰铸铁轴承座	
内圈带顶丝	44
两螺栓法兰式轴承座单元, 呈椭圆形	
内圈带顶丝	48
带紧定套	54
四螺栓带法兰轴承座单元, 呈正方形	
内圈带顶丝	56
带紧定套	62
四螺栓带法兰轴承座单元, 呈圆形	
内圈带顶丝	64
带紧定套	70
悬挂式轴承座单元, 用于直线运动	
内圈带顶丝	72
带紧定套	78
悬挂式轴承座单元, 用于摆动运动	
内圈带顶丝	80

外球面球轴承与轴承座
的可能组合形式

外球面球轴承		轴承座	
		立式轴承座	
			
名称		P	PA
轴径 d			
UC 12 mm – 90 mm <i>1/2" – 3 1/2"</i>		UCP 第 36 页	UCPA 第 44 页
UK 20 mm – 80 mm		UKP 第 42 页	协商后可提供

本样所包含的产品，其尺寸表请见注明的页码。
其它尺寸和组合形式经协商提供。

两螺栓法兰式轴承座		四螺栓法兰式轴承座		悬挂式轴承座	
FL	F	FC	T	FA	
UCFL 第 48 页	UCF 第 56 页	UCFC 第 64 页	UCT 第 72 页	UCFA 第 80 页	
UKFL 第 54 页	UKF 第 62 页	UKFC 第 70 页	UKT 第 78 页	协商后可提供	

产品概览 轴承座单元

立式轴承座单元 带长基座的灰铸铁轴承座



带短基座的灰铸铁轴承座



两螺栓法兰式轴承座单元 灰铸铁轴承座



四螺栓法兰式轴承座单元
灰铸铁轴承座



悬挂式轴承座单元
灰铸铁轴承座



轴承座单元

特点

这些轴承座适合于立式轴承座单元、法兰式轴承座单元和悬挂式轴承座单元。这些即装即用的单元组件包括：FAG 灰铸铁轴承座和安装在其中的 FAG 黑系列外球面球轴承。

由于轴承外圈为球面，座孔采用内球面结构，轴承座单元能够补偿轴的静态不对中，请见第 31 页。

轴承座通过螺栓安装在相邻结构上。螺栓安装表面可以采用严格度较低的公差，请见第 31 页。

灰铸铁轴承座单元

根据标准 JIS B 1559，灰铸铁轴承座作为单个部件具有较高的径向和轴向承载能力，请见第 31 页。

为实现外球面球轴承的再润滑，轴承座上有润滑油孔。

轴承座的润滑油孔配有一个 M6 螺纹的润滑油嘴。

轴承座外表面涂有耐腐蚀保护漆，颜色为 RAL 9005（黑色）。



为确保各种运转条件下的功能和可靠性，轴承和轴承座是相互匹配的，在安装后具有规定的旋转力矩。

所有在售的铸铁单元都具有平均的旋转力矩（标配），其他具有较小或较大旋转力矩的设计可以根据应用需求在协商后提供。

轴承座材料

用于铸铁轴承座的材料是灰铸铁，符合标准 JIS G 5501。

立式轴承座单元

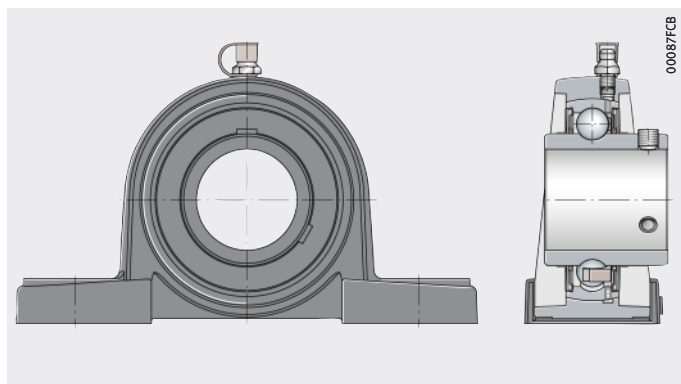
立式轴承座单元带有短底座或长底座，通过底座上的槽孔或固定孔用螺栓安装到相邻结构上，图 1 和第 29 页，图 2。

带长基座的立式轴承座单元既可用于带顶丝的外球面球轴承 UC，也可用于带紧定套的外球面球轴承 UK，请见尺寸表。

UCP

图 1

立式轴承座单元，
带长基座的灰铸铁轴承座



UCPA

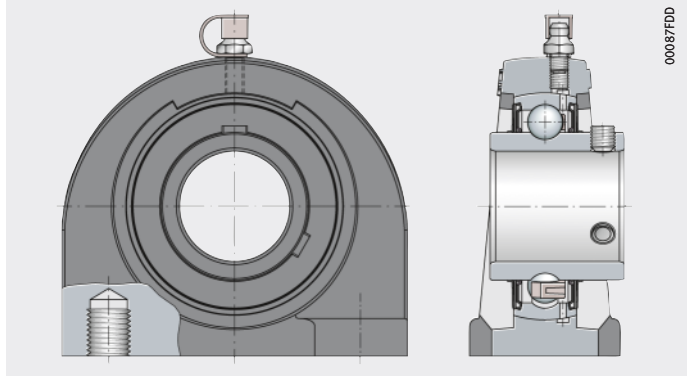


图 2
带短基座的立式轴承座

法兰式轴承座单元

法兰式轴承座单元有两螺栓和四螺栓，请见图 3 和第 30 页，图 5。轴承座的形状分为椭圆形、正方形或圆形。轴承座的通孔用来固定轴承座单元。

法兰式轴承座单元既可用于带顶丝的外球面球轴承 UC，也可用于带紧定套的外球面球轴承 UK，请见 尺寸表。

UCFL

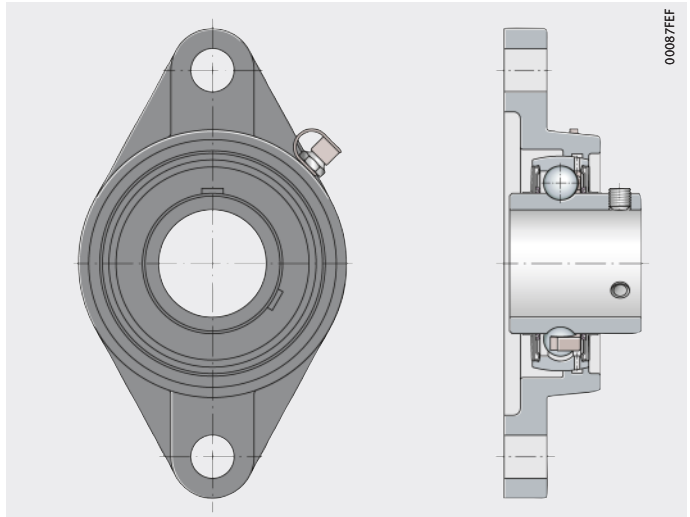


图 3
两螺栓法兰式轴承座单元，
呈椭圆形

UCF

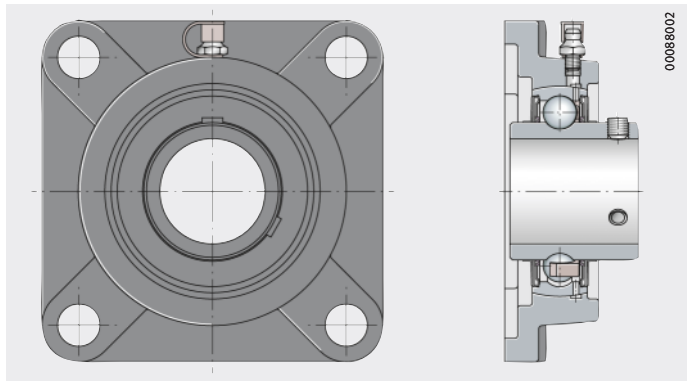
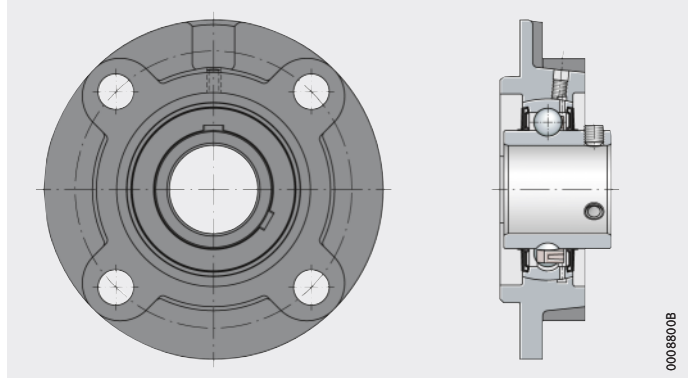


图 4
四螺栓法兰式轴承座单元，
呈正方形

轴承座单元

UCFC

图 5
四螺栓法兰式轴承座单元，
呈圆形

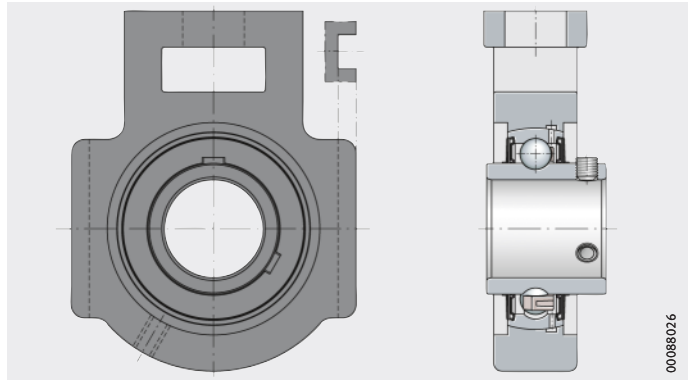


悬挂式轴承座单元

悬挂式轴承座单元可以移动或摆动，图 6 和图 7。它们用于轴必须长位移运动的场合。

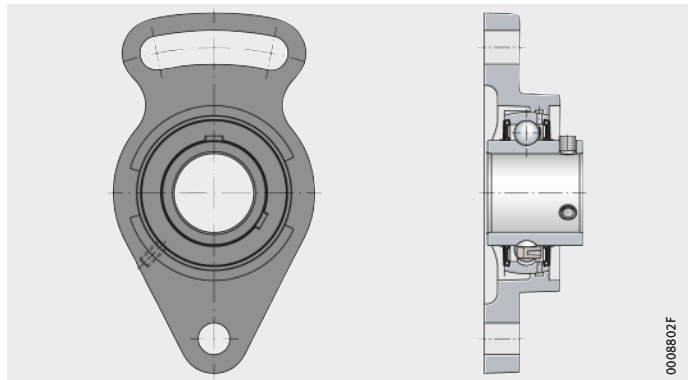
UCT

图 6
用于直线运动的悬挂式轴承座单元



UCFA

图 7
用于摆动运动的悬挂式轴承座单元



工作温度

轴承座单元的许可工作温度为 $-20\text{ }^{\circ}\text{C}$ 至 $+100\text{ }^{\circ}\text{C}$ 。短期最高工作温度可达 $+120\text{ }^{\circ}\text{C}$ 。

设计和安全指导 补偿静态不对中

由于轴承外圈的球形表面和座孔采用球面结构，轴承座单元能够补偿轴的静态不对中，请见第 11 页。

轴承座的承载能力

由于它们具有多种功能的特性，FAG 的轴承座单元可以应用于几乎所有的工业领域。

径向承载能力

铸铁轴承座能与相配的外球面球轴承承受相同的径向载荷。向心外球面球轴承的静态承载能力 C_{0r} 如尺寸表所示。



对于冲击载荷，应采用合适的安全系数。在这种情况下，请与我们联系。

轴向承载能力

铸铁轴承座的轴向承载能力限制在 $0.5 \times C_{0r}$ 以内。

外球面球轴承的 承载能力和极限转速



设计轴承座单元时，必须注意相配合的外球面球轴承的承载能力和极限转速：

- 极限转速，见第 12 页
- 尺寸表，见第 16 页。

相邻结构设计

轴的许可公差取决于转速和载荷。轴可以选用公差等级 h6 ⑥ 到 h9 ⑨。

螺栓安装面

螺栓安装配合面的推荐参数如下：

- 螺栓安装面的表面粗糙度最大值为 Ra 12.5 (Rzmax 63)。
- 几何公差和位置公差为 0.04/100 的凹面，凸面均不允许出现。
- 在出现与立式轴承座单元（带长基座的铸铁轴承座）的安装面相平行的高负载的情况下，建议使用符合标准 DIN EN ISO 8752 的额外定位销。在这种情况下，必须采用通孔（请参见用于轴承座 ASE 的中心冲孔标记），请参见第 33 页，图 8。

轴承座单元

固定螺栓	<p>螺栓连接应依照最高等级进行设计；摩擦系数 $\mu = 0.12$ (90%)。</p> <p>可以选用 8.8 级或等级更高的螺栓进行固定。即使使用等级更高的螺栓，也不得超过该螺栓等级对应的最大拧紧力矩。</p> <p>原则上，我们推荐螺栓连接应该依照标准值的 70% 进行拧紧。应使用符合标准 DIN EN ISO 4762 的内六角螺栓或符合标准 DIN EN ISO 4017 的全粗螺纹内六角螺栓进行固定。作为最低要求，这些螺栓需要与符合标准 DIN EN ISO 7089 或 DIN EN ISO 7090 的垫圈一起使用。</p> <p>固定用的螺栓和附件不在供货范围内。</p>
安装和拆卸	<p>在安装前和安装过程中搬运外球面球轴承要格外小心。它们能否无故障地工作也取决于仔细正确地安装。</p>
交货状态	<p>轴承座外表面涂有黑色底漆 (RAL 9005)。</p> <p>外球面球轴承内已经注入 GA13 润滑脂。关于润滑脂，请见滚动轴承样本 HR 1。</p> <p>随轴承座单元还提供一个松散包装的润滑油嘴、与之匹配的端盖和一个六角扳手。</p>
存储和存储期限	<p>轴承座单元应存储在干燥、清洁的房间，温度尽可能恒定，相对湿度不超过 65%。</p> <p>外球面球轴承的存储期限受润滑脂存储期限的限制，详见滚动轴承样本 HR 1，技术原理部分。</p>
打开包装	<p>汗水会引起腐蚀。手必须保持干净并干燥。等到安装时才能拆去轴承的原包装。</p>
安装准备	<p>安装前应进行如下的准备：</p> <ul style="list-style-type: none">■ 备好安装工具和固定螺栓。■ 清洁轴并去除轴上的毛刺。■ 检查轴上轴承配合面。■ 保证轴的安装表面清洁，干燥并且无润滑脂。

立式轴承座和法兰式轴承座单元的安装



装配轴承的区域要尽可能的干燥和清洁：

- 必须符合特定的轴公差，请见 第 31 页。
- 禁止安装力直接作用在滚动体上。
- 不能直接敲击轴承套圈和防尘盖或密封圈。
- 必须遵守顶丝和紧定套的拧紧力矩 M_A ，请见 第 34 页，表。

依照下列的安装顺序安装好后，轴承会与轴自动对中，没有应力集中产生：

- ▶ 把轴承座单元推到轴上并根据相邻结构上的螺栓安装孔进行定位，图 8。
- ▶ 根据需要安装定位销。
- ▶ 拧紧所有轴承座与相邻结构连接的固定螺栓，并与轴的中心对准，第 34 页，图 9。
- ▶ 使用力矩扳手将内圈上两个顶丝（外球面球轴承 UC）或紧定套的锁紧螺母（外球面球轴承 UK）按指定的拧紧力矩，第 34 页，图 10 拧紧。
- ▶ 使用推荐的拧紧力矩将轴承座固定在相邻结构上，请见 第 31 页。

① 用于定位符合标准 DIN EN ISO 8752 的定位销的额外通孔的位置
(在出现与立式轴承座的安装面相平行的高负载的情况下)

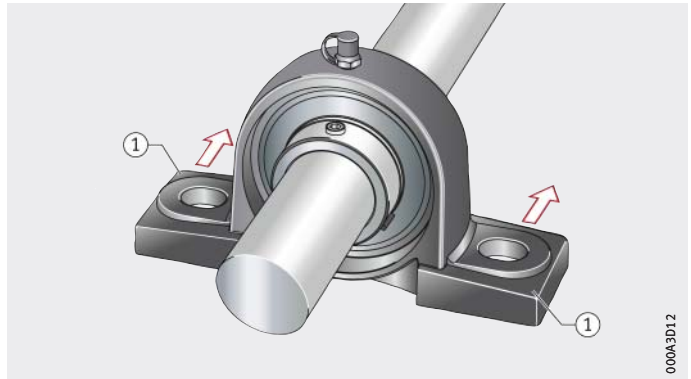


图 8
将轴承座单元推到轴上

轴承座单元

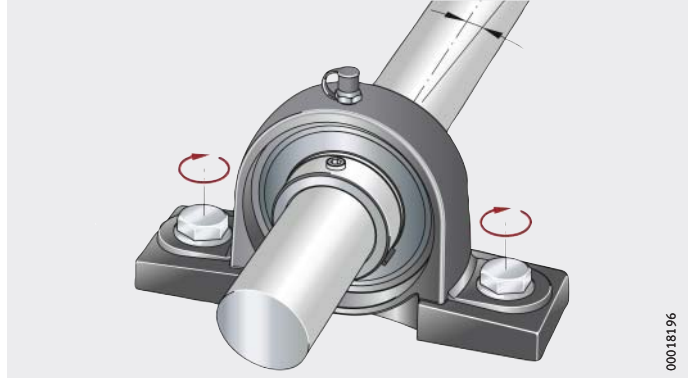
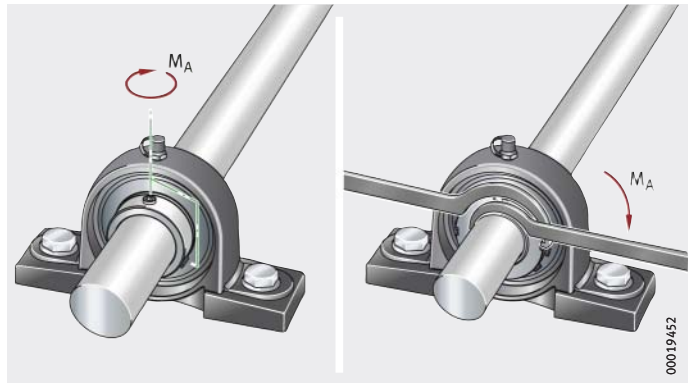


图 9
用手拧紧螺栓

00018196



00019452

图 10
完全拧紧内圈上的顶丝或锁紧螺母

顶丝的拧紧力矩

扳手的开口尺寸 W		螺纹		拧紧扭矩 1) M_A Nm
mm	inch	ISO	UNF	
3	1/8	M6×0.75	1/4"-28	6
4	5/32	M8×1	5/16"-24	14
5	3/16	M10×1.25	3/8"-24	26
6	1/4	M12×1.5	1/2"-20	42

1) 拧紧力矩仅对 FAG 的顶丝有效。

锁紧螺母的锁紧力矩

锁紧螺母	拧紧扭矩 M_A Nm
AN05	25
AN06	30
AN07	40
AN08	50
AN09	60
AN10	75
AN11	100
AN12	130
AN13	150
AN15	170
AN16	200
AN17	230
AN18	270

- 拆卸** 轴承座单元的拆卸采用相反的顺序。
- ▶ 松开内圈的顶丝或紧定套的锁紧螺母。
 - ▶ 松开轴承座。

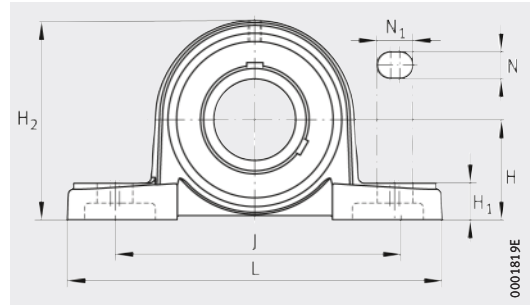
精度 灰铸铁轴承座符合标准 JIS B 1559。
相配合的外球面球轴承的精度：见第 13 页。

尺寸公差 机加工灰铸铁轴承座表面的尺寸公差为 ± 0.25 mm。
无公差的尺寸遵照标准 JIS B 0403：

- 需要再加工尺寸见表 1，等级 CT 10
- 成品尺寸见表 5。

立式轴承座单元

带长基座的灰铸铁轴承座
内圈带顶丝

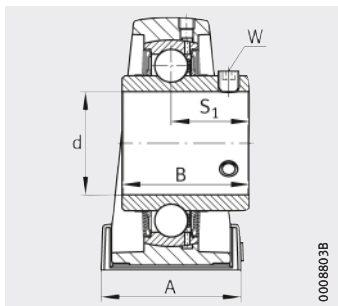


UCP

0001819E

尺寸表 · 单位：mm 和 inch

型号			质量 m ≈ kg	尺寸					
单元	轴承座	外球面球轴承		d		H	J	L	A
				mm	inch				
UCP201	P203	UC201	0.7	12	—	30.2	95	127	38
UCP201-08	P203	UC201-08	0.69	12.7	1/2	30.2	95	127	38
UCP202-09	P203	UC202-09	0.69	14.288	9/16	30.2	95	127	38
UCP202	P203	UC202	0.68	15	—	30.2	95	127	38
UCP202-10	P203	UC202-10	0.68	15.875	5/8	30.2	95	127	38
UCP203	P203	UC203	0.67	17	—	30.2	95	127	38
UCP203-11	P203	UC203-11	0.67	17.463	11/16	30.2	95	127	38
UCP204-12	P204	UC204-12	0.66	19.05	3/4	33.3	95	127	38
UCP204	P204	UC204	0.65	20	—	33.3	95	127	38
UCP205-13	P205	UC205-13	0.83	20.638	13/16	36.5	105	140	38
UCP205-14	P205	UC205-14	0.82	22.225	7/8	36.5	105	140	38
UCP205-15	P205	UC205-15	0.81	23.813	15/16	36.5	105	140	38
UCP205	P205	UC205	0.79	25	—	36.5	105	140	38
UCP205-16	P205	UC205-16	0.79	25.4	1	36.5	105	140	38
UCP206-17	P206	UC206-17	1.33	26.988	11/16	42.9	121	165	48
UCP206-18	P206	UC206-18	1.31	28.575	11/8	42.9	121	165	48
UCP206	P206	UC206	1.29	30	—	42.9	121	165	48
UCP206-19	P206	UC206-19	1.29	30.163	13/16	42.9	121	165	48
UCP206-20	P206	UC206-20	1.27	31.75	11/4	42.9	121	165	48
UCP207-20	P207	UC207-20	1.6	31.75	11/4	47.6	127	167	48
UCP207-21	P207	UC207-21	1.58	33.338	15/16	47.6	127	167	48
UCP207-22	P207	UC207-22	1.55	34.925	13/8	47.6	127	167	48
UCP207	P207	UC207	1.55	35	—	47.6	127	167	48
UCP207-23	P207	UC207-23	1.52	36.513	17/16	47.6	127	167	48
UCP208-24	P208	UC208-24	1.89	38.1	11/2	49.2	137	184	54
UCP208-25	P208	UC208-25	1.85	39.688	19/16	49.2	137	184	54
UCP208	P208	UC208	1.84	40	—	49.2	137	184	54



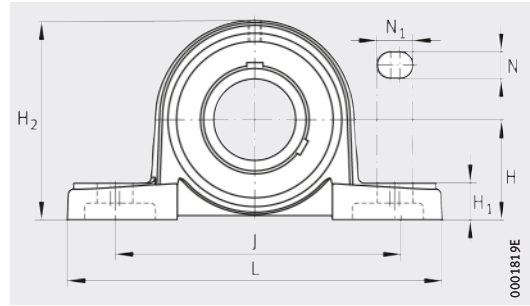
UCP

0008803B

H ₁	H ₂	N	N ₁	B	S ₁	距平面侧的宽度		承载能力 轴承		
						W		基本额定载荷		疲劳极限 载荷 C _{ur} N
						mm	inch	动载荷 C _r N	静载荷 C _{0r} N	
14	62	13	19	31	18.3	3	—	13 600	6 600	345
14	62	13	19	31	18.3	—	1/8	13 600	6 600	345
14	62	13	19	31	18.3	—	1/8	13 600	6 600	345
14	62	13	19	31	18.3	3	—	13 600	6 600	345
14	62	13	19	31	18.3	—	1/8	13 600	6 600	345
14	62	13	19	31	18.3	3	—	13 600	6 600	345
14	62	13	19	31	18.3	—	1/8	13 600	6 600	345
14	65	13	19	31	18.3	—	1/8	13 600	6 600	345
14	65	13	19	31	18.3	3	—	13 600	6 600	345
15	71	13	19	34.1	19.8	—	1/8	14 900	7 800	410
15	71	13	19	34.1	19.8	—	1/8	14 900	7 800	410
15	71	13	19	34.1	19.8	—	1/8	14 900	7 800	410
15	71	13	19	34.1	19.8	3	—	14 900	7 800	410
15	71	13	19	34.1	19.8	—	1/8	14 900	7 800	410
17	83	17	21	38.1	22.2	—	1/8	20 700	11 300	590
17	83	17	21	38.1	22.2	—	1/8	20 700	11 300	590
17	83	17	21	38.1	22.2	3	—	20 700	11 300	590
17	83	17	21	38.1	22.2	—	1/8	20 700	11 300	590
17	83	17	21	38.1	22.2	—	1/8	20 700	11 300	590
18	93	17	21	42.9	25.4	—	5/32	27 500	15 300	800
18	93	17	21	42.9	25.4	—	5/32	27 500	15 300	800
18	93	17	21	42.9	25.4	—	5/32	27 500	15 300	800
18	93	17	21	42.9	25.4	4	—	27 500	15 300	800
18	93	17	21	42.9	25.4	—	5/32	27 500	15 300	800
18	98	17	21	49.2	30.2	—	5/32	34 500	19 800	1 030
18	98	17	21	49.2	30.2	—	5/32	34 500	19 800	1 030
18	98	17	21	49.2	30.2	4	—	34 500	19 800	1 030

立式轴承座单元

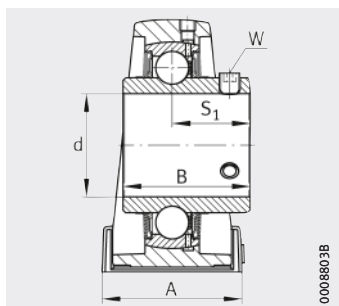
带长基座的灰铸铁轴承座
内圈带顶丝



UCP

尺寸表 (续) · 单位: mm 和 inch

型号			质量 m ≈ kg	尺寸					
单元	轴承座	外球面球轴承		d		H	J	L	A
				mm	inch				
UCP209-26	P209	UC209-26	2.29	41.275	1 ⁵ / ₈	54	146	190	54
UCP209-27	P209	UC209-27	2.25	42.863	1 ¹¹ / ₁₆	54	146	190	54
UCP209-28	P209	UC209-28	2.21	44.45	1 ³ / ₄	54	146	190	54
UCP209	P209	UC209	2.2	45	—	54	146	190	54
UCP210-29	P210	UC210-29	2.89	46.038	1 ¹³ / ₁₆	57.2	159	206	60
UCP210-30	P210	UC210-30	2.85	47.625	1 ⁷ / ₈	57.2	159	206	60
UCP210-31	P210	UC210-31	2.8	49.213	1 ¹⁵ / ₁₆	57.2	159	206	60
UCP210	P210	UC210	2.77	50	—	57.2	159	206	60
UCP210-32	P210	UC210-32	2.75	50.8	2	57.2	159	206	60
UCP211-32	P211	UC211-32	3.56	50.8	2	63.5	171	219	60
UCP211-33	P211	UC211-33	3.5	52.388	2 ¹ / ₁₆	63.5	171	219	60
UCP211-34	P211	UC211-34	3.44	53.975	2 ¹ / ₈	63.5	171	219	60
UCP211	P211	UC211	3.41	55	—	63.5	171	219	60
UCP211-35	P211	UC211-35	3.39	55.563	2 ³ / ₁₆	63.5	171	219	60
UCP212-36	P212	UC212-36	4.75	57.15	2 ¹ / ₄	69.8	184	241	70
UCP212-37	P212	UC212-37	4.68	58.738	2 ⁵ / ₁₆	69.8	184	241	70
UCP212	P212	UC212	4.62	60	—	69.8	184	241	70
UCP212-38	P212	UC212-38	4.6	60.325	2 ³ / ₈	69.8	184	241	70
UCP212-39	P212	UC212-39	4.53	61.913	2 ⁷ / ₁₆	69.8	184	241	70
UCP213-40	P213	UC213-40	5.63	63.5	2 ¹ / ₂	76.2	203	265	70
UCP213	P213	UC213	5.55	65	—	76.2	203	265	70
UCP213-41	P213	UC213-41	5.55	65.088	2 ⁹ / ₁₆	76.2	203	265	70
UCP214-42	P214	UC214-42	6.29	66.675	2 ⁵ / ₈	79.4	210	266	72
UCP214-43	P214	UC214-43	6.2	68.263	2 ¹¹ / ₁₆	79.4	210	266	72
UCP214-44	P214	UC214-44	6.1	69.85	2 ³ / ₄	79.4	210	266	72
UCP214	P214	UC214	6.1	70	—	79.4	210	266	72



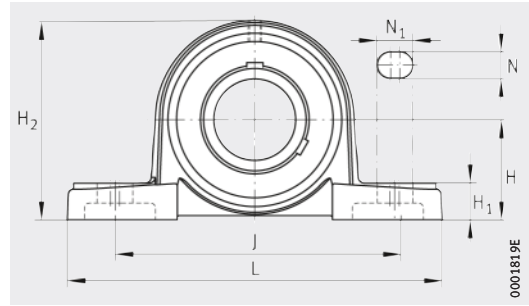
UCP

0008803B

H ₁	H ₂	N	N ₁	B	S ₁	距平面侧的宽度		承载能力 轴承		
						W		基本额定载荷		疲劳极限载荷 C _{ur} N
						mm	inch	动载荷 C _r N	静载荷 C _{0r} N	
20	106	17	21	49.2	30.2	–	5/32	34 500	20 400	1 060
20	106	17	21	49.2	30.2	–	5/32	34 500	20 400	1 060
20	106	17	21	49.2	30.2	–	5/32	34 500	20 400	1 060
20	106	17	21	49.2	30.2	4	–	34 500	20 400	1 060
21	114	20	25	51.6	32.6	–	3/16	37 500	23 200	1 210
21	114	20	25	51.6	32.6	–	3/16	37 500	23 200	1 210
21	114	20	25	51.6	32.6	–	3/16	37 500	23 200	1 210
21	114	20	25	51.6	32.6	5	–	37 500	23 200	1 210
21	114	20	25	51.6	32.6	–	3/16	37 500	23 200	1 210
23	126	20	25	55.6	33.4	–	3/16	46 000	29 000	1 520
23	126	20	25	55.6	33.4	–	3/16	46 000	29 000	1 520
23	126	20	25	55.6	33.4	–	3/16	46 000	29 000	1 520
23	126	20	25	55.6	33.4	5	–	46 000	29 000	1 520
23	126	20	25	55.6	33.4	–	3/16	46 000	29 000	1 520
25	138	20	25	65.1	39.7	–	3/16	56 000	36 000	1 870
25	138	20	25	65.1	39.7	–	3/16	56 000	36 000	1 870
25	138	20	25	65.1	39.7	5	–	56 000	36 000	1 870
25	138	20	25	65.1	39.7	–	3/16	56 000	36 000	1 870
25	138	20	25	65.1	39.7	–	3/16	56 000	36 000	1 870
27	151	25	29	65.1	39.7	–	1/4	61 000	40 000	2 090
27	151	25	29	65.1	39.7	6	–	61 000	40 000	2 090
27	151	25	29	65.1	39.7	–	1/4	61 000	40 000	2 090
27	157	25	31	74.6	44.4	–	1/4	66 000	44 000	2 300
27	157	25	31	74.6	44.4	–	1/4	66 000	44 000	2 300
27	157	25	31	74.6	44.4	–	1/4	66 000	44 000	2 300
27	157	25	31	74.6	44.4	6	–	66 000	44 000	2 300

立式轴承座单元

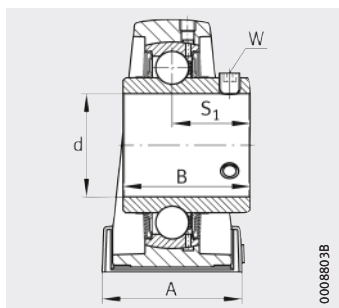
带长基座的灰铸铁轴承座
内圈带顶丝



UCP

尺寸表 (续) · 单位: mm 和 inch

型号			质量 m ≈ kg	尺寸					
单元	轴承座	外球面球轴承		d		H	J	L	A
				mm	inch				
UCP215-45	P215	UC215-45	6.9	71.438	2 ¹³ / ₁₆	82.6	217	275	74
UCP215-46	P215	UC215-46	6.81	73.025	2 ⁷ / ₈	82.6	217	275	74
UCP215-47	P215	UC215-47	6.7	74.613	2 ¹⁵ / ₁₆	82.6	217	275	74
UCP215	P215	UC215	6.67	75	—	82.6	217	275	74
UCP215-48	P215	UC215-48	6.58	76.2	3	82.6	217	275	74
UCP216-49	P216	UC216-49	8.53	77.788	3 ¹ / ₁₆	88.9	232	292	78
UCP216-50	P216	UC216-50	8.4	79.375	3 ¹ / ₈	88.9	232	292	78
UCP216	P216	UC216	8.4	80	—	88.9	232	292	78
UCP216-51	P216	UC216-51	8.28	80.963	3 ³ / ₁₆	88.9	232	292	78
UCP217-52	P217	UC217-52	10.3	82.55	3 ¹ / ₄	95.2	247	310	83
UCP217-53	P217	UC217-53	10.17	84.138	3 ⁵ / ₁₆	95.2	247	310	83
UCP217	P217	UC217	10.1	85	—	95.2	247	310	83
UCP217-55	P217	UC217-55	9.9	87.313	3 ⁷ / ₁₆	95.2	247	310	83
UCP218-56	P218	UC218-56	12.3	88.9	3 ¹ / ₂	101.6	262	327	88
UCP218	P218	UC218	12.2	90	—	101.6	262	327	88



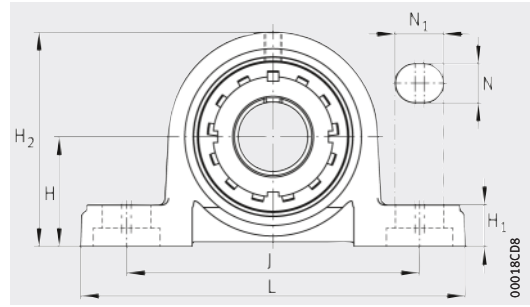
UCP

0008803B

H ₁	H ₂	N	N ₁	B	S ₁	距平面侧的宽度		承载能力 轴承		
						W		基本额定载荷		疲劳极限 载荷 C _{ur} N
						mm	inch	动载荷 C _r N	静载荷 C _{0r} N	
28	163	25	31	77.8	44.5	–	1/4	66 000	44 500	2 300
28	163	25	31	77.8	44.5	–	1/4	66 000	44 500	2 300
28	163	25	31	77.8	44.5	–	1/4	66 000	44 500	2 300
28	163	25	31	77.8	44.5	6	–	66 000	44 500	2 300
28	163	25	31	77.8	44.5	–	1/4	66 000	44 500	2 300
30	175	25	31	82.6	49.3	–	1/4	76 000	54 000	2 700
30	175	25	31	82.6	49.3	–	1/4	76 000	54 000	2 700
30	175	25	31	82.6	49.3	6	–	76 000	54 000	2 700
30	175	25	31	82.6	49.3	–	1/4	76 000	54 000	2 700
32	187	25	31	85.7	51.6	–	1/4	88 000	64 000	3 050
32	187	25	31	85.7	51.6	–	1/4	88 000	64 000	3 050
32	187	25	31	85.7	51.6	6	–	88 000	64 000	3 050
32	187	25	31	85.7	51.6	–	1/4	88 000	64 000	3 050
33	200	27	33	96	56.3	–	1/4	102 000	72 000	3 350
33	200	27	33	96	56.3	6	–	102 000	72 000	3 350

立式轴承座单元

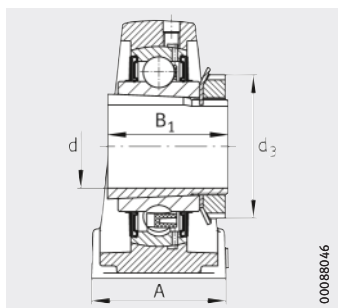
带长基座的灰铸铁轴承座
带紧定套



UKP

尺寸表 · 单位：mm

型号			质量 m ≈ kg	尺寸				
单元	轴承座	外球面球轴承		d	H	J	L	A
UKP205	P205	UK205	0.84	20	36.5	105	140	38
UKP206	P206	UK206	1.36	25	42.9	121	165	48
UKP207	P207	UK207	1.63	30	47.6	127	167	48
UKP208	P208	UK208	1.92	35	49.2	137	184	54
UKP209	P209	UK209	2.33	40	54	146	190	54
UKP210	P210	UK210	2.95	45	57.2	159	206	60
UKP211	P211	UK211	3.58	50	63.5	171	219	60
UKP212	P212	UK212	4.71	55	69.8	184	241	70
UKP213	P213	UK213	5.71	60	76.2	203	265	70
UKP215	P215	UK215	7.11	65	82.6	217	275	74
UKP216	P216	UK216	8.86	70	88.9	232	292	78
UKP217	P217	UK217	10.58	75	95.2	247	310	83
UKP218	P218	UK218	12.71	80	101.6	262	327	88



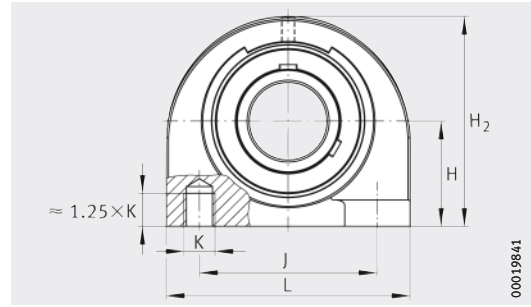
UKP

00088046

						承载能力 轴承		
						基本额定载荷		疲劳极 限载荷
H ₁	H ₂	N	N ₁	B ₁	d ₃ max.	动载荷 C _r N	静载荷 C _{0r} N	C _{ur} N
15	71	13	19	35	38	14 900	7 800	410
17	83	17	21	38	45	20 700	11 300	590
18	93	17	21	43	52	27 500	15 300	800
18	98	17	21	46	58	34 500	19 800	1 030
20	106	17	21	50	65	34 500	20 400	1 060
21	114	20	25	55	70	37 500	23 200	1 210
23	126	20	25	59	75	46 000	29 000	1 520
25	138	20	25	62	80	56 000	36 000	1 870
27	151	25	29	65	85	61 000	40 000	2 090
28	163	25	31	73	98	66 000	44 500	2 300
30	175	25	31	78	105	76 000	54 000	2 700
32	187	25	31	82	110	88 000	64 000	3 050
33	200	27	33	86	120	102 000	72 000	3 350

立式轴承座单元

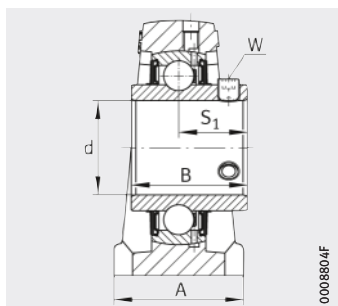
带短基座的灰铸铁轴承座
内圈带顶丝



UCPA

尺寸表 · 单位：mm 和 inch

型号			质量 m ≈ kg	尺寸				
单元	轴承座	外球面球轴承		d		H	J	L
				mm	inch			
UCPA201	PA204	UC201	0.65	12	—	30.2	52	76
UCPA201-08	PA204	UC201-08	0.65	12.7	1/2	30.2	52	76
UCPA202-09	PA204	UC202-09	0.64	14.288	9/16	30.2	52	76
UCPA202	PA204	UC202	0.64	15	—	30.2	52	76
UCPA202-10	PA204	UC202-10	0.63	15.875	5/8	30.2	52	76
UCPA203	PA204	UC203	0.63	17	—	30.2	52	76
UCPA203-11	PA204	UC203-11	0.63	17.463	11/16	30.2	52	76
UCPA204-12	PA204	UC204-12	0.62	19.05	3/4	30.2	52	76
UCPA204	PA204	UC204	0.61	20	—	30.2	52	76
UCPA205-13	PA205	UC205-13	0.87	20.638	13/16	36.5	56	84
UCPA205-14	PA205	UC205-14	0.86	22.225	7/8	36.5	56	84
UCPA205-15	PA205	UC205-15	0.84	23.813	15/16	36.5	56	84
UCPA205	PA205	UC205	0.83	25	—	36.5	56	84
UCPA205-16	PA205	UC205-16	0.83	25.4	1	36.5	56	84
UCPA206-17	PA206	UC206-17	1.26	26.988	1 1/16	42.9	66	94
UCPA206-18	PA206	UC206-18	1.24	28.575	1 1/8	42.9	66	94
UCPA206	PA206	UC206	1.22	30	—	42.9	66	94
UCPA206-19	PA206	UC206-19	1.22	30.163	1 3/16	42.9	66	94
UCPA206-20	PA206	UC206-20	1.2	31.75	1 1/4	42.9	66	94

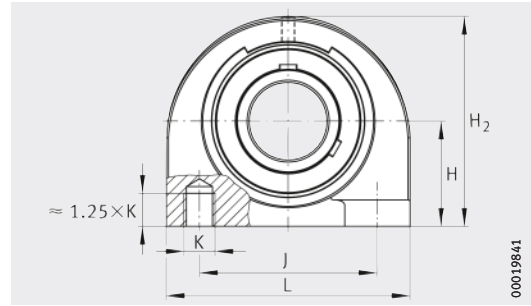


UCPA

A	H ₂	K	B	S ₁	距平面侧的宽度		承载能力 轴承		
					W		基本额定载荷		疲劳极限载荷 C _{ur} N
					mm	inch	动载荷 C _r N	静载荷 C _{0r} N	
38	62	M10	31	18.3	3	—	13 600	6 600	345
38	62	M10	31	18.3	—	1/8	13 600	6 600	345
38	62	M10	31	18.3	—	1/8	13 600	6 600	345
38	62	M10	31	18.3	3	—	13 600	6 600	345
38	62	M10	31	18.3	—	1/8	13 600	6 600	345
38	62	M10	31	18.3	3	—	13 600	6 600	345
38	62	M10	31	18.3	—	1/8	13 600	6 600	345
38	62	M10	31	18.3	—	1/8	13 600	6 600	345
38	62	M10	31	18.3	3	—	13 600	6 600	345
38	72	M10	34.1	19.8	—	1/8	14 900	7 800	410
38	72	M10	34.1	19.8	—	1/8	14 900	7 800	410
38	72	M10	34.1	19.8	—	1/8	14 900	7 800	410
38	72	M10	34.1	19.8	3	—	14 900	7 800	410
38	72	M10	34.1	19.8	—	1/8	14 900	7 800	410
48	84	M14	38.1	22.2	—	1/8	20 700	11 300	590
48	84	M14	38.1	22.2	—	1/8	20 700	11 300	590
48	84	M14	38.1	22.2	3	—	20 700	11 300	590
48	84	M14	38.1	22.2	—	1/8	20 700	11 300	590
48	84	M14	38.1	22.2	—	1/8	20 700	11 300	590

立式轴承座单元

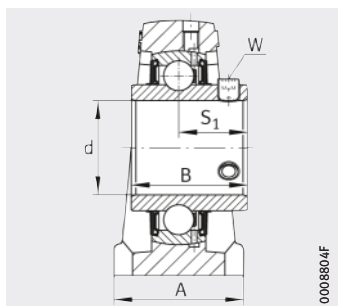
带短基座的灰铸铁轴承座
内圈带顶丝



UCPA

尺寸表 (续) · 单位: mm 和 inch

型号			质量 m ≈ kg	尺寸				
单元	轴承座	外球面球轴承		d		H	J	L
				mm	inch			
UCPA207-20	PA207	UC207-20	1.75	31.75	1 ^{1/4}	47.6	80	110
UCPA207-21	PA207	UC207-21	1.73	33.338	1 ^{5/16}	47.6	80	110
UCPA207-22	PA207	UC207-22	1.7	34.925	1 ^{3/8}	47.6	80	110
UCPA207	PA207	UC207	1.7	35	—	47.6	80	110
UCPA207-23	PA207	UC207-23	1.67	36.513	1 ^{7/16}	47.6	80	110
UCPA208-24	PA208	UC208-24	1.96	38.1	1 ^{1/2}	49.2	84	116
UCPA208-25	PA208	UC208-25	1.92	39.688	1 ^{9/16}	49.2	84	116
UCPA208	PA208	UC208	1.91	40	—	49.2	84	116
UCPA209-26	PA209	UC209-26	2.28	41.275	1 ^{5/8}	54.2	90	120
UCPA209-27	PA209	UC209-27	2.24	42.863	1 ^{11/16}	54.2	90	120
UCPA209-28	PA209	UC209-28	2.2	44.45	1 ^{3/4}	54.2	90	120
UCPA209	PA209	UC209	2.19	45	—	54.2	90	120
UCPA210-29	PA210	UC210-29	2.9	46.038	1 ^{13/16}	57.2	94	130
UCPA210-30	PA210	UC210-30	2.85	47.625	1 ^{7/8}	57.2	94	130
UCPA210-31	PA210	UC210-31	2.8	49.213	1 ^{15/16}	57.2	94	130
UCPA210	PA210	UC210	2.78	50	—	57.2	94	130
UCPA210-32	PA210	UC210-32	2.76	50.8	2	57.2	94	130

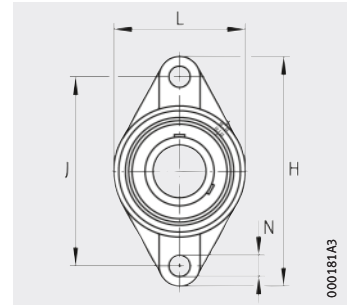


UCPA

A	H ₂	K	B	S ₁	距平面侧的宽度		承载能力 轴承		
					W		基本额定载荷		疲劳极限载荷 C _{ur} N
					mm	inch	动载荷 C _r N	静载荷 C _{0r} N	
48	95	M14	42.9	25.4	-	5/32	27 500	15 300	800
48	95	M14	42.9	25.4	-	5/32	27 500	15 300	800
48	95	M14	42.9	25.4	-	5/32	27 500	15 300	800
48	95	M14	42.9	25.4	4	-	27 500	15 300	800
48	95	M14	42.9	25.4	-	5/32	27 500	15 300	800
54	100	M14	49.2	30.2	-	5/32	34 500	19 800	1 030
54	100	M14	49.2	30.2	-	5/32	34 500	19 800	1 030
54	100	M14	49.2	30.2	4	-	34 500	19 800	1 030
54	108	M14	49.2	30.2	-	5/32	34 500	20 400	1 060
54	108	M14	49.2	30.2	-	5/32	34 500	20 400	1 060
54	108	M14	49.2	30.2	-	5/32	34 500	20 400	1 060
54	108	M14	49.2	30.2	4	-	34 500	20 400	1 060
60	116	M16	51.6	32.6	-	3/16	37 500	23 200	1 210
60	116	M16	51.6	32.6	-	3/16	37 500	23 200	1 210
60	116	M16	51.6	32.6	-	3/16	37 500	23 200	1 210
60	116	M16	51.6	32.6	5	-	37 500	23 200	1 210
60	116	M16	51.6	32.6	-	3/16	37 500	23 200	1 210

两螺栓法兰式轴承座单元

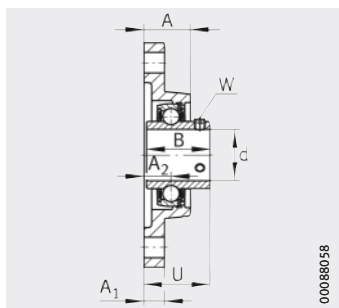
椭圆形
内圈带顶丝



UCFL

尺寸表 · 单位：mm 和 inch

型号			质量 m ≈ kg	尺寸				
单元	轴承座	外球面球轴承		d		H	J	L
				mm	inch			
UCFL201	FL204	UC201	0.47	12	—	113	90	60
UCFL201-08	FL204	UC201-08	0.47	12.7	1/2	113	90	60
UCFL202-09	FL204	UC202-09	0.46	14.288	9/16	113	90	60
UCFL202	FL204	UC202	0.46	15	—	113	90	60
UCFL202-10	FL204	UC202-10	0.45	15.875	5/8	113	90	60
UCFL203	FL204	UC203	0.44	17	—	113	90	60
UCFL203-11	FL204	UC203-11	0.44	17.463	11/16	113	90	60
UCFL204-12	FL204	UC204-12	0.43	19.05	3/4	113	90	60
UCFL204	FL204	UC204	0.42	20	—	113	90	60
UCFL205-13	FL205	UC205-13	0.68	20.638	13/16	130	99	68
UCFL205-14	FL205	UC205-14	0.67	22.225	7/8	130	99	68
UCFL205-15	FL205	UC205-15	0.65	23.813	15/16	130	99	68
UCFL205	FL205	UC205	0.64	25	—	130	99	68
UCFL205-16	FL205	UC205-16	0.64	25.4	1	130	99	68
UCFL206-17	FL206	UC206-17	0.92	26.988	11/16	148	117	80
UCFL206-18	FL206	UC206-18	0.9	28.575	11/8	148	117	80
UCFL206	FL206	UC206	0.88	30	—	148	117	80
UCFL206-19	FL206	UC206-19	0.88	30.163	13/16	148	117	80
UCFL206-20	FL206	UC206-20	0.85	31.75	11/4	148	117	80
UCFL207-20	FL207	UC207-20	1.27	31.75	11/4	161	130	90
UCFL207-21	FL207	UC207-21	1.24	33.338	15/16	161	130	90
UCFL207-22	FL207	UC207-22	1.21	34.925	13/8	161	130	90
UCFL207	FL207	UC207	1.21	35	—	161	130	90
UCFL207-23	FL207	UC207-23	1.18	36.513	17/16	161	130	90
UCFL208-24	FL208	UC208-24	1.53	38.1	11/2	175	144	100
UCFL208-25	FL208	UC208-25	1.49	39.688	19/16	175	144	100
UCFL208	FL208	UC208	1.48	40	—	175	144	100



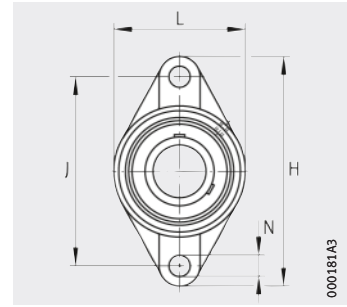
UCFL

00088088

A						距平面侧的宽度		承载能力		
								轴承		疲劳极限载荷
						A ₁	A ₂	N	B	
动载荷 C _r	静载荷 C _{0r}	N	N							
25.5	12	15	12	31	33.3	3	—	13 600	6 600	345
25.5	12	15	12	31	33.3	—	1/8	13 600	6 600	345
25.5	12	15	12	31	33.3	—	1/8	13 600	6 600	345
25.5	12	15	12	31	33.3	3	—	13 600	6 600	345
25.5	12	15	12	31	33.3	—	1/8	13 600	6 600	345
25.5	12	15	12	31	33.3	3	—	13 600	6 600	345
25.5	12	15	12	31	33.3	—	1/8	13 600	6 600	345
25.5	12	15	12	31	33.3	—	1/8	13 600	6 600	345
25.5	12	15	12	31	33.3	3	—	13 600	6 600	345
27	15	16	16	34.1	35.8	—	1/8	14 900	7 800	410
27	15	16	16	34.1	35.8	—	1/8	14 900	7 800	410
27	15	16	16	34.1	35.8	—	1/8	14 900	7 800	410
27	15	16	16	34.1	35.8	3	—	14 900	7 800	410
27	15	16	16	34.1	35.8	—	1/8	14 900	7 800	410
31	14	18	16	38.1	40.2	—	1/8	20 700	11 300	590
31	14	18	16	38.1	40.2	—	1/8	20 700	11 300	590
31	14	18	16	38.1	40.2	3	—	20 700	11 300	590
31	14	18	16	38.1	40.2	—	1/8	20 700	11 300	590
31	14	18	16	38.1	40.2	—	1/8	20 700	11 300	590
34	16	19	16	42.9	44.4	—	5/32	27 500	15 300	800
34	16	19	16	42.9	44.4	—	5/32	27 500	15 300	800
34	16	19	16	42.9	44.4	—	5/32	27 500	15 300	800
34	16	19	16	42.9	44.4	4	—	27 500	15 300	800
34	16	19	16	42.9	44.4	—	5/32	27 500	15 300	800
36	16	21	16	49.2	51.2	—	5/32	34 500	19 800	1 030
36	16	21	16	49.2	51.2	—	5/32	34 500	19 800	1 030
36	16	21	16	49.2	51.2	4	—	34 500	19 800	1 030

两螺栓法兰式轴承座单元

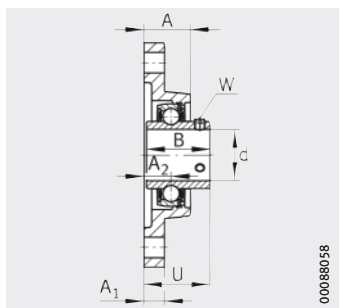
椭圆形
内圈带顶丝



UCFL

尺寸表 (续) · 单位 : mm 和 inch

型号			质量 m ≈ kg	尺寸				
单元	轴承座	外球面球轴承		d		H	J	L
				mm	inch			
UCFL209-26	FL209	UC209-26	2.05	41.275	1 ⁵ / ₈	188	148	108
UCFL209-27	FL209	UC209-27	2.01	42.863	1 ¹¹ / ₁₆	188	148	108
UCFL209-28	FL209	UC209-28	1.97	44.45	1 ³ / ₄	188	148	108
UCFL209	FL209	UC209	1.95	45	—	188	148	108
UCFL210-29	FL210	UC210-29	2.34	46.038	1 ¹³ / ₁₆	197	157	115
UCFL210-30	FL210	UC210-30	2.3	47.625	1 ⁷ / ₈	197	157	115
UCFL210-31	FL210	UC210-31	2.25	49.213	1 ¹⁵ / ₁₆	197	157	115
UCFL210	FL210	UC210	2.23	50	—	197	157	115
UCFL210-32	FL210	UC210-32	2.2	50.8	2	197	157	115
UCFL211-32	FL211	UC211-32	3.02	50.8	2	224	184	130
UCFL211-33	FL211	UC211-33	2.96	52.388	2 ¹ / ₁₆	224	184	130
UCFL211-34	FL211	UC211-34	2.91	53.975	2 ¹ / ₈	224	184	130
UCFL211	FL211	UC211	2.87	55	—	224	184	130
UCFL211-35	FL211	UC211-35	2.85	55.563	2 ³ / ₁₆	224	184	130
UCFL212-36	FL212	UC212-36	4.1	57.15	2 ¹ / ₄	250	202	140
UCFL212-37	FL212	UC212-37	4.02	58.738	2 ⁵ / ₁₆	250	202	140
UCFL212	FL212	UC212	3.96	60	—	250	202	140
UCFL212-38	FL212	UC212-38	3.95	60.325	2 ³ / ₈	250	202	140
UCFL212-39	FL212	UC212-39	3.87	61.913	2 ⁷ / ₁₆	250	202	140
UCFL213-40	FL213	UC213-40	4.78	63.5	2 ¹ / ₂	258	210	155
UCFL213	FL213	UC213	4.69	65	—	258	210	155
UCFL213-41	FL213	UC213-41	4.68	65.088	2 ⁹ / ₁₆	258	210	155

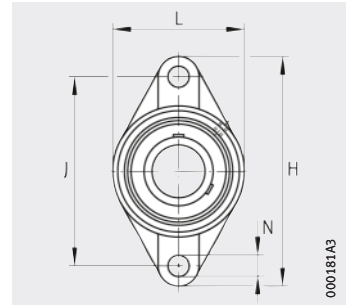


UCFL

						距平面侧的宽度		承载能力 轴承		
										基本额定载荷
A	A_1	A_2	N	B	U	W		动载荷 C_r N	静载荷 C_{0r} N	
						mm	inch			
38	18	22	19	49.2	52.2	-	5/32	34 500	20 400	1 060
38	18	22	19	49.2	52.2	-	5/32	34 500	20 400	1 060
38	18	22	19	49.2	52.2	-	5/32	34 500	20 400	1 060
38	18	22	19	49.2	52.2	4	-	34 500	20 400	1 060
40	18	22	19	51.6	54.6	-	3/16	37 500	23 200	1 210
40	18	22	19	51.6	54.6	-	3/16	37 500	23 200	1 210
40	18	22	19	51.6	54.6	-	3/16	37 500	23 200	1 210
40	18	22	19	51.6	54.6	5	-	37 500	23 200	1 210
40	18	22	19	51.6	54.6	-	3/16	37 500	23 200	1 210
43	20	25	19	55.6	58.4	-	3/16	46 000	29 000	1 520
43	20	25	19	55.6	58.4	-	3/16	46 000	29 000	1 520
43	20	25	19	55.6	58.4	-	3/16	46 000	29 000	1 520
43	20	25	19	55.6	58.4	5	-	46 000	29 000	1 520
43	20	25	19	55.6	58.4	-	3/16	46 000	29 000	1 520
48	20	29	23	65.1	68.7	-	3/16	56 000	36 000	1 870
48	20	29	23	65.1	68.7	-	3/16	56 000	36 000	1 870
48	20	29	23	65.1	68.7	5	-	56 000	36 000	1 870
48	20	29	23	65.1	68.7	-	3/16	56 000	36 000	1 870
48	20	29	23	65.1	68.7	-	3/16	56 000	36 000	1 870
50	24	30	23	65.1	69.7	-	1/4	61 000	40 000	2 090
50	24	30	23	65.1	69.7	6	-	61 000	40 000	2 090
50	24	30	23	65.1	69.7	-	1/4	61 000	40 000	2 090

两螺栓法兰式轴承座单元

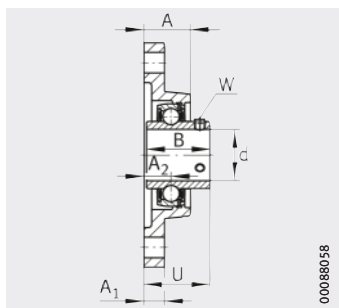
椭圆形
内圈带顶丝



UCFL

尺寸表 (续) · 单位 : mm 和 inch

型号			质量 m ≈ kg	尺寸				
单元	轴承座	外球面球轴承		d		H	J	L
				mm	inch			
UCFL214-42	FL214	UC214-42	5.45	66.675	2 ⁵ / ₈	265	216	160
UCFL214-43	FL214	UC214-43	5.35	68.263	2 ¹¹ / ₁₆	265	216	160
UCFL214-44	FL214	UC214-44	5.25	69.85	2 ³ / ₄	265	216	160
UCFL214	FL214	UC214	5.25	70	—	265	216	160
UCFL215-45	FL215	UC215-45	5.94	71.438	2 ¹³ / ₁₆	275	225	165
UCFL215-46	FL215	UC215-46	5.82	73.025	2 ⁷ / ₈	275	225	165
UCFL215-47	FL215	UC215-47	5.72	74.613	2 ¹⁵ / ₁₆	275	225	165
UCFL215	FL215	UC215	5.69	75	—	275	225	165
UCFL215-48	FL215	UC215-48	5.61	76.2	3	275	225	165
UCFL216-49	FL216	UC216-49	7.41	77.788	3 ¹ / ₁₆	290	233	180
UCFL216-50	FL216	UC216-50	7.29	79.375	3 ¹ / ₈	290	233	180
UCFL216	FL216	UC216	7.24	80	—	290	233	180
UCFL216-51	FL216	UC216-51	7.16	80.963	3 ³ / ₁₆	290	233	180
UCFL217-52	FL217	UC217-52	9.01	82.55	3 ¹ / ₄	305	248	190
UCFL217-53	FL217	UC217-53	8.85	84.138	3 ⁵ / ₁₆	305	248	190
UCFL217	FL217	UC217	8.77	85	—	305	248	190
UCFL217-55	FL217	UC217-55	8.54	87.313	3 ⁷ / ₁₆	305	248	190
UCFL218-56	FL218	UC218-56	10.51	88.9	3 ¹ / ₂	320	265	205
UCFL218	FL218	UC218	10.4	90	—	320	265	205

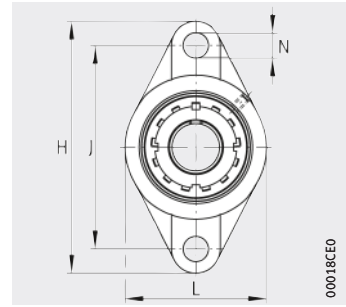


UCFL

A						距平面侧的宽度		承载能力		
								轴承		疲劳极限载荷
						基本额定载荷		C _{ur}		
A ₁	A ₂	N	B	U	W		动载荷 C _r		静载荷 C _{0r}	N
						mm	inch	N	N	N
54	24	31	23	74.6	75.4	-	1/4	66 000	44 000	2 300
54	24	31	23	74.6	75.4	-	1/4	66 000	44 000	2 300
54	24	31	23	74.6	75.4	-	1/4	66 000	44 000	2 300
54	24	31	23	74.6	75.4	6	-	66 000	44 000	2 300
56	24	34	23	77.8	78.5	-	1/4	66 000	44 500	2 300
56	24	34	23	77.8	78.5	-	1/4	66 000	44 500	2 300
56	24	34	23	77.8	78.5	-	1/4	66 000	44 500	2 300
56	24	34	23	77.8	78.5	6	-	66 000	44 500	2 300
56	24	34	23	77.8	78.5	-	1/4	66 000	44 500	2 300
58	24	34	25	82.6	83.3	-	1/4	76 000	54 000	2 700
58	24	34	25	82.6	83.3	-	1/4	76 000	54 000	2 700
58	24	34	25	82.6	83.3	6	-	76 000	54 000	2 700
58	24	34	25	82.6	83.3	-	1/4	76 000	54 000	2 700
63	26	36	25	85.7	87.6	-	1/4	88 000	64 000	3 050
63	26	36	25	85.7	87.6	-	1/4	88 000	64 000	3 050
63	26	36	25	85.7	87.6	6	-	88 000	64 000	3 050
63	26	36	25	85.7	87.6	-	1/4	88 000	64 000	3 050
68	26	40	25	96	96.3	-	1/4	102 000	72 000	3 350
68	26	40	25	96	96.3	6	-	102 000	72 000	3 350

两螺栓法兰式轴承座单元

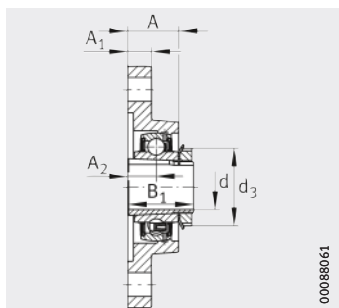
椭圆形
带紧定套



UKFL

尺寸表 · 单位：mm

型号			质量 m ≈ kg	尺寸			
单元	轴承座	外球面球轴承		d	H	J	L
UKFL205	FL205	UK205	0.69	20	130	99	68
UKFL206	FL206	UK206	0.94	25	148	117	80
UKFL207	FL207	UK207	1.29	30	161	130	90
UKFL208	FL208	UK208	1.56	35	175	144	100
UKFL209	FL209	UK209	2.08	40	188	148	108
UKFL210	FL210	UK210	2.4	45	197	157	115
UKFL211	FL211	UK211	3.04	50	224	184	130
UKFL212	FL212	UK212	4.05	55	250	202	140
UKFL213	FL213	UK213	4.84	60	258	210	155
UKFL215	FL215	UK215	6.14	65	275	225	165
UKFL216	FL216	UK216	7.74	70	290	233	180
UKFL217	FL217	UK217	9.02	75	305	248	190
UKFL218	FL218	UK218	10.91	80	320	265	205



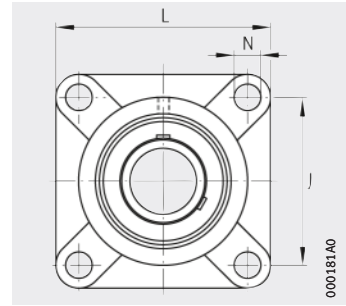
UKFL

19080000

						承载能力 轴承		
						基本额定载荷		疲劳极 限载荷
A	A ₁	A ₂	N	B ₁	d ₃ max.	动载荷 C _r N	静载荷 C _{0r} N	C _{ur} N
27	15	16	16	35	38	14 900	7 800	410
31	14	18	16	38	45	20 700	11 300	590
34	16	19	16	43	52	27 500	15 300	800
36	16	21	16	46	58	34 500	19 800	1 030
38	18	22	19	50	65	34 500	20 400	1 060
40	18	22	19	55	70	37 500	23 200	1 210
43	20	25	19	59	75	46 000	29 000	1 520
48	20	29	23	62	80	56 000	36 000	1 870
50	24	30	23	65	85	61 000	40 000	2 090
56	24	34	23	73	98	66 000	44 500	2 300
58	24	34	25	78	105	76 000	54 000	2 700
63	26	36	25	82	110	88 000	64 000	3 050
68	26	40	25	86	120	102 000	72 000	3 350

四螺栓法兰式轴承座单元

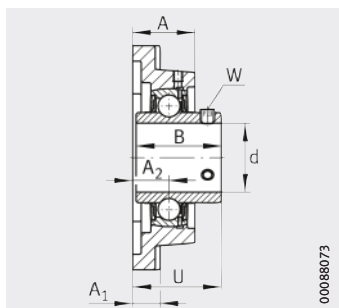
正方形
内圈带顶丝



UCF

尺寸表 · 单位：mm 和 inch

型号			质量 m ≈ kg	尺寸				
单元	轴承座	外球面球轴承		d		J	L	A
				mm	inch			
UCF201	F204	UC201	0.62	12	—	64	86	25.5
UCF201-08	F204	UC201-08	0.62	12.7	1/2	64	86	25.5
UCF202-09	F204	UC202-09	0.61	14.288	9/16	64	86	25.5
UCF202	F204	UC202	0.6	15	—	64	86	25.5
UCF202-10	F204	UC202-10	0.6	15.875	5/8	64	86	25.5
UCF203	F204	UC203	0.59	17	—	64	86	25.5
UCF203-11	F204	UC203-11	0.59	17.463	11/16	64	86	25.5
UCF204-12	F204	UC204-12	0.58	19.05	3/4	64	86	25.5
UCF204	F204	UC204	0.57	20	—	64	86	25.5
UCF205-13	F205	UC205-13	0.89	20.638	13/16	70	95	27
UCF205-14	F205	UC205-14	0.87	22.225	7/8	70	95	27
UCF205-15	F205	UC205-15	0.86	23.813	15/16	70	95	27
UCF205	F205	UC205	0.85	25	—	70	95	27
UCF205-16	F205	UC205-16	0.84	25.4	1	70	95	27
UCF206-17	F206	UC206-17	1.15	26.988	11/16	83	108	31
UCF206-18	F206	UC206-18	1.13	28.575	11/8	83	108	31
UCF206	F206	UC206	1.11	30	—	83	108	31
UCF206-19	F206	UC206-19	1.11	30.163	13/16	83	108	31
UCF206-20	F206	UC206-20	1.09	31.75	11/4	83	108	31
UCF207-20	F207	UC207-20	1.55	31.75	11/4	92	117	34
UCF207-21	F207	UC207-21	1.53	33.338	15/16	92	117	34
UCF207-22	F207	UC207-22	1.5	34.925	13/8	92	117	34
UCF207	F207	UC207	1.5	35	—	92	117	34
UCF207-23	F207	UC207-23	1.47	36.513	17/16	92	117	34
UCF208-24	F208	UC208-24	1.95	38.1	11/2	102	130	36
UCF208-25	F208	UC208-25	1.92	39.688	19/16	102	130	36
UCF208	F208	UC208	1.91	40	—	102	130	36



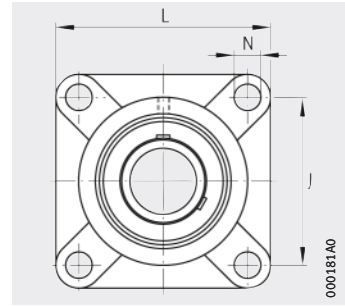
UCF

00088073

A ₁	A ₂	N	B	U	距平面侧的宽度		承载能力 轴承		
					W		基本额定载荷		疲劳极限载荷 C _{ur} N
					mm	inch	动载荷 C _r N	静载荷 C _{0r} N	
12	15	12	31	33.3	3	—	13 600	6 600	345
12	15	12	31	33.3	—	1/8	13 600	6 600	345
12	15	12	31	33.3	—	1/8	13 600	6 600	345
12	15	12	31	33.3	3	—	13 600	6 600	345
12	15	12	31	33.3	—	1/8	13 600	6 600	345
12	15	12	31	33.3	3	—	13 600	6 600	345
12	15	12	31	33.3	—	1/8	13 600	6 600	345
12	15	12	31	33.3	—	1/8	13 600	6 600	345
12	15	12	31	33.3	3	—	13 600	6 600	345
14	16	12	34.1	35.8	—	1/8	14 900	7 800	410
14	16	12	34.1	35.8	—	1/8	14 900	7 800	410
14	16	12	34.1	35.8	—	1/8	14 900	7 800	410
14	16	12	34.1	35.8	3	—	14 900	7 800	410
14	16	12	34.1	35.8	—	1/8	14 900	7 800	410
14	18	12	38.1	40.2	—	1/8	20 700	11 300	590
14	18	12	38.1	40.2	—	1/8	20 700	11 300	590
14	18	12	38.1	40.2	3	—	20 700	11 300	590
14	18	12	38.1	40.2	—	1/8	20 700	11 300	590
14	18	12	38.1	40.2	—	1/8	20 700	11 300	590
16	19	14	42.9	44.4	—	5/32	27 500	15 300	800
16	19	14	42.9	44.4	—	5/32	27 500	15 300	800
16	19	14	42.9	44.4	—	5/32	27 500	15 300	800
16	19	14	42.9	44.4	4	—	27 500	15 300	800
16	19	14	42.9	44.4	—	5/32	27 500	15 300	800
16	21	16	49.2	51.2	—	5/32	34 500	19 800	1 030
16	21	16	49.2	51.2	—	5/32	34 500	19 800	1 030
16	21	16	49.2	51.2	4	—	34 500	19 800	1 030

四螺栓法兰式轴承座单元

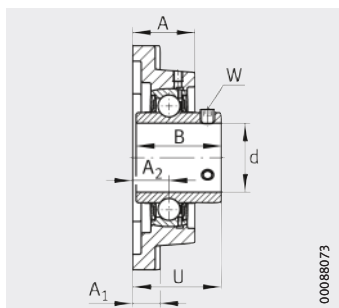
正方形
内圈带顶丝



UCF

尺寸表 (续) · 单位: mm 和 inch

型号			质量 m ≈ kg	尺寸				
单元	轴承座	外球面球轴承		d		J	L	A
				mm	inch			
UCF209-26	F209	UC209-26	2.4	41.275	1 ⁵ / ₈	105	137	38
UCF209-27	F209	UC209-27	2.36	42.863	1 ¹¹ / ₁₆	105	137	38
UCF209-28	F209	UC209-28	2.32	44.45	1 ³ / ₄	105	137	38
UCF209	F209	UC209	2.3	45	—	105	137	38
UCF210-29	F210	UC210-29	2.67	46.038	1 ¹³ / ₁₆	111	143	40
UCF210-30	F210	UC210-30	2.63	47.625	1 ⁷ / ₈	111	143	40
UCF210-31	F210	UC210-31	2.58	49.213	1 ¹⁵ / ₁₆	111	143	40
UCF210	F210	UC210	2.56	50	—	111	143	40
UCF210-32	F210	UC210-32	2.53	50.8	2	111	143	40
UCF211-32	F211	UC211-32	3.46	50.8	2	130	163	43
UCF211-33	F211	UC211-33	3.4	52.388	2 ¹ / ₁₆	130	163	43
UCF211-34	F211	UC211-34	3.35	53.975	2 ¹ / ₈	130	163	43
UCF211	F211	UC211	3.31	55	—	130	163	43
UCF211-35	F211	UC211-35	3.29	55.563	2 ³ / ₁₆	130	163	43
UCF212-36	F212	UC212-36	4.38	57.15	2 ¹ / ₄	143	175	48
UCF212-37	F212	UC212-37	4.31	58.738	2 ⁵ / ₁₆	143	175	48
UCF212	F212	UC212	4.25	60	—	143	175	48
UCF212-38	F212	UC212-38	4.23	60.325	2 ³ / ₈	143	175	48
UCF212-39	F212	UC212-39	4.15	61.913	2 ⁷ / ₁₆	143	175	48
UCF213-40	F213	UC213-40	4.98	63.5	2 ¹ / ₂	149	187	50
UCF213	F213	UC213	4.9	65	—	149	187	50
UCF213-41	F213	UC213-41	4.9	65.088	2 ⁹ / ₁₆	149	187	50
UCF214-42	F214	UC214-42	6.19	66.675	2 ⁵ / ₈	152	193	54
UCF214-43	F214	UC214-43	6.09	68.263	2 ¹¹ / ₁₆	152	193	54
UCF214-44	F214	UC214-44	5.99	69.85	2 ³ / ₄	152	193	54
UCF214	F214	UC214	5.99	70	—	152	193	54

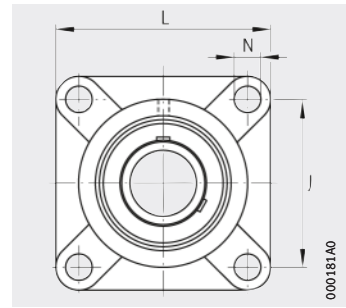


UCF

A ₁	A ₂	N	B	U	距平面侧的宽度		承载能力 轴承		
					W		基本额定载荷		疲劳极限载荷
					mm	inch	动载荷 C _r N	静载荷 C _{0r} N	C _{ur} N
18	22	16	49.2	52.2	-	5/32	34 500	20 400	1 060
18	22	16	49.2	52.2	-	5/32	34 500	20 400	1 060
18	22	16	49.2	52.2	-	5/32	34 500	20 400	1 060
18	22	16	49.2	52.2	4	-	34 500	20 400	1 060
18	22	16	51.6	54.6	-	3/16	37 500	23 200	1 210
18	22	16	51.6	54.6	-	3/16	37 500	23 200	1 210
18	22	16	51.6	54.6	-	3/16	37 500	23 200	1 210
18	22	16	51.6	54.6	5	-	37 500	23 200	1 210
18	22	16	51.6	54.6	-	3/16	37 500	23 200	1 210
20	25	19	55.6	58.4	-	3/16	46 000	29 000	1 520
20	25	19	55.6	58.4	-	3/16	46 000	29 000	1 520
20	25	19	55.6	58.4	-	3/16	46 000	29 000	1 520
20	25	19	55.6	58.4	5	-	46 000	29 000	1 520
20	25	19	55.6	58.4	-	3/16	46 000	29 000	1 520
20	29	19	65.1	68.7	-	3/16	56 000	36 000	1 870
20	29	19	65.1	68.7	-	3/16	56 000	36 000	1 870
20	29	19	65.1	68.7	5	-	56 000	36 000	1 870
20	29	19	65.1	68.7	-	3/16	56 000	36 000	1 870
20	29	19	65.1	68.7	-	3/16	56 000	36 000	1 870
20	30	19	65.1	69.7	-	1/4	61 000	40 000	2 090
20	30	19	65.1	69.7	6	-	61 000	40 000	2 090
20	30	19	65.1	69.7	-	1/4	61 000	40 000	2 090
24	31	19	74.6	75.4	-	1/4	66 000	44 000	2 300
24	31	19	74.6	75.4	-	1/4	66 000	44 000	2 300
24	31	19	74.6	75.4	-	1/4	66 000	44 000	2 300
24	31	19	74.6	75.4	6	-	66 000	44 000	2 300

四螺栓法兰式轴承座单元

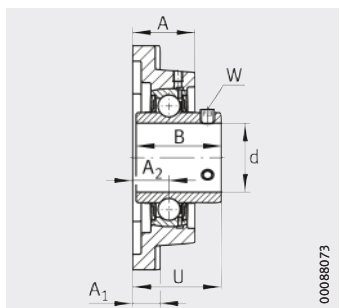
正方形
内圈带顶丝



UCF

尺寸表 (续) · 单位: mm 和 inch

型号			质量 m ≈ kg	尺寸				
单元	轴承座	外球面球轴承		d		J	L	A
				mm	inch			
UCF215-45	F215	UC215-45	6.9	71.438	2 ¹³ / ₁₆	159	200	56
UCF215-46	F215	UC215-46	6.8	73.025	2 ⁷ / ₈	159	200	56
UCF215-47	F215	UC215-47	6.7	74.613	2 ¹⁵ / ₁₆	159	200	56
UCF215	F215	UC215	6.7	75	—	159	200	56
UCF215-48	F215	UC215-48	6.6	76.2	3	159	200	56
UCF216-49	F216	UC216-49	7.6	77.788	3 ¹ / ₁₆	165	208	58
UCF216-50	F216	UC216-50	7.5	79.375	3 ¹ / ₈	165	208	58
UCF216	F216	UC216	7.4	80	—	165	208	58
UCF216-51	F216	UC216-51	7.3	80.963	3 ³ / ₁₆	165	208	58
UCF217-52	F217	UC217-52	9.3	82.55	3 ¹ / ₄	175	220	63
UCF217-53	F217	UC217-53	9.1	84.138	3 ⁵ / ₁₆	175	220	63
UCF217	F217	UC217	9.1	85	—	175	220	63
UCF217-55	F217	UC217-55	8.8	87.313	3 ⁷ / ₁₆	175	220	63
UCF218-56	F218	UC218-56	10.8	88.9	3 ¹ / ₂	187	235	68
UCF218	F218	UC218	10.7	90	—	187	235	68

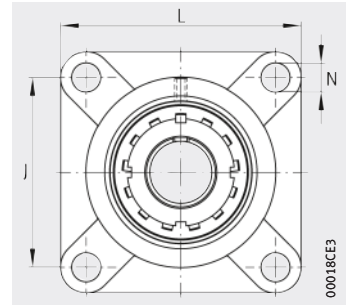


UCF

A ₁	A ₂	N	B	U	距平面侧的宽度		承载能力 轴承		
					W		基本额定载荷		疲劳极限载荷
					mm	inch	动载荷 C _r N	静载荷 C _{0r} N	C _{ur} N
24	34	19	77.8	78.5	-	1/4	66 000	44 500	2 300
24	34	19	77.8	78.5	-	1/4	66 000	44 500	2 300
24	34	19	77.8	78.5	-	1/4	66 000	44 500	2 300
24	34	19	77.8	78.5	6	-	66 000	44 500	2 300
24	34	19	77.8	78.5	-	1/4	66 000	44 500	2 300
24	34	23	82.6	83.3	-	1/4	76 000	54 000	2 700
24	34	23	82.6	83.3	-	1/4	76 000	54 000	2 700
24	34	23	82.6	83.3	6	-	76 000	54 000	2 700
24	34	23	82.6	83.3	-	1/4	76 000	54 000	2 700
26	36	23	85.7	87.6	-	1/4	88 000	64 000	3 050
26	36	23	85.7	87.6	-	1/4	88 000	64 000	3 050
26	36	23	85.7	87.6	6	-	88 000	64 000	3 050
26	36	23	85.7	87.6	-	1/4	88 000	64 000	3 050
26	40	23	96	96.3	-	1/4	102 000	72 000	3 350
26	40	23	96	96.3	6	-	102 000	72 000	3 350

四螺栓法兰式 轴承座单元

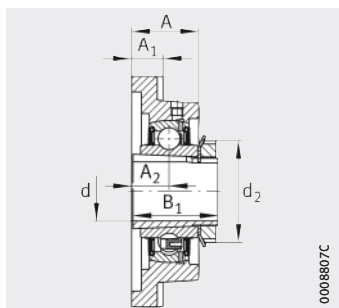
正方形
带紧定套



UKF

尺寸表 · 单位：mm

型号			质量 m ≈ kg	尺寸			
单元	轴承座	外球面球轴承		d	J	L	A
UKF205	F205	UK205	0.9	20	70	95	27
UKF206	F206	UK206	1.18	25	83	108	31
UKF207	F207	UK207	1.58	30	92	117	34
UKF208	F208	UK208	1.99	35	102	130	36
UKF209	F209	UK209	2.44	40	105	137	38
UKF210	F210	UK210	2.73	45	111	143	40
UKF211	F211	UK211	3.48	50	130	163	43
UKF212	F212	UK212	4.34	55	143	175	48
UKF213	F213	UK213	5.06	60	149	187	50
UKF215	F215	UK215	7.13	65	159	200	56
UKF216	F216	UK216	7.9	70	165	208	58
UKF217	F217	UK217	9.55	75	175	220	63
UKF218	F218	UK218	11.16	80	187	235	68

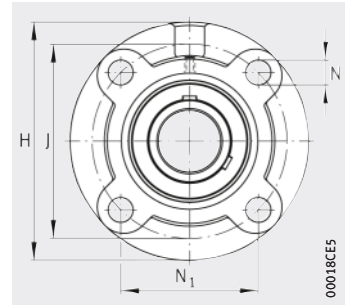


UKF

					承载能力 轴承		
					基本额定载荷		疲劳极限载荷
A ₁	A ₂	N	B ₁	d ₂ max.	动载荷 C _r N	静载荷 C _{0r} N	C _{ur} N
14	16	12	35	38	14 900	7 800	410
14	18	12	38	45	20 700	11 300	590
16	19	14	43	52	27 500	15 300	800
16	21	16	46	58	34 500	19 800	1 030
18	22	16	50	65	34 500	20 400	1 060
18	22	16	55	70	37 500	23 200	1 210
20	25	19	59	75	46 000	29 000	1 520
20	29	19	62	80	56 000	36 000	1 870
20	30	19	65	85	61 000	40 000	2 090
24	34	19	73	98	66 000	44 500	2 300
24	34	23	78	105	76 000	54 000	2 700
26	36	23	82	110	88 000	64 000	3 050
26	40	23	86	120	102 000	72 000	3 350

四螺栓法兰式轴承座单元

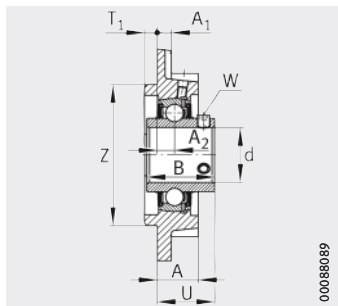
圆形
内圈带顶丝



UCFC

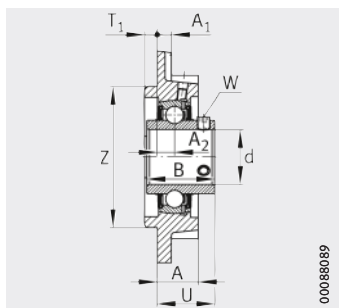
尺寸表 · 单位：mm 和 inch

型号			质量 m ≈ kg	尺寸						
单元	轴承座	外球面球轴承		d		H	J	A	A ₁	A ₂
				mm	inch					
UCFC201	FC204	UC201	0.77	12	–	100	78	20.5	8	10
UCFC201-08	FC204	UC201-08	0.77	12.7	1/2	100	78	20.5	8	10
UCFC202-09	FC204	UC202-09	0.76	14.288	9/16	100	78	20.5	8	10
UCFC202	FC204	UC202	0.76	15	–	100	78	20.5	8	10
UCFC202-10	FC204	UC202-10	0.75	15.875	5/8	100	78	20.5	8	10
UCFC203	FC204	UC203	0.74	17	–	100	78	20.5	8	10
UCFC203-11	FC204	UC203-11	0.74	17.463	11/16	100	78	20.5	8	10
UCFC204-12	FC204	UC204-12	0.73	19.05	3/4	100	78	20.5	8	10
UCFC204	FC204	UC204	0.72	20	–	100	78	20.5	8	10
UCFC205-13	FC205	UC205-13	0.98	20.638	13/16	115	90	21	7	10
UCFC205-14	FC205	UC205-14	0.97	22.225	7/8	115	90	21	7	10
UCFC205-15	FC205	UC205-15	0.95	23.813	15/16	115	90	21	7	10
UCFC205	FC205	UC205	0.94	25	–	115	90	21	7	10
UCFC205-16	FC205	UC205-16	0.94	25.4	1	115	90	21	7	10
UCFC206-17	FC206	UC206-17	1.29	26.988	1 1/16	125	100	23	8	10
UCFC206-18	FC206	UC206-18	1.27	28.575	1 1/8	125	100	23	8	10
UCFC206	FC206	UC206	1.25	30	–	125	100	23	8	10
UCFC206-19	FC206	UC206-19	1.25	30.163	1 3/16	125	100	23	8	10
UCFC206-20	FC206	UC206-20	1.23	31.75	1 1/4	125	100	23	8	10
UCFC207-20	FC207	UC207-20	1.76	31.75	1 1/4	135	110	26	9	11
UCFC207-21	FC207	UC207-21	1.73	33.338	1 5/16	135	110	26	9	11
UCFC207-22	FC207	UC207-22	1.7	34.925	1 3/8	135	110	26	9	11
UCFC207	FC207	UC207	1.7	35	–	135	110	26	9	11
UCFC207-23	FC207	UC207-23	1.67	36.513	1 7/16	135	110	26	9	11



UCFC

N	N ₁	B	T ₁	U	Z	距平面侧的宽度		承载能力 轴承		
						W		基本额定载荷		疲劳极限载荷 C _{ur} N
						mm	inch	动载荷 C _r N	静载荷 C _{0r} N	
12	55.1	31	5	28.3	62	3	—	13 600	6 600	345
12	55.1	31	5	28.3	62	—	1/8	13 600	6 600	345
12	55.1	31	5	28.3	62	—	1/8	13 600	6 600	345
12	55.1	31	5	28.3	62	3	—	13 600	6 600	345
12	55.1	31	5	28.3	62	—	1/8	13 600	6 600	345
12	55.1	31	5	28.3	62	3	—	13 600	6 600	345
12	55.1	31	5	28.3	62	—	1/8	13 600	6 600	345
12	55.1	31	5	28.3	62	—	1/8	13 600	6 600	345
12	55.1	31	5	28.3	62	3	—	13 600	6 600	345
12	63.6	34.1	6	29.8	70	—	1/8	14 900	7 800	410
12	63.6	34.1	6	29.8	70	—	1/8	14 900	7 800	410
12	63.6	34.1	6	29.8	70	—	1/8	14 900	7 800	410
12	63.6	34.1	6	29.8	70	3	—	14 900	7 800	410
12	63.6	34.1	6	29.8	70	—	1/8	14 900	7 800	410
12	70.7	38.1	8	32.2	80	—	1/8	20 700	11 300	590
12	70.7	38.1	8	32.2	80	—	1/8	20 700	11 300	590
12	70.7	38.1	8	32.2	80	3	—	20 700	11 300	590
12	70.7	38.1	8	32.2	80	—	1/8	20 700	11 300	590
12	70.7	38.1	8	32.2	80	—	1/8	20 700	11 300	590
14	77.8	42.9	8	36.4	90	—	5/32	27 500	15 300	800
14	77.8	42.9	8	36.4	90	—	5/32	27 500	15 300	800
14	77.8	42.9	8	36.4	90	—	5/32	27 500	15 300	800
14	77.8	42.9	8	36.4	90	4	—	27 500	15 300	800
14	77.8	42.9	8	36.4	90	—	5/32	27 500	15 300	800

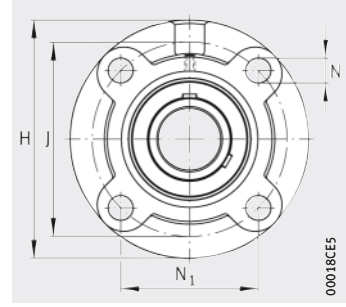


UCFC

						距平面侧的宽度		承载能力 轴承		
						W		基本额定载荷		疲劳极限 载荷 C _{ur}
N	N ₁	B	T ₁	U	Z			动载荷 C _r	静载荷 C _{0r}	
						mm	inch	N	N	N
14	84.8	49.2	10	41.2	100	–	5/32	34 500	19 800	1 030
14	84.8	49.2	10	41.2	100	–	5/32	34 500	19 800	1 030
14	84.8	49.2	10	41.2	100	4	–	34 500	19 800	1 030
16	93.3	49.2	12	40.2	105	–	5/32	34 500	20 400	1 060
16	93.3	49.2	12	40.2	105	–	5/32	34 500	20 400	1 060
16	93.3	49.2	12	40.2	105	–	5/32	34 500	20 400	1 060
16	93.3	49.2	12	40.2	105	4	–	34 500	20 400	1 060
16	97.6	51.6	12	42.6	110	–	3/16	37 500	23 200	1 210
16	97.6	51.6	12	42.6	110	–	3/16	37 500	23 200	1 210
16	97.6	51.6	12	42.6	110	–	3/16	37 500	23 200	1 210
16	97.6	51.6	12	42.6	110	5	–	37 500	23 200	1 210
16	97.6	51.6	12	42.6	110	–	3/16	37 500	23 200	1 210
19	106.1	55.6	12	46.4	125	–	3/16	46 000	29 000	1 520
19	106.1	55.6	12	46.4	125	–	3/16	46 000	29 000	1 520
19	106.1	55.6	12	46.4	125	–	3/16	46 000	29 000	1 520
19	106.1	55.6	12	46.4	125	5	–	46 000	29 000	1 520
19	106.1	55.6	12	46.4	125	–	3/16	46 000	29 000	1 520
19	113.1	65.1	12	56.7	135	–	3/16	56 000	36 000	1 870
19	113.1	65.1	12	56.7	135	–	3/16	56 000	36 000	1 870
19	113.1	65.1	12	56.7	135	5	–	56 000	36 000	1 870
19	113.1	65.1	12	56.7	135	–	3/16	56 000	36 000	1 870
19	113.1	65.1	12	56.7	135	–	3/16	56 000	36 000	1 870

四螺栓法兰式轴承座单元

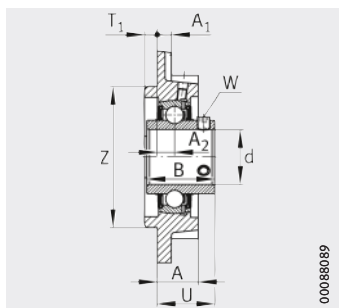
圆形
内圈带顶丝



UCFC

尺寸表 (续) · 单位: mm 和 inch

型号			质量 m ≈ kg	尺寸						
单元	轴承座	外球面球轴承		d		H	J	A	A ₁	A ₂
				mm	inch					
UCFC213-40	FC213	UC213-40	5.55	63.5	2 ¹ / ₂	205	170	36	15	16
UCFC213	FC213	UC213	5.47	65	–	205	170	36	15	16
UCFC213-41	FC213	UC213-41	5.44	65.088	2 ⁹ / ₁₆	205	170	36	15	16
UCFC214-42	FC214	UC214-42	6.84	66.675	2 ⁵ / ₈	215	177	40	18	17
UCFC214-43	FC214	UC214-43	6.74	68.263	2 ¹¹ / ₁₆	215	177	40	18	17
UCFC214-44	FC214	UC214-44	6.64	69.85	2 ³ / ₄	215	177	40	18	17
UCFC214	FC214	UC214	6.63	70	–	215	177	40	18	17
UCFC215-45	FC215	UC215-45	7.47	71.438	2 ¹³ / ₁₆	220	184	40	18	18
UCFC215-46	FC215	UC215-46	7.36	73.025	2 ⁷ / ₈	220	184	40	18	18
UCFC215-47	FC215	UC215-47	7.25	74.613	2 ¹⁵ / ₁₆	220	184	40	18	18
UCFC215	FC215	UC215	7.22	75	–	220	184	40	18	18
UCFC215-48	FC215	UC215-48	7.13	76.2	3	220	184	40	18	18
UCFC216-49	FC216	UC216-49	8.95	77.788	3 ¹ / ₁₆	240	200	42	18	18
UCFC216-50	FC216	UC216-50	8.82	79.375	3 ¹ / ₈	240	200	42	18	18
UCFC216	FC216	UC216	8.8	80	–	240	200	42	18	18
UCFC216-51	FC216	UC216-51	8.69	80.963	3 ³ / ₁₆	240	200	42	18	18
UCFC217-52	FC217	UC217-52	10.59	82.55	3 ¹ / ₄	250	208	45	20	18
UCFC217-53	FC217	UC217-53	10.46	84.138	3 ⁵ / ₁₆	250	208	45	20	18
UCFC217	FC217	UC217	10.38	85	–	250	208	45	20	18
UCFC217-55	FC217	UC217-55	10.17	87.313	3 ⁷ / ₁₆	250	208	45	20	18
UCFC218-56	FC218	UC218-56	12.33	88.9	3 ¹ / ₂	265	220	50	20	22
UCFC218	FC218	UC218	12.21	90	–	265	220	50	20	22



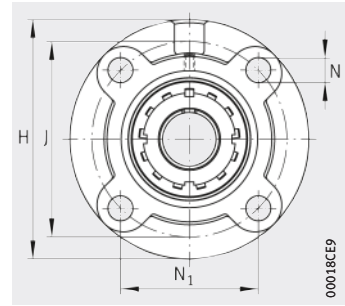
UCFC

00088089

N	N ₁	B	T ₁	U	Z	距平面侧的宽度		承载能力 轴承			
						W		基本额定载荷		疲劳极限载荷 C _{ur} N	
						mm	inch	动载荷 C _r N	静载荷 C _{0r} N		
19	120.2	65.1	14	55.7	145	h8	–	1/4	61 000	40 000	2 090
19	120.2	65.1	14	55.7	145	6	–	–	61 000	40 000	2 090
19	120.2	65.1	14	55.7	145	–	1/4	–	61 000	40 000	2 090
19	125.15	74.6	14	61.4	150	–	1/4	–	66 000	44 000	2 300
19	125.15	74.6	14	61.4	150	–	1/4	–	66 000	44 000	2 300
19	125.15	74.6	14	61.4	150	–	1/4	–	66 000	44 000	2 300
19	125.15	74.6	14	61.4	150	6	–	–	66 000	44 000	2 300
19	130.1	77.8	16	62.5	160	–	1/4	–	66 000	44 500	2 300
19	130.1	77.8	16	62.5	160	–	1/4	–	66 000	44 500	2 300
19	130.1	77.8	16	62.5	160	–	1/4	–	66 000	44 500	2 300
19	130.1	77.8	16	62.5	160	6	–	–	66 000	44 500	2 300
19	130.1	77.8	16	62.5	160	–	1/4	–	66 000	44 500	2 300
23	141.4	82.6	16	67.3	170	–	1/4	–	76 000	54 000	2 700
23	141.4	82.6	16	67.3	170	–	1/4	–	76 000	54 000	2 700
23	141.4	82.6	16	67.3	170	6	–	–	76 000	54 000	2 700
23	141.4	82.6	16	67.3	170	–	1/4	–	76 000	54 000	2 700
23	147.1	85.7	18	69.6	180	–	1/4	–	88 000	64 000	3 050
23	147.1	85.7	18	69.6	180	–	1/4	–	88 000	64 000	3 050
23	147.1	85.7	18	69.6	180	6	–	–	88 000	64 000	3 050
23	147.1	85.7	18	69.6	180	–	1/4	–	88 000	64 000	3 050
23	155.55	96	18	78.3	190	–	1/4	–	102 000	72 000	3 350
23	155.55	96	18	78.3	190	6	–	–	102 000	72 000	3 350

四螺栓法兰式轴承座单元

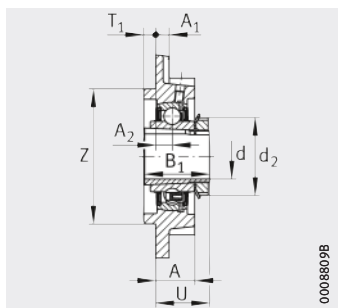
圆形
带紧定套



UKFC

尺寸表 · 单位：mm

型号			质量 m ≈ kg	尺寸				
单元	轴承座	外球面球轴承		d	H	J	A	A ₁
UKFC205	FC205	UK205	0.99	20	115	90	21	7
UKFC206	FC206	UK206	1.31	25	125	100	23	8
UKFC207	FC207	UK207	1.78	30	135	110	26	9
UKFC208	FC208	UK208	2.12	35	145	120	26	9
UKFC209	FC209	UK209	2.82	40	160	132	26	14
UKFC210	FC210	UK210	3.14	45	165	138	28	14
UKFC211	FC211	UK211	4.15	50	185	150	31	15
UKFC212	FC212	UK212	4.95	55	195	160	36	15
UKFC213	FC213	UK213	5.62	60	205	170	36	15
UKFC215	FC215	UK215	7.7	65	220	184	40	18
UKFC216	FC216	UK216	9.33	70	240	200	42	18
UKFC217	FC217	UK217	10.87	75	250	208	45	20
UKFC218	FC218	UK218	12.76	80	265	220	50	20

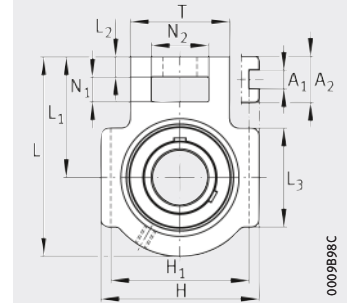


UKFC

								承载能力 轴承		
								基本额定载荷		疲劳极 限载荷
A ₂	N	N ₁	B ₁	T ₁	U	Z	d ₂	动载荷 C _r	静载荷 C _{0r}	C _{ur}
						h8	max.	N	N	N
10	12	63.6	35	6	30.7	70	38	14 900	7 800	410
10	12	70.7	38	8	32.2	80	45	20 700	11 300	590
11	14	77.8	43	8	35.7	90	52	27 500	15 300	800
11	14	84.8	46	10	37.7	100	58	34 500	19 800	1 030
10	16	93.3	50	12	38.2	105	65	34 500	20 400	1 060
10	16	97.6	55	12	40.2	110	70	37 500	23 200	1 210
13	19	106.1	59	12	44.2	125	75	46 000	29 000	1 520
17	19	113.1	62	12	51.2	135	80	56 000	36 000	1 870
16	19	120.2	65	14	51.2	145	85	61 000	40 000	2 090
18	19	130.1	73	16	55	160	98	66 000	44 500	2 300
18	23	141.4	78	16	58.2	170	105	76 000	54 000	2 700
18	23	147.1	82	18	60.2	180	110	88 000	64 000	3 050
22	23	155.55	86	18	65.7	190	120	102 000	72 000	3 350

悬挂式轴承座单元

用于直线运动
内圈带顶丝

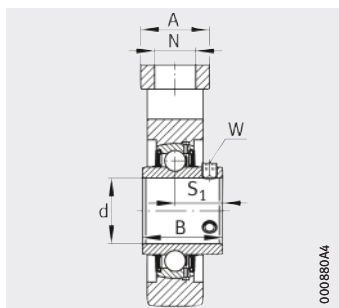


UCT

0009898C

尺寸表 · 单位：mm 和 inch

型号			质量 m ≈ kg	尺寸								
单元	轴承座	外球面球轴承		d		H	L	L ₁	L ₂	L ₃	A	
				mm	inch							
UCT201	T204	UC201	0.77	12	—	89	94	61	10	51	32	
UCT201-08	T204	UC201-08	0.77	12.7	1/2	89	94	61	10	51	32	
UCT202-09	T204	UC202-09	0.76	14.288	9/16	89	94	61	10	51	32	
UCT202	T204	UC202	0.75	15	—	89	94	61	10	51	32	
UCT202-10	T204	UC202-10	0.75	15.875	5/8	89	94	61	10	51	32	
UCT203	T204	UC203	0.74	17	—	89	94	61	10	51	32	
UCT203-11	T204	UC203-11	0.74	17.463	11/16	89	94	61	10	51	32	
UCT204-12	T204	UC204-12	0.73	19.05	3/4	89	94	61	10	51	32	
UCT204	T204	UC204	0.72	20	—	89	94	61	10	51	32	
UCT205-13	T205	UC205-13	0.84	20.638	13/16	89	97	62	10	51	32	
UCT205-14	T205	UC205-14	0.83	22.225	7/8	89	97	62	10	51	32	
UCT205-15	T205	UC205-15	0.81	23.813	15/16	89	97	62	10	51	32	
UCT205	T205	UC205	0.8	25	—	89	97	62	10	51	32	
UCT205-16	T205	UC205-16	0.8	25.4	1	89	97	62	10	51	32	
UCT206-17	T206	UC206-17	1.27	26.988	1 1/16	102	113	70	10	57	37	
UCT206-18	T206	UC206-18	1.25	28.575	1 1/8	102	113	70	10	57	37	
UCT206	T206	UC206	1.23	30	—	102	113	70	10	57	37	
UCT206-19	T206	UC206-19	1.23	30.163	1 3/16	102	113	70	10	57	37	
UCT206-20	T206	UC206-20	1.2	31.75	1 1/4	102	113	70	10	57	37	
UCT207-20	T207	UC207-20	1.64	31.75	1 1/4	102	129	78	13	64	37	
UCT207-21	T207	UC207-21	1.61	33.338	1 5/16	102	129	78	13	64	37	
UCT207-22	T207	UC207-22	1.58	34.925	1 3/8	102	129	78	13	64	37	
UCT207	T207	UC207	1.58	35	—	102	129	78	13	64	37	
UCT207-23	T207	UC207-23	1.55	36.513	1 7/16	102	129	78	13	64	37	

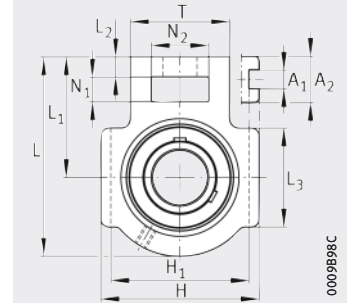


UCT

A ₁	A ₂	H ₁	N	N ₁	N ₂	B	S ₁	T	轴截面的宽度		承载能力 轴承		
									W		基本额定载荷		疲劳极限载荷 C _{ur}
									mm	inch	动载荷 C _r	静载荷 C _{0r}	
+0,2/0		0/-0.5									N	N	N
12	21	76	19	16	32	31	18.3	51	3	-	13 600	6 600	345
12	21	76	19	16	32	31	18.3	51	-	1/8	13 600	6 600	345
12	21	76	19	16	32	31	18.3	51	-	1/8	13 600	6 600	345
12	21	76	19	16	32	31	18.3	51	3	-	13 600	6 600	345
12	21	76	19	16	32	31	18.3	51	-	1/8	13 600	6 600	345
12	21	76	19	16	32	31	18.3	51	3	-	13 600	6 600	345
12	21	76	19	16	32	31	18.3	51	-	1/8	13 600	6 600	345
12	21	76	19	16	32	31	18.3	51	-	1/8	13 600	6 600	345
12	21	76	19	16	32	31	18.3	51	3	-	13 600	6 600	345
12	24	76	19	16	32	34.1	19.8	51	-	1/8	14 900	7 800	410
12	24	76	19	16	32	34.1	19.8	51	-	1/8	14 900	7 800	410
12	24	76	19	16	32	34.1	19.8	51	-	1/8	14 900	7 800	410
12	24	76	19	16	32	34.1	19.8	51	3	-	14 900	7 800	410
12	24	76	19	16	32	34.1	19.8	51	-	1/8	14 900	7 800	410
12	28	89	22	16	37	38.1	22.2	56	-	1/8	20 700	11 300	590
12	28	89	22	16	37	38.1	22.2	56	-	1/8	20 700	11 300	590
12	28	89	22	16	37	38.1	22.2	56	3	-	20 700	11 300	590
12	28	89	22	16	37	38.1	22.2	56	-	1/8	20 700	11 300	590
12	28	89	22	16	37	38.1	22.2	56	-	1/8	20 700	11 300	590
12	30	89	22	16	37	42.9	25.4	64	-	5/32	27 500	15 300	800
12	30	89	22	16	37	42.9	25.4	64	-	5/32	27 500	15 300	800
12	30	89	22	16	37	42.9	25.4	64	-	5/32	27 500	15 300	800
12	30	89	22	16	37	42.9	25.4	64	4	-	27 500	15 300	800
12	30	89	22	16	37	42.9	25.4	64	-	5/32	27 500	15 300	800

悬挂式轴承座单元

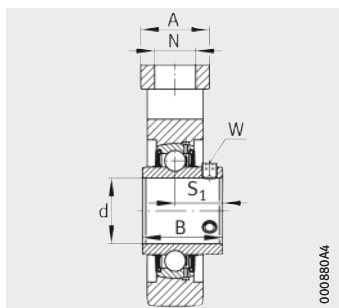
用于直线运动
内圈带顶丝



UCT

尺寸表 (续) · 单位: mm 和 inch

型号			质量 m ≈ kg	尺寸							
单元	轴承座	外球面球轴承		d	H	L	L ₁	L ₂	L ₃	A	
											mm
UCT208-24	T208	UC208-24	2.36	38.1	1 ¹ / ₂	114	144	88	16	83	49
UCT208-25	T208	UC208-25	2.33	39.688	1 ⁹ / ₁₆	114	144	88	16	83	49
UCT208	T208	UC208	2.32	40	–	114	144	88	16	83	49
UCT209-26	T209	UC209-26	2.46	41.275	1 ⁵ / ₈	117	144	87	16	83	49
UCT209-27	T209	UC209-27	2.42	42.863	1 ¹¹ / ₁₆	117	144	87	16	83	49
UCT209-28	T209	UC209-28	2.38	44.45	1 ³ / ₄	117	144	87	16	83	49
UCT209	T209	UC209	2.37	45	–	117	144	87	16	83	49
UCT210-29	T210	UC210-29	2.64	46.038	1 ¹³ / ₁₆	117	149	90	16	86	49
UCT210-30	T210	UC210-30	2.59	47.625	1 ⁷ / ₈	117	149	90	16	86	49
UCT210-31	T210	UC210-31	2.54	49.213	1 ¹⁵ / ₁₆	117	149	90	16	86	49
UCT210	T210	UC210	2.52	50	–	117	149	90	16	86	49
UCT210-32	T210	UC210-32	2.5	50.8	2	117	149	90	16	86	49
UCT211-32	T211	UC211-32	3.98	50.8	2	146	171	106	19	95	64
UCT211-33	T211	UC211-33	3.93	52.388	2 ¹ / ₁₆	146	171	106	19	95	64
UCT211-34	T211	UC211-34	3.87	53.975	2 ¹ / ₈	146	171	106	19	95	64
UCT211	T211	UC211	3.83	55	–	146	171	106	19	95	64
UCT211-35	T211	UC211-35	3.81	55.563	2 ³ / ₁₆	146	171	106	19	95	64
UCT212-36	T212	UC212-36	4.84	57.15	2 ¹ / ₄	146	194	119	19	102	64
UCT212-37	T212	UC212-37	4.77	58.738	2 ⁵ / ₁₆	146	194	119	19	102	64
UCT212	T212	UC212	4.71	60	–	146	194	119	19	102	64
UCT212-38	T212	UC212-38	4.69	60.325	2 ³ / ₈	146	194	119	19	102	64
UCT212-39	T212	UC212-39	4.61	61.913	2 ⁷ / ₁₆	146	194	119	19	102	64

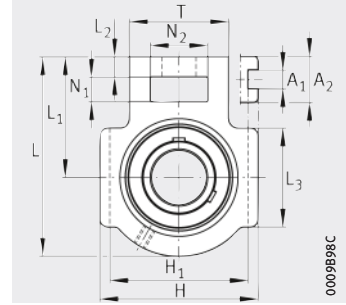


UCT

									轴截面的宽度		承载能力 轴承		
											基本额定载荷		疲劳极限载荷 C_{ur} N
A_1	A_2	H_1	N	N_1	N_2	B	S_1	T	W		动载荷 C_r N	静载荷 C_{Or} N	
+0,3/0		0/-0.8							mm	inch			
16	33	102	29	19	49	49.2	30.2	83	-	5/32	34 500	19 800	1 030
16	33	102	29	19	49	49.2	30.2	83	-	5/32	34 500	19 800	1 030
16	33	102	29	19	49	49.2	30.2	83	4	-	34 500	19 800	1 030
16	35	102	29	19	49	49.2	30.2	83	-	5/32	34 500	20 400	1 060
16	35	102	29	19	49	49.2	30.2	83	-	5/32	34 500	20 400	1 060
16	35	102	29	19	49	49.2	30.2	83	-	5/32	34 500	20 400	1 060
16	35	102	29	19	49	49.2	30.2	83	4	-	34 500	20 400	1 060
16	37	102	29	19	49	51.6	32.6	83	-	3/16	37 500	23 200	1 210
16	37	102	29	19	49	51.6	32.6	83	-	3/16	37 500	23 200	1 210
16	37	102	29	19	49	51.6	32.6	83	-	3/16	37 500	23 200	1 210
16	37	102	29	19	49	51.6	32.6	83	5	-	37 500	23 200	1 210
16	37	102	29	19	49	51.6	32.6	83	-	3/16	37 500	23 200	1 210
22	38	130	35	25	64	55.6	33.4	102	-	3/16	46 000	29 000	1 520
22	38	130	35	25	64	55.6	33.4	102	-	3/16	46 000	29 000	1 520
22	38	130	35	25	64	55.6	33.4	102	-	3/16	46 000	29 000	1 520
22	38	130	35	25	64	55.6	33.4	102	5	-	46 000	29 000	1 520
22	38	130	35	25	64	55.6	33.4	102	-	3/16	46 000	29 000	1 520
22	42	130	35	32	64	65.1	39.7	102	-	3/16	56 000	36 000	1 870
22	42	130	35	32	64	65.1	39.7	102	-	3/16	56 000	36 000	1 870
22	42	130	35	32	64	65.1	39.7	102	5	-	56 000	36 000	1 870
22	42	130	35	32	64	65.1	39.7	102	-	3/16	56 000	36 000	1 870
22	42	130	35	32	64	65.1	39.7	102	-	3/16	56 000	36 000	1 870

悬挂式轴承座单元

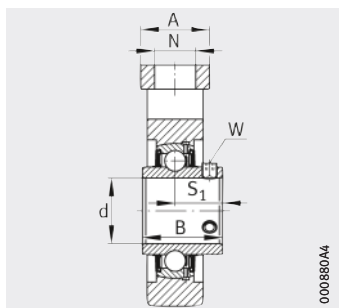
用于直线运动
内圈带顶丝



UCT

尺寸表 (续) · 单位: mm 和 inch

型号			质量 m ≈ kg	尺寸							
单元	轴承座	外球面球轴承		d		H	L	L ₁	L ₂	L ₃	A
				mm	inch						
UCT213-40	T213	UC213-40	6.68	63.5	2 ¹ / ₂	167	224	137	21	121	70
UCT213	T213	UC213	6.61	65	–	167	224	137	21	121	70
UCT213-41	T213	UC213-41	6.61	65.088	2 ⁹ / ₁₆	167	224	137	21	121	70
UCT214-42	T214	UC214-42	6.99	66.675	2 ⁵ / ₈	167	224	137	21	121	70
UCT214-43	T214	UC214-43	6.89	68.263	2 ¹¹ / ₁₆	167	224	137	21	121	70
UCT214-44	T214	UC214-44	6.79	69.85	2 ³ / ₄	167	224	137	21	121	70
UCT214	T214	UC214	6.78	70	–	167	224	137	21	121	70
UCT215-45	T215	UC215-45	7.45	71.438	2 ¹³ / ₁₆	167	232	140	21	121	70
UCT215-46	T215	UC215-46	7.34	73.025	2 ⁷ / ₈	167	232	140	21	121	70
UCT215-47	T215	UC215-47	7.23	74.613	2 ¹⁵ / ₁₆	167	232	140	21	121	70
UCT215	T215	UC215	7.2	75	–	167	232	140	21	121	70
UCT215-48	T215	UC215-48	7.12	76.2	3	167	232	140	21	121	70
UCT216-49	T216	UC216-49	8.27	77.788	3 ¹ / ₁₆	184	235	140	21	121	70
UCT216-50	T216	UC216-50	8.15	79.375	3 ¹ / ₈	184	235	140	21	121	70
UCT216	T216	UC216	8.09	80	–	184	235	140	21	121	70
UCT216-51	T216	UC216-51	8.01	80.963	3 ³ / ₁₆	184	235	140	21	121	70
UCT217-52	T217	UC217-52	10.9	82.55	3 ¹ / ₄	198	260	162	29	157	73
UCT217-53	T217	UC217-53	10.8	84.138	3 ⁵ / ₁₆	198	260	162	29	157	73
UCT217	T217	UC217	10.7	85	–	198	260	162	29	157	73
UCT217-55	T217	UC217-55	10.5	87.313	3 ⁷ / ₁₆	198	260	162	29	157	73
UCT218-56	T218	UC218-56	12.37	88.9	3 ¹ / ₂	215	275	170	30	140	80
UCT218	T218	UC218	12.26	90	–	215	275	170	30	140	80

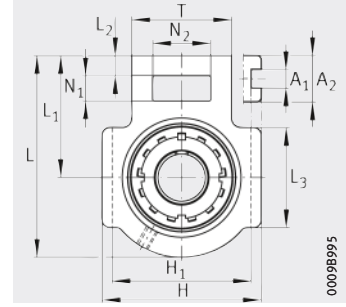


UCT

A ₁	A ₂	H ₁	N	N ₁	N ₂	B	S ₁	T	轴截面的宽度		承载能力 轴承		
									W		基本额定载荷		疲劳极限载荷 C _{ur}
									mm	inch	动载荷 C _r	静载荷 C _{0r}	
+0,3/0		0/-0.8								N	N	N	
26	44	151	41	32	70	65.1	39.7	111	-	1/4	61 000	40 000	2 090
26	44	151	41	32	70	65.1	39.7	111	6	-	61 000	40 000	2 090
26	44	151	41	32	70	65.1	39.7	111	-	1/4	61 000	40 000	2 090
26	46	151	41	32	70	74.6	44.4	111	-	1/4	66 000	44 000	2 300
26	46	151	41	32	70	74.6	44.4	111	-	1/4	66 000	44 000	2 300
26	46	151	41	32	70	74.6	44.4	111	-	1/4	66 000	44 000	2 300
26	46	151	41	32	70	74.6	44.4	111	6	-	66 000	44 000	2 300
26	48	151	41	32	70	77.8	44.5	111	-	1/4	66 000	44 500	2 300
26	48	151	41	32	70	77.8	44.5	111	-	1/4	66 000	44 500	2 300
26	48	151	41	32	70	77.8	44.5	111	-	1/4	66 000	44 500	2 300
26	48	151	41	32	70	77.8	44.5	111	6	-	66 000	44 500	2 300
26	48	151	41	32	70	77.8	44.5	111	-	1/4	66 000	44 500	2 300
26	51	165	41	32	70	82.6	49.3	111	-	1/4	76 000	54 000	2 700
26	51	165	41	32	70	82.6	49.3	111	-	1/4	76 000	54 000	2 700
26	51	165	41	32	70	82.6	49.3	111	6	-	76 000	54 000	2 700
26	51	165	41	32	70	82.6	49.3	111	-	1/4	76 000	54 000	2 700
30	54	173	48	38	73	85.7	51.6	124	-	1/4	88 000	64 000	3 050
30	54	173	48	38	73	85.7	51.6	124	-	1/4	88 000	64 000	3 050
30	54	173	48	38	73	85.7	51.6	124	6	-	88 000	64 000	3 050
30	54	173	48	38	73	85.7	51.6	124	-	1/4	88 000	64 000	3 050
28	55	190	47	40	80	96	56.3	130	-	1/4	102 000	72 000	3 350
28	55	190	47	40	80	96	56.3	130	6	-	102 000	72 000	3 350

悬挂式轴承座单元

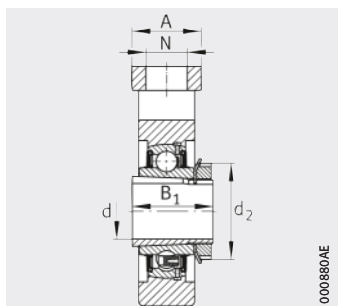
用于直线运动
带紧定套



UKT

尺寸表 · 单位：mm

型号			质量 m ≈ kg	尺寸							
单元	轴承座	外球面球轴承		d	H	L	L ₁	L ₂	L ₃	A	
UKT205	T205	UK205	0.85	20	89	97	62	10	51	32	
UKT206	T206	UK206	1.29	25	102	113	70	10	57	37	
UKT207	T207	UK207	1.66	30	102	129	78	13	64	37	
UKT208	T208	UK208	2.4	35	114	144	88	16	83	49	
UKT209	T209	UK209	2.5	40	117	144	87	16	83	49	
UKT210	T210	UK210	2.7	45	117	149	90	16	86	49	
UKT211	T211	UK211	4	50	146	171	106	19	95	64	
UKT212	T212	UK212	4.79	55	146	194	119	19	102	64	
UKT213	T213	UK213	6.76	60	167	224	137	21	121	70	
UKT215	T215	UK215	7.69	65	167	232	140	21	121	70	
UKT216	T216	UK216	8.6	70	184	235	140	21	121	70	
UKT217	T217	UK217	11.2	75	198	260	162	29	157	73	
UKT218	T218	UK218	12.78	80	215	275	170	30	140	80	

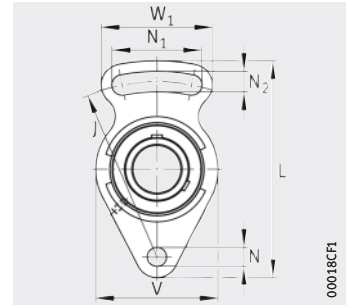


UKT

									承载能力 轴承		
									基本额定载荷		疲劳极限载荷 C_{ur} N
A_1	A_2	H_1	N	N_1	N_2	B_1	T	d_2 max.	动载荷 C_r N	静载荷 C_{0r} N	
12 ^{+0,2} ₀	24	76 ⁰ _{-0,5}	19	16	32	35	51	38	14 900	7 800	410
12 ^{+0,2} ₀	28	89 ⁰ _{-0,5}	22	16	37	38	56	45	20 700	11 300	590
12 ^{+0,2} ₀	30	89 ⁰ _{-0,5}	22	16	37	43	64	52	27 500	15 300	800
16 ^{+0,2} ₀	33	102 ⁰ _{-0,5}	29	19	49	46	83	58	34 500	19 800	1 030
16 ^{+0,2} ₀	35	102 ⁰ _{-0,5}	29	19	49	50	83	65	34 500	20 400	1 060
16 ^{+0,2} ₀	37	102 ⁰ _{-0,5}	29	19	49	55	83	70	37 500	23 200	1 210
22 ^{+0,3} ₀	38	130 ⁰ _{-0,8}	35	25	64	59	102	75	46 000	29 000	1 520
22 ^{+0,3} ₀	42	130 ⁰ _{-0,8}	35	32	64	62	102	80	56 000	36 000	1 870
26 ^{+0,3} ₀	44	151 ⁰ _{-0,8}	41	32	70	65	111	85	61 000	40 000	2 090
26 ^{+0,3} ₀	48	151 ⁰ _{-0,8}	41	32	70	73	111	98	66 000	44 500	2 300
26 ^{+0,3} ₀	51	165 ⁰ _{-0,8}	41	32	70	78	111	105	76 000	54 000	2 700
30 ^{+0,3} ₀	54	173 ⁰ _{-0,8}	48	38	73	82	124	110	88 000	64 000	3 050
28 ^{+0,3} ₀	55	190 ⁰ _{-0,8}	47	40	80	86	130	120	102 000	72 000	3 350

悬挂式轴承座单元

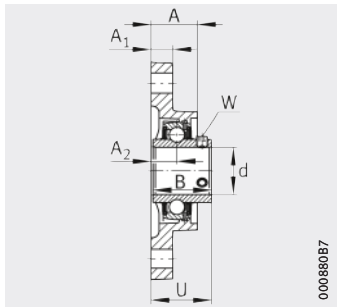
用于摆动运动
内圈带顶丝



UCFA

尺寸表 · 单位：mm 和 inch

型号			质量 m ≈ kg	尺寸						
单元	轴承座	外球面球轴承		d		J	L	A	A ₁	A ₂
				mm	inch					
UCFA201	FA204	UC201	0.45	12	—	78	98	25.5	12	15
UCFA201-08	FA204	UC201-08	0.44	12.7	1/2	78	98	25.5	12	15
UCFA202-09	FA204	UC202-09	0.43	14.288	9/16	78	98	25.5	12	15
UCFA202	FA204	UC202	0.43	15	—	78	98	25.5	12	15
UCFA202-10	FA204	UC202-10	0.43	15.875	5/8	78	98	25.5	12	15
UCFA203	FA204	UC203	0.42	17	—	78	98	25.5	12	15
UCFA203-11	FA204	UC203-11	0.42	17.463	11/16	78	98	25.5	12	15
UCFA204-12	FA204	UC204-12	0.41	19.05	3/4	78	98	25.5	12	15
UCFA204	FA204	UC204	0.41	20	—	78	98	25.5	12	15
UCFA205-13	FA205	UC205-13	0.67	20.638	13/16	98	125	27	14	16
UCFA205-14	FA205	UC205-14	0.66	22.225	7/8	98	125	27	14	16
UCFA205-15	FA205	UC205-15	0.64	23.813	15/16	98	125	27	14	16
UCFA205	FA205	UC205	0.63	25	—	98	125	27	14	16
UCFA205-16	FA205	UC205-16	0.62	25.4	1	98	125	27	14	16
UCFA206-17	FA206	UC206-17	0.94	26.988	1 1/16	117	144	31	14	18
UCFA206-18	FA206	UC206-18	0.92	28.575	1 1/8	117	144	31	14	18
UCFA206	FA206	UC206	0.9	30	—	117	144	31	14	18
UCFA206-19	FA206	UC206-19	0.9	30.163	1 3/16	117	144	31	14	18
UCFA206-20	FA206	UC206-20	0.88	31.75	1 1/4	117	144	31	14	18

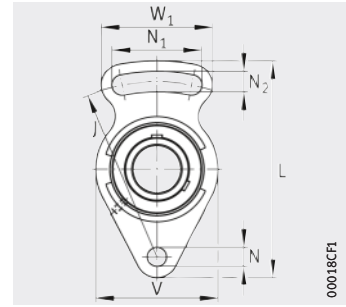


UCFA

N	N ₁	N ₂	B	U	V	W ₁	距平面侧的宽度		承载能力 轴承		
							W		基本额定载荷		疲劳极限载荷 C _{ur} N
							mm	inch	动载荷 C _r N	静载荷 C _{0r} N	
10	40	10	31	33.3	60	50	3	—	13 600	6 600	345
10	40	10	31	33.3	60	50	—	1/8	13 600	6 600	345
10	40	10	31	33.3	60	50	—	1/8	13 600	6 600	345
10	40	10	31	33.3	60	50	3	—	13 600	6 600	345
10	40	10	31	33.3	60	50	—	1/8	13 600	6 600	345
10	40	10	31	33.3	60	50	3	—	13 600	6 600	345
10	40	10	31	33.3	60	50	—	1/8	13 600	6 600	345
10	40	10	31	33.3	60	50	—	1/8	13 600	6 600	345
10	40	10	31	33.3	60	50	3	—	13 600	6 600	345
12	51	12	34.1	35.8	68	66	—	1/8	14 900	7 800	410
12	51	12	34.1	35.8	68	66	—	1/8	14 900	7 800	410
12	51	12	34.1	35.8	68	66	—	1/8	14 900	7 800	410
12	51	12	34.1	35.8	68	66	3	—	14 900	7 800	410
12	51	12	34.1	35.8	68	66	—	1/8	14 900	7 800	410
12	58	12	38.1	40.2	80	72	—	1/8	20 700	11 300	590
12	58	12	38.1	40.2	80	72	—	1/8	20 700	11 300	590
12	58	12	38.1	40.2	80	72	3	—	20 700	11 300	590
12	58	12	38.1	40.2	80	72	—	1/8	20 700	11 300	590
12	58	12	38.1	40.2	80	72	—	1/8	20 700	11 300	590

悬挂式轴承座单元

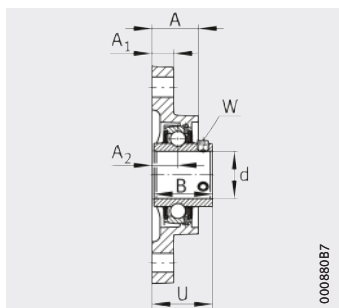
用于摆动运动
内圈带顶丝



UCFA

尺寸表 (续) · 单位: mm 和 inch

型号			质量 m ≈ kg	尺寸						
单元	轴承座	外球面球轴承		d		J	L	A	A ₁	A ₂
				mm	inch					
UCFA207-20	FA207	UC207-20	1.29	31.75	1 ¹ / ₄	130	161	34	16	19
UCFA207-21	FA207	UC207-21	1.26	33.338	1 ⁵ / ₁₆	130	161	34	16	19
UCFA207-22	FA207	UC207-22	1.24	34.925	1 ³ / ₈	130	161	34	16	19
UCFA207	FA207	UC207	1.23	35	—	130	161	34	16	19
UCFA207-23	FA207	UC207-23	1.21	36.513	1 ⁷ / ₁₆	130	161	34	16	19
UCFA208-24	FA208	UC208-24	1.58	38.1	1 ¹ / ₂	144	175	36	16	21
UCFA208-25	FA208	UC208-25	1.54	39.688	1 ⁹ / ₁₆	144	175	36	16	21
UCFA208	FA208	UC208	1.53	40	—	144	175	36	16	21
UCFA209-26	FA209	UC209-26	1.99	41.275	1 ⁵ / ₈	148	181	38	18	22
UCFA209-27	FA209	UC209-27	1.95	42.863	1 ¹¹ / ₁₆	148	181	38	18	22
UCFA209-28	FA209	UC209-28	1.91	44.45	1 ³ / ₄	148	181	38	18	22
UCFA209	FA209	UC209	1.9	45	—	148	181	38	18	22
UCFA210-29	FA210	UC210-29	2.2	46.038	1 ¹³ / ₁₆	157	190	37.5	18	22
UCFA210-30	FA210	UC210-30	2.16	47.625	1 ⁷ / ₈	157	190	37.5	18	22
UCFA210-31	FA210	UC210-31	2.11	49.213	1 ¹⁵ / ₁₆	157	190	37.5	18	22
UCFA210	FA210	UC210	2.08	50	—	157	190	37.5	18	22
UCFA210-32	FA210	UC210-32	2.06	50.8	2	157	190	37.5	18	22
UCFA211-32	FA211	UC211-32	3.1	50.8	2	184	219	43	20	25
UCFA211-33	FA211	UC211-33	3.05	52.388	2 ¹ / ₁₆	184	219	43	20	25
UCFA211-34	FA211	UC211-34	2.99	53.975	2 ¹ / ₈	184	219	43	20	25
UCFA211	FA211	UC211	2.95	55	—	184	219	43	20	25
UCFA211-35	FA211	UC211-35	2.93	55.563	2 ³ / ₁₆	184	219	43	20	25



UCFA

N							距平面侧的宽度		承载能力		
									轴承		基本额定载荷
							N	N ₁	N ₂	B	U
mm	inch	N	N								
14	66	14	42.9	44.4	90	82	-	5/32	27 500	15 300	800
14	66	14	42.9	44.4	90	82	-	5/32	27 500	15 300	800
14	66	14	42.9	44.4	90	82	4	-	27 500	15 300	800
14	66	14	42.9	44.4	90	82	-	5/32	27 500	15 300	800
14	71	14	49.2	51.2	100	87	-	5/32	34 500	19 800	1 030
14	71	14	49.2	51.2	100	87	-	5/32	34 500	19 800	1 030
14	71	14	49.2	51.2	100	87	4	-	34 500	19 800	1 030
16	72	16	49.2	52.2	108	90	-	5/32	34 500	20 400	1 060
16	72	16	49.2	52.2	108	90	-	5/32	34 500	20 400	1 060
16	72	16	49.2	52.2	108	90	-	5/32	34 500	20 400	1 060
16	72	16	49.2	52.2	108	90	4	-	34 500	20 400	1 060
16	76	16	51.6	54.6	115	94	-	3/16	37 500	23 200	1 210
16	76	16	51.6	54.6	115	94	-	3/16	37 500	23 200	1 210
16	76	16	51.6	54.6	115	94	-	3/16	37 500	23 200	1 210
16	76	16	51.6	54.6	115	94	5	-	37 500	23 200	1 210
16	76	16	51.6	54.6	115	94	-	3/16	37 500	23 200	1 210
16	86	16	55.6	58.4	130	104	-	3/16	46 000	29 000	1 520
16	86	16	55.6	58.4	130	104	-	3/16	46 000	29 000	1 520
16	86	16	55.6	58.4	130	104	-	3/16	46 000	29 000	1 520
16	86	16	55.6	58.4	130	104	5	-	46 000	29 000	1 520
16	86	16	55.6	58.4	130	104	-	3/16	46 000	29 000	1 520

舍弗勒贸易 (上海) 有限公司

上海嘉定区安亭镇安拓路 1 号

邮编 201804

中国

电话: +86 21 3957 6500

传真: +86 21 3957 6600

为保证资料的正确性, 书中每部分都经过了仔细的审核。但本公司不对任何不正确或不完整的数据承担责任。我们保留做技术修改的权利。

© Schaeffler Technologies AG & Co. KG

版本: 2019 年 09 月

没有本公司的正式授权, 严禁复制本书或其部分内容。

TPI 219 CN-CN